

Подъемник с телескопической стрелой серии H

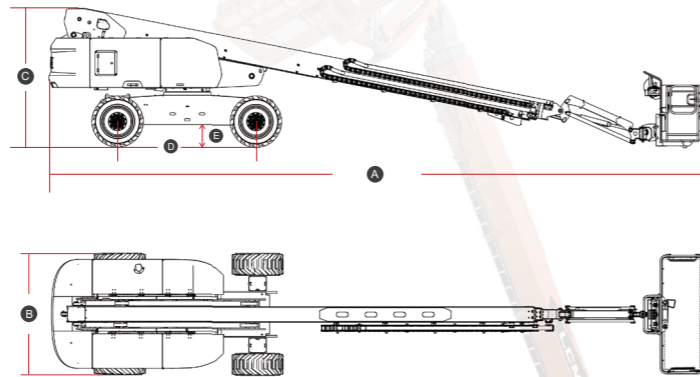
СТАНДАРТНЫЕ ФУНКЦИИ

- Пропорциональный контроль
- Система обнаружения перегрузки
- Сигнализация при спуске с проблесковым маяком
- Система автоматического выравнивания платформы
- Кнопка аварийной остановки
- Бортовая система диагностики
- Качающаяся ось
- Система защиты от опрокидывания
- Защита от защемления
- Крышка управления платформой
- Сильфоны цилиндра
- Большая рабочая платформа 2,44 м

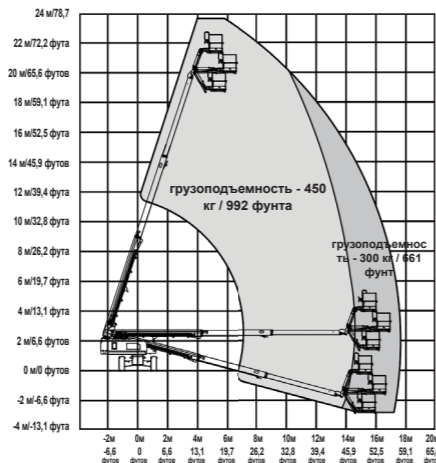
ОПЦИОНАЛЬНО

- Питание переменного тока на платформу
- Система обработки и передачи данных
- Гидравлический генератор
- Белые шины
- Твердые шины
- Пакеты для холодной погоды

РАЗМЕР МАШИНЫ



РАБОЧИЙ ДИАПАЗОН T22J-H



Пожалуйста, свяжитесь с LGMG или местным дилером для получения более подробной информации. LGMG оставляет за собой право изменять технические данные без предварительного уведомления. Все фотографии и рисунки в этой брошюре предназначены только для рекламных целей. Эта брошюра вступает в силу в мае 2022 года.

LINGONG HEAVY MACHINERY CO.,LTD

Адрес: № 2676, ул. Кэцзя, Цзинань, Шаньдун, Китай
Электронная почта: sales@lmg.com.cn Тел: +86 531 6787 9283

LGMG Europe B.V

Адрес: Лаанвэг 16 3208LC, Спейкениссе, Роттердам, Нидерланды
Электронная почта: sales@lmg-europe.com. Тел: +31 850 642 777

LGMG North America Inc.

Адрес: 1445 Шеффлер Др, Чемберсбург, Пенсильвания, 17201, США.
Электронная почта: sales@lmgna.com Тел: +1 833 288 5464

www.lmglifts.com



НАДЕЖНОСТЬ В ДЕЙСТВИИ

LGMG СЕРИИ-H

ПОДЪЕМНИК С ТЕЛЕСКОПИЧЕСКОЙ СТРЕЛОЙ





Большая грузоподъемность Высокая производительность

Когда вы нанимаете мобильный подъемник с рабочей платформой для строительства, более высокая грузоподъемность оборудования приводит к более высокой эффективности работы и созданию большей ценности. LGMG хорошо осведомлена о потребностях наших клиентов, и мы запустили в производство полный спектр высокопроизводительных подъемников с телескопической стрелой и приводом от двигателя, с рабочей высотой от 21,8 до 29,8 м (71,5/97,8 фута), возможностью эксплуатации внутри и снаружи помещений, максимальной вместимостью 3 человека и конструкцией грузоподъемности в двух вариантах 450/300 кг (992/661 фунта). Эта серия позволяет загружать больше материала за один раз, что значительно повышает эффективность работы.

ФУНКЦИИ

- Плавающее качание оси, максимальный угол наклона шасси 5 градусов позволяют колесам сцепляться с землей при движении по твердой, неровной местности.
- Пропорциональные элементы управления подъемом и приводом обеспечивают более плавное маневрирование, точное позиционирование и комфортную работу.
- Более 95 % основных узлов и более 80 % конструктивных элементов взаимозаменяемы, что позволяет снизить затраты на хранение запасных частей и повысить эффективность обслуживания.
- Автоматическое регулирование частоты вращения двигателя со стрелой, которая опускается под собственным весом. Обеспечивает плавное движение, экономит энергию и снижает уровень шума.
- Удобная и эффективная интеллектуальная система диагностики и управления с точным анализом неисправностей.



ТЕХНИЧЕСКИЕ ХАРАКТЕРИСТИКИ

МОДЕЛИ	T20J-H (T65J-H)		T22J-H (T72J-H)		T26J-H (T85J-H)		T28J-H (T92J-H)	
	Стандарты	США	Стандарты	США	Стандарты	США	Стандарты	США
Измерения								
Максимальная рабочая высота (м/фут)	21,8	71,5	23,8	78,1	27,9	91,5	29,8	97,8
Высота платформы (м/фут)	19,8	65	21,8	71,5	25,9	85	27,8	91,2
Максимальный горизонтальный вылет (м/фут)	16,6	54,1	17	55,8	22,3	73,2	22,5	73,8
Длина платформы (м/дюйм)	2,44	96	2,44	96	2,44	96	2,44	96
Ширина платформы (м/дюйм)	0,9	35	0,9	35	0,9	35	0,9	35
A Длина в сложенном виде (м/фут)	10,2	33,5	11	36,09	12,72	41,75	13,4	44
Длина при транспортировке (стрела согнута) (м/фут)	8,30	27,23	9,03	29,63	11	36,09	11,47	37,63
B Общая ширина (м/фут)	2,49	8,17	2,49	8,17	2,5	8,17	2,5	8,17
C Высота в сложенном виде (м/фут)	2,775	9,08	2,775	9,08	2,825	9,25	2,825	9,25
Высота - Транспортировка (м/фут)	2,89	9,48	2,88	9,45	3,03	9,94	3,02	9,91
D Колесная база (м/фут)	2,51	8,25	2,51	8,25	2,85	9,33	2,85	9,33
E Дорожный просвет (м/фут)	0,395	1,29	0,395	1,29	0,425	1,42	0,425	1,42
ПРОИЗВОДИТЕЛЬНОСТЬ								
Грузоподъемность платформы (неограниченная) (кг/фунты)	300	661	300	661	300	661	300	661
Грузоподъемность платформы (кг/фунты)	450	992	450	992	450	992	450	992
Максимальное размещение на платформе	2 (без ограничений) / 3 (с ограничениями)							
Вращение поворотного стола	360°Непрерывный		360°Непрерывный		360°Непрерывный		360°Непрерывный	
Скорость привода в сложенном состоянии (км/ч миль/ч)	4,8	3	4,8	3	4,8	3	4,8	3
Скорость привода в поднятом положении (км/ч миль/ч)	0,8	0,5	0,8	0,5	0,8	0,5	0,8	0,5
Преодолеваемый подъем	45%		45%		45%		45%	
Максимальная скорость ветра (м/с миль/ч)	12,5	28	12,5	28	12,5	28	12,5	28
Радиус поворота внутрь (м/фут)	2,5	8,2	2,5	8,2	3,66	12	3,66	12
Радиус поворота снаружи (м/фут)	5,5	18	5,5	18	6,55	21,5	6,55	21,5
Максимальный наклон	5°/5°		5°/5°		5°/5°		5°/5°	
Тип шины	Заполнение пеной RT		Заполнение пеной RT		Заполнение пеной RT		Заполнение пеной RT	
Размер шин	355/55D 625		355/55D 625		18-625		18-625	
МОЩНОСТЬ								
Мощность	36 кВт / 48,3 л.с.				55,4 кВт / 74,3 л.с.			
Емкость топливного бака (л/гал)	100	26,4	100	26,4	100	26,4	100	26,4
ГИДРАВЛИЧЕСКАЯ СИСТЕМА								
Объем емкости для (л/гал)	180	47,5	180	47,5	180	47,5	180	47,5
МАССА								
Вес машины (CE/ANSI) (кг/фунты)	12000	26455	12300	27117	18300	40345	18800	41447