

# LGMG

## S0812 II

НОЖНИЧНЫЙ ПОДЪЕМНИК С ПРИВОДОМ  
ОТ ГИДРАВЛИЧЕСКОГО ДВИГАТЕЛЯ

- Весь ассортимент рассчитан на использование как в помещении, так и на улице.
- Большая нижняя панель управления.
- Повышенное удобство обслуживания.
- Универсальные основные компоненты.
- Дополнительная литиевая аккумуляторная батарея для всей линейки продукции.



# Ножничный подъемник с приводом от гидравлического двигателя LGMG

## ТЕХНИЧЕСКИЕ ХАРАКТЕРИСТИКИ

МОДЕЛИ	S0812II ( S2646II )	
Единицы измерения	Метрические	Британские
Макс. рабочая высота	10 м	32'10"
<b>A</b> Высота платформы в поднятом положении	8 м	26'3"
<b>B</b> Длина платформы	2,26 м	7'5"
<b>C</b> Ширина платформы	1,12 м	3'8"
<b>D</b> Общая длина	2,49 м	8'2"
<b>E</b> Общая ширина	1,18 м	3'10"
<b>F</b> Общая высота с поднятыми перилами	2,36 м	7'9"
<b>G</b> Общая высота с опущенными перилами	1,68 м	5'6"
<b>H</b> Выдвижной настил	0,9 м	2'11"
<b>I</b> Колесная база	1,85 м	6'1"
Дорожный просвет (в сложенном/поднятом положении)	100/20 мм	4"/1"

### ПРОИЗВОДИТЕЛЬНОСТЬ

Макс. вместимость платформы	2 (в пом.) / 1 (на ул.)	
Грузоподъемность платформы	450кг	990 фунтов
Грузоподъемность платформы - выдвижной настил	120кг	265 фунтов
Высота при движении	Полная высота	
Способность преодолевать подъем в сложенном положении	25%	
Мин. радиус поворота	2,45 м	8'
Скорость поднимания/опускания	35с / 40с	
Тормоза	Тормоз заднего колеса	
Режим управления	4x2	
Тип шины	Сплошные шины, не оставляющие следов	
Размер шины	380x130 мм	15"x5"

### ПИТАНИЕ

Источник питания	24 В 240 А-ч	
Источник питания (S0812EII-Li)	24 В 230 А-ч	

### ГИДРАВЛИЧЕСКАЯ СИСТЕМА

Емкость масляного бака гидросистемы	16Л	4,2галл.
-------------------------------------	-----	----------

### ВЕС

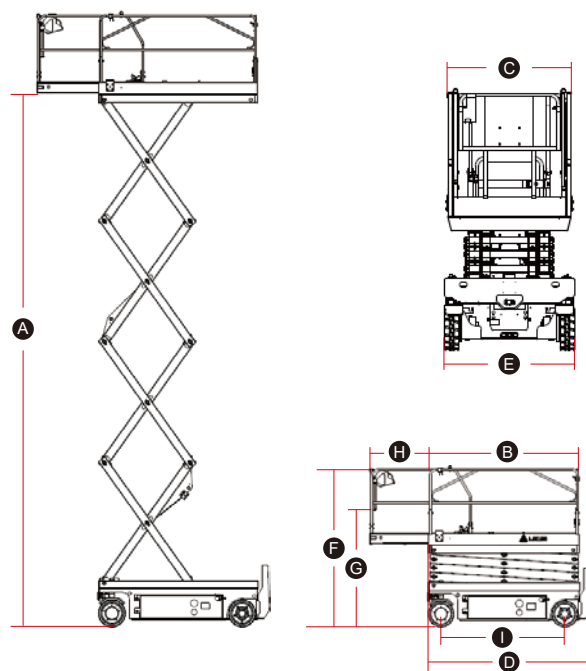
Вес машины (CE/ANSI)	2395кг	5280 фунтов
----------------------	--------	-------------

### СТАНДАРТНЫЕ ФУНКЦИОНАЛЬНЫЕ ВОЗМОЖНОСТИ

Аварийный спуск	Бесшовные цельнолитые шины
Защита от выбоин	Устройство аварийной остановки
Складное ограждение	Откидной лоток для компонентов
Привод на всю высоту	Система определения перегрузки
Ручное отключение тормоза	Интеллектуальная система диагностики
Самоблокирующиеся ворота	Сигнализация наклона с отключением подъема
Пропорциональный контроль	Сигнализация при спуске с проблесковым маяком
Сигнал при любых движениях	Рассчитаны на эксплуатацию внутри и вне помещений

### ДОПОЛНИТЕЛЬНЫЕ ОПЦИИ

Телематическая система	Защита платформы от сдавливания
Необслуживаемый аккумулятор	Биоразлагаемое гидравлическое масло
Система голосового оповещения	Электропитание переменного тока платформы



Для получения более подробной информации обращайтесь в компанию LGMG или в местное дилерское предприятие. LGMG оставляет за собой право вносить изменения в технические характеристики без предварительного уведомления. Все фотографии и изображения в настоящей брошюре приведены исключительно в рекламных целях.

### LINGONG HEAVY MACHINERY CO., LTD.

Адрес: Китай, Шаньдун, г. Цзинань, Кеджиа Роуд 2676  
Адрес электронной почты: sales@lmgm.com.cn Тел.: +86 531 6787 9283

### LGMG Europe B.V.

Адрес: 3316 BL Нидерланды, Дордрехт, Донкер Дуйвисверг 301  
Адрес электронной почты: sales@lmgmeurope.com Тел.: +31 850 642 777

### LGMG North America, Inc.

Адрес: Техас, г. Колония, Лив Оук Драйв 4105, здание В, комплекс помещений 100  
Адрес электронной почты: sales@lmgmna.com Тел.: +1 833 288 5464

www.lmgmglifts.com

 **LGMG**  
RELIABILITY IN ACTION