

# LGMG

## SR1023D

### DIESEL-GELÄNDE- SCHERENBÜHNEN

- Die größere Arbeitsbühne mit hoher Kapazität bietet hohe Produktivität.
- Der leistungsstarke Dieselmotor, die Pendelachsen und der Allradantrieb sorgen für eine bessere Leistung auf den meisten Baustellen in unwegsamem Gelände.
- Das Überlastsystem und der Bewegungsalarm helfen dem Bediener, die Arbeit auf eine viel sicherere Weise zu erledigen.
- Ausziehbare Motorablage für einfachen Zugang und Wartung.
- Das integrierte Selbstdiagnosesystem erleichtert schnelle Fehlersuche.



# LGMG DIESEL-GELÄNDE-SCHERENBÜHNEN

## TECHNISCHE DATEN

MODELLE	SR1023D ( SR3390D )	
Abmessungen	Metrisch	Zoll
Max, Arbeitshöhe	12 m	39' 4"
<b>A</b> Höhe Arbeitsbühne angehoben	10 m	32' 10"
<b>B</b> Höhe Arbeitsbühne verstaut	1,58 m	5' 2"
<b>C</b> Länge Arbeitsbühne	3,98/4,81 m	13' 1"/15' 9"
<b>D</b> Breite Arbeitsbühne	1,83 m	6'
<b>E</b> Gesamtlänge (mit Leiter)	4,9 m	16' 1"
<b>F</b> Gesamtbreite	2,3 m	7' 7"
<b>G</b> Gesamthöhe Geländer angehoben	2,74 m	9'
Gesamthöhe Geländer abgesenkt	2,06 m	6' 9"
<b>H</b> Erweiterungsbühne	1,45/1,14 m	4' 9"/3' 9"
<b>I</b> Radstand	2,85 m	9' 4"
Bodenfreiheit Mitte	0,23 m	9"

### PRODUKTIVITÄT

Max, Personen auf der Bühne	7(in) / 7(out)	
Tragfähigkeit der Arbeitsbühne	1100 kg	2430 lbs
Erweiterung der Tragfähigkeit der Arbeitsbühne	230 kg	510 lbs
Höhe Fahrtrieb	Volle Höhe	
Steigfähigkeit verstaut	40 %	
Wenderadius außen	5,33 m	17' 6"
Geschwindigkeit Anheben/Absenken	45 s / 45 s	
Bremsen	Allradbremse	
Fahrmodus	4x4	
Reifentyp	Fest	
Reifengröße	835x290 mm	33"x11"

### STROMVERSORGUNG

Motor	Deutz D2,9 L4 36,4kw/48,8hp	
Kraftstofftank-Kapazität	110 L	30 gal

### HYDRAULIKSYSTEM

Hydraulikölvolumen	140 L	37 gal
--------------------	-------	--------

### GEWICHT

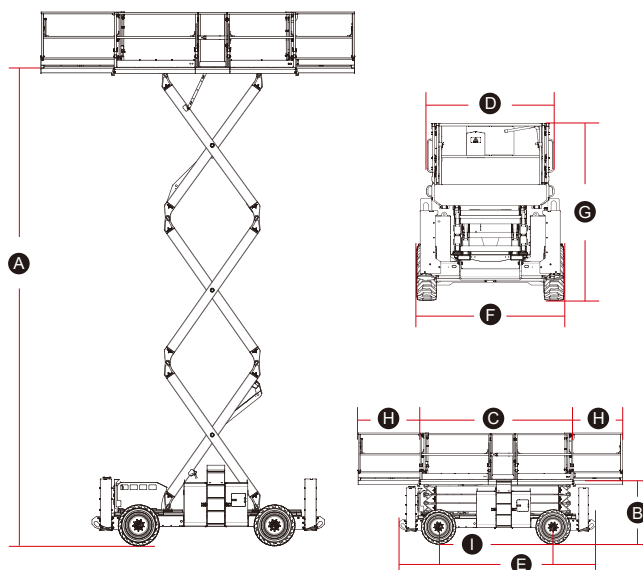
Maschinengewicht (7,4m Arbeitsbühne, CE)	6.980 kg	15400 lbs
Maschinengewicht (6,58 m Arbeitsbühne, ANSI)	6.880 kg	15170 lbs

### STANDARTFUNKTIONEN

Pendelachse	Manuelles Lösen der Bremse
Bewegungsalarm	Intelligentes Diagnosesystem
Notaus-Vorrichtung	Senkalarm mit Blitzwarnleuchte
Überlastungssensor	Selbstverriegelndes Zugangsgatter
Klappbares Geländer	Neigungsalarm mit Hubabschaltung
Proportionalsteuerung	Notablass zum Senken der Plattform
Vollgummireifen	Selbstnivellierende Abstützungen

### OPTIONAL

Telematik	Wechselstrom zur Plattform
Kaltwetterpaket	Biologisch abbaubares Hydrauliköl
Schaumgefüllte Reifen	Nichtmarkierende Vollgummireifen
Rohrgestelle	Schaumgefüllte nichtmarkierende Reifen



Bitte kontaktieren Sie LGMG oder Ihren lokalen Vertreter für weitere Einzelheiten. LGMG behält sich das Recht vor, technische Daten ohne vorherige Ankündigung zu ändern. Alle Fotos und Bilder in dieser Broschüre dienen nur zu Werbezwecken. Diese Broschüre wird im Mai 2023 wirksam.

### LINGONG HEAVY MACHINERY CO., LTD.

Anschrift: No. 2676, Kejia Road, Jinan, Shandong, China  
E-Mail: sales@lmg.com.cn Tel.: +86 531 6787 9283

### LGMG Europe B.V.

Anschrift: Donker Duyvisweg 301, 3316 BL Dordrecht, Niederlande  
E-Mail: sales@lmg-europe.com Tel.: +31 850 642 777

### LGMG North America Inc.

Anschrift: 4105 Live Oak Drive, Suite 100, The Colony, Texas 75056 Vereinigte Staaten  
E-Mail: sales@lmg-na.com Tel.: +1 833 288 5464

www.lmg-lifts.com

 **LGMG**  
RELIABILITY IN ACTION