

LGMG

S0808E II

**SCHERENHEBEBÜHNE MIT
ELEKTROMOTORANTRIEB**

- Das gesamte Sortiment ist für den Einsatz im Innen- und Außenbereich konzipiert
- Großes unteres Bedienfeld
- Bequemer zu warten
- Universelle Hauptbestandteile
- Optionale Lithiumbatterie für das gesamte Produktsortiment



LGMG SCHERENHEBEBÜHNE MIT ELEKTROMOTORANTRIEB

TECHNISCHE DATEN

MODELLE	S0808E II (S2632E II)	
Abmessungen	Metrisch	Zoll
Max. Arbeitshöhe	9,8/8m (ein/aus)	32'2"/26'3" (ein/aus)
Ⓐ Höhe Arbeitsbühne angehoben	7,8/6m (ein/aus)	25'7"/19'8" (ein/aus)
Ⓑ Länge Arbeitsbühne	2,26 m	7' 5"
Ⓒ Breite Arbeitsbühne	0,79 m	2' 7"
Ⓓ Gesamtlänge	2,44 m	8'
Ⓔ Gesamtbreite	0,83 m	2' 9"
Ⓕ Gesamthöhe Geländer angehoben	2,28 m	7' 6"
Ⓖ Gesamthöhe Geländer abgesenkt	1,9 m	6' 3"
Ⓗ Erweiterungsbühne	0,9 m	2' 11"
Ⓘ Radstand	1,85 m	6' 1"
Bodenfreiheit (verstaut/angehoben)	100 / 20 mm	4" / 1"

PRODUKTIVITÄT

Max. Personen auf der Bühne	2 (innen) / 1 (außen)	
Tragfähigkeit der Arbeitsbühne	230 kg	510 lbs
Tragfähigkeit der Arbeitsbühnenerweiterung	120 kg	265 lbs
Höhe Fahrtrieb	Volle Höhe	
Steigfähigkeit verstaut	25 %	
Min. Wenderadius	2,2 m	7' 3"
Geschwindigkeit Anheben/Absenken	31 s / 40 s	
Bremsen	Vorderradbremse	
Fahrmodus	4x2	
Reifentyp	Vollreifen ohne Rillen	
Reifengröße	380x130 mm	15"x5"

STROMVERSORGUNG

Energiequelle	24V DC 225Ah	
Energiequelle (S0808EII-Li)	24V DC 160Ah	

HYDRAULIKSYSTEM

Hydrauliköl-Kapazität	13 L	3,4 gal
-----------------------	------	---------

GEWICHT

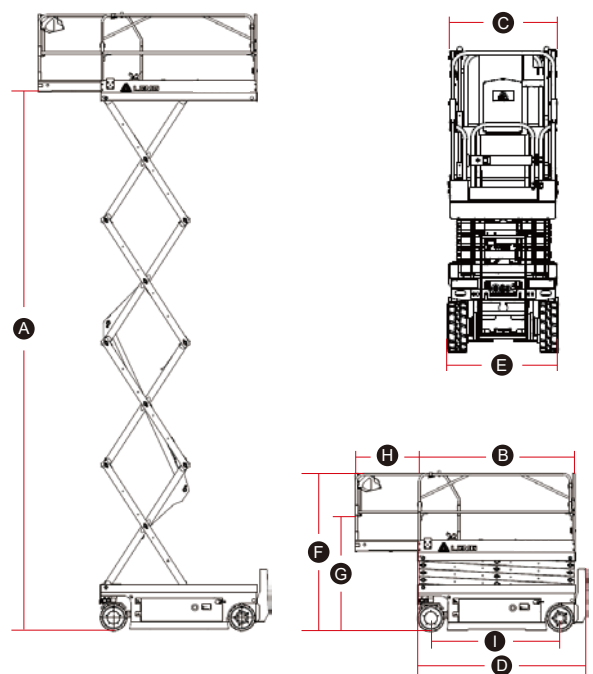
Maschinengewicht (CE/ANSI)	2200 kg	4850 lbs
----------------------------	---------	----------

STANDARTFUNKTIONEN

Lochfahrerschutz	Intelligentes Diagnosesystem
Bewegungsalarm	Senkalarm mit Blitzwarnleuchte
Notaus-Vorrichtung	Nichtmarkierende Vollgummireifen
Überlastungssensor	Selbstverriegelndes Zugangsgatter
Fahrt bei voller Höhe	Neigungsalarm mit Hubabschaltung
Klappbares Geländer	Notablass zum Senken der Plattform
Proportionale Steuerung	Ausschwenkbarer Komponentenkasten
Manuelles Lösen der Bremse	Für den Innen- und Außenbereich geeignet

OPTIONAL

Telematik	Wartungsfreie Batterie
Antikollisionsschutz	Wechselstrom zur Plattform
Sprachalarmsystem	Biologisch abbaubares Hydrauliköl



Bitte kontaktieren Sie LGMG oder Ihren lokalen Vertreter für weitere Einzelheiten. LGMG behält sich das Recht vor, technische Daten ohne vorherige Ankündigung zu ändern. Alle Fotos und Bilder in dieser Broschüre dienen nur zu Werbezwecken. Diese Broschüre wird im Mai 2023 wirksam.

LINGONG HEAVY MACHINERY CO., LTD.

Anschrift: No. 2676, Kejia Road, Jinan, Shandong, China
E-Mail: sales@lmg.com.cn Tel.: +86 531 6787 9283

LGMG Europe B.V.

Anschrift: Donker Duyvisweg 301, 3316 BL Dordrecht, Niederlande
E-Mail: sales@lmg-europe.com Tel.: +31 850 642 777

LGMG North America Inc.

Anschrift: 4105 Live Oak Drive, Suite 100, The Colony, Texas 75056 Vereinigte Staaten
E-Mail: sales@lmg-na.com Tel.: +1 833 288 5464

www.lmg-lifts.com

 **LGMG**
RELIABILITY IN ACTION