

# LGMG

## M0407TE

### VERTIKALMAST-HEBEBÜHNEN

- Schmales Fahrgestell, niedrige Ladehöhe, kann leicht durch Türöffnungen und in Personenaufzügen transportiert werden.
- Der kleine innere Wenderadius ermöglicht einen flexiblen Einsatz in engen Räumen und verbessert die Arbeitseffizienz.
- Dreistufiger integrierter drehbarer Teleskopzylinder, sicher, zuverlässig und langlebig.
- Intelligentes Selbstdiagnosesystem für schnelle Fehlersuche.



# LGMG VERTIKALMAST-HEBEBÜHNE

## TECHNISCHE DATEN

MODELLE	M0407TE ( M1230TE )	
Abmessungen	Metrisch	Zoll
Max. Arbeitshöhe	5,7m	18' 8"
Höhe Arbeitsbühne	3,7m	12' 2"
Bühnengröße	1,33x0,75m	52"x30"
<b>A</b> Gesamtlänge	1,39m	4' 7"
<b>B</b> Gesamtbreite	0,76m	2' 6"
<b>C</b> Gesamthöhe (verstaut)	1,69m	5' 6"
<b>D</b> Radstand	1,04m	3' 5"
<b>E</b> Bodenfreiheit (verstaut)	72mm	3"

### PRODUKTIVITÄT

Max. Personen auf der Bühne	1 (innen) / 0 (außen)	
Tragfähigkeit der Arbeitsbühne	230kg	507 lbs
Fahrmodus	Vorderradantrieb	
Fahrgeschwindigkeit (verstaut)	4km/h	2,5mph
Fahrgeschwindigkeit (angehoben)	0,6km/h	0,37mph
Steigfähigkeit	25%	25%
Reifengröße	323x100mm	13"x4"

### STROMVERSORGUNG

Energiequelle	24V 145Ah	
---------------	-----------	--

### GEWICHT

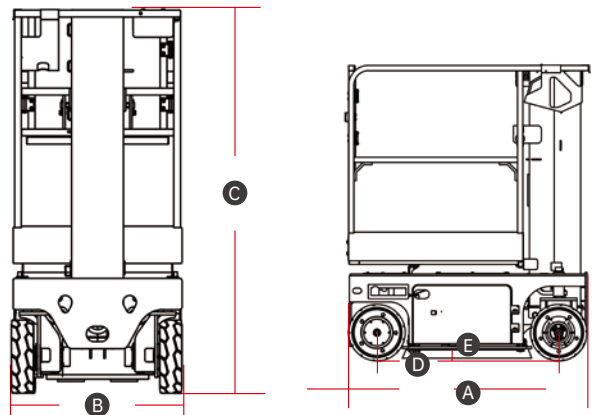
Gewicht der Maschine (CE)	780kg	1720 lbs
---------------------------	-------	----------

### STANDARD AUSSTATTUNG

Lochfahrerschutz	Fahrt bei voller Höhe
Doppelflügeltor	Plattform-Werkzeugkasten
Neigungsalarm	Hupe/Betriebsstundenzähler
Vorderradbremse	Manuelles Lösen der Bremse
Ladeschutzsystem	Senkalarm mit Blitzwarnleuchte
Notaus-Vorrichtung	Nichtmarkierende Vollgummireifen
Telematik-Anschluss	Vorderradlenkung, Vorderradantrieb
Proportionalsteuerung	Notablass zum Senken der Plattform

### OPTIONAL

Telematik	Biologisch abbaubares Hydrauliköl
Wechselstrom zur Plattform	



Bitte kontaktieren Sie LGMG oder Ihren lokalen Vertreter für weitere Einzelheiten. LGMG behält sich das Recht vor, technische Daten ohne vorherige Ankündigung zu ändern. Alle Fotos und Bilder in dieser Broschüre dienen nur zu Werbezwecken. Diese Broschüre wird im Mai 2023 wirksam.

### LINGONG HEAVY MACHINERY CO., LTD.

Anschrift: No. 2676, Kejia Road, Jinan, Shandong, China  
E-Mail: sales@lmg.com.cn Tel.: +86 531 6787 9283

### LGMG Europe B.V.

Anschrift: Donker Duyvisweg 301, 3316 BL Dordrecht, Niederlande  
E-Mail: sales@lmg-europe.com Tel.: +31 850 642 777

### LGMG North America Inc.

Anschrift: 4105 Live Oak Drive, Suite 100, The Colony, Texas 75056 Vereinigte Staaten  
E-Mail: sales@lmg-na.com Tel.: +1 833 288 5464

www.lmglifts.com



**LGMG**  
RELIABILITY IN ACTION