

LGMG

SC0610E

RAUPENSCHEREN-HEBEBÜHNE

Die LGMG-Raupenscheren-Hebebühne lässt sich leicht an Hängen oder auf unebenem Gelände fahren und verfügt über eine hervorragende Leistung bei der Überwindung von Hindernissen, was für Umgebungen mit geringem Bodendruck sehr geeignet ist. Kompakte Größe mit 360-Grad-Drehung auf der Stelle, geeignet für Einsatz in engen Räumen. Humanisiertes Design, einfache Bedienung und bequemere Wartung.



LGMG RAUPENSCHEREN-HEBEBÜHNE

TECHNISCHE DATEN

MODELLE	SC0610E (SC2240E)	
Measurements	Metrisch	Zoll
Max. Arbeitshöhe	8,8 m	28' 10"
Ⓐ Höhe Arbeitsbühne angehoben	6,8 m	22' 4"
Ⓑ Länge Arbeitsbühne	1,9 m	6' 3"
Ⓒ Breite Arbeitsbühne	0,73 m	2' 5"
Ⓓ Gesamtlänge	2,05 m	6' 9"
Ⓔ Gesamtbreite	0,99 m	3' 3"
Ⓕ Gesamthöhe Geländer angehoben	2,19 m	7' 2"
Ⓖ Erweiterungsbühne	0,9 m	2' 11"
Ⓗ Radstand	1,55 m	5' 1"
Bodenfreiheit	115 mm	5"

PRODUKTIVITÄT

Max. Personen auf der Bühne	2 (innen) / 0 (außen)	
Tragfähigkeit der Arbeitsbühne	250 kg	551 lbs
Tragfähigkeit der Arbeitsbühnerweiterung	120 kg	265 lbs
Steigfähigkeit verstaub	25 %	25 %
Min. Wenderadius	Wenden auf der Stelle	
Geschwindigkeit Anheben/Absenken	36 s / 36 s	36 s / 36 s

STROMVERSORGUNG

Energiequelle	24 V 115 Ah	24 V 115 Ah
---------------	-------------	-------------

HYDRAULIKSYSTEM

Hydrauliköl-Kapazität	5,5 L	1,4 gal
-----------------------	-------	---------

GEWICHT

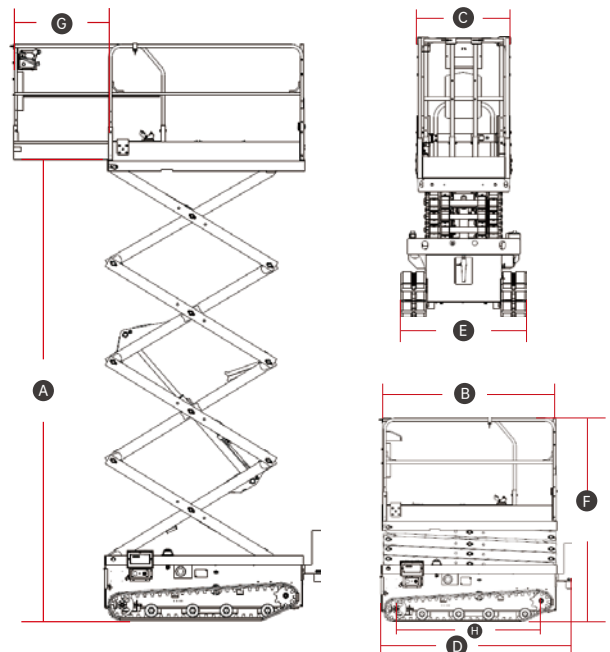
Maschinengewicht (CE/ANSI)	1600 kg	3528 lbs
----------------------------	---------	----------

STANDARTFUNKTIONEN

Klappbare Leiter	Nicht markierende Raupen
Bewegungsalarm	Intelligentes Diagnosesystem
Notaus-Vorrichtung	Senkalarm mit Blitzwarnleuchte
Überlastungssensor	Neigungsalarm mit Hubabschaltung
Wartungsfreie Batterie	Notablass zum Senken der Plattform
Proportionale Steuerung	Selbstverriegelndes Zugangsgatter
Einzel-Joystick-Controller	

OPTIONAL

Telematik	Wechselstrom zur Plattform
Sprachalarmsystem	Biologisch abbaubares Hydrauliköl
Doppel-Joystick-Controller	



Bitte kontaktieren Sie LGMG oder Ihren lokalen Vertreter für weitere Einzelheiten. LGMG behält sich das Recht vor, technische Daten ohne vorherige Ankündigung zu ändern. Alle Fotos und Bilder in dieser Broschüre dienen nur zu Werbezwecken. Diese Broschüre wird im Mai 2023 wirksam.

LINGONG HEAVY MACHINERY CO., LTD.

Anschrift: No. 2676, Kejia Road, Jinan, Shandong, China
E-Mail: sales@lmg.com.cn Tel.: +86 531 6787 9283

LGMG Europe B.V.

Anschrift: Donker Duyvisweg 301, 3316 BL Dordrecht, Niederlande
E-Mail: sales@lmg-europe.com Tel.: +31 850 642 777

LGMG North America Inc.

Anschrift: 4105 Live Oak Drive, Suite 100, The Colony, Texas 75056 Vereinigte Staaten
E-Mail: sales@lmg-na.com Tel.: +1 833 288 5464

www.lmglifts.com

 **LGMG**
RELIABILITY IN ACTION