

ESPECIFICACIONES

MODELOS	T20JE (T65JE)		T22JE (T72JE)		T26JE (T85JE)		T28JE (T92JE)	
	Métrico	EE.UU.	Métrico	EE.UU.	Métrico	EE.UU.	Métrico	EE.UU.
Mediciones								
Altura de Trabajo Máx.	(m/pies)	21.8 / 71.5	23.8 / 78.1	27.9 / 91.5	29.8 / 97.8			
Altura de Plataforma	(m/pies)	19.8 / 65	21.8 / 71.5	25.9 / 85	27.8 / 91.2			
Alcance Horizontal Máx.	(m/pies)	16.6 / 54.46	17 / 55.8	22.3 / 73.2	22.5 / 73.8			
Longitud de Plataforma	(m/pies)	2.44 / 8	2.44 / 8	2.44 / 8	2.44 / 8			
Ancho de Plataforma	(m/pies)	0.9 / 3	0.9 / 3	0.9 / 3	0.9 / 3			
Ⓐ Longitud - Plegada	(m/pies)	10.2 / 33.5	11 / 36	12.8 / 42	13.4 / 44			
Longitud - Transporte (aguijón plegado)	(m/pies)	8.3 / 27.23	9.03 / 29.63	11 / 36.09	11.47 / 37.6			
Ⓑ Ancho General	(m/pies)	2.5 / 8.2	2.5 / 8.2	2.5 / 8.2	2.5 / 8.2			
Ⓒ Altura - Plegada	(m/pies)	2.77 / 9.07	2.77 / 9.07	2.82 / 9.24	2.82 / 9.24			
Altura - Transporte	(m/pies)	2.89 / 9.48	2.89 / 9.48	3.03 / 9.94	3.02 / 9.9			
Ⓓ Distancia entre Ejes	(m/pies)	2.51 / 8.23	2.51 / 8.23	2.85 / 9.35	2.85 / 9.35			
Ⓔ Distancia al Suelo	(m/pies)	0.43 / 1.41	0.4 / 1.31	0.43 / 1.41	0.43 / 1.41			
PRODUCTIVIDAD								
Capacidad de Plataforma (sin restricciones)	(kg/libras)	300 / 661	300 / 661	300 / 661	300 / 661			
Capacidad de Plataforma (sin restricciones)	(kg/libras)	450 / 992	450 / 992	450 / 992	450 / 992			
Máx. Ocupantes de Plataforma		2 (sin restricciones) / 3 (restringida)						
Rotación de Mesa Giratoria		360° Continuo	360° Continuo	360° Continuo	360° Continuo			
Velocidad de Conducción (Replegada)	(km/h mph)	4.8 / 3	5 / 3.1	5 / 3.1	5 / 3.1			
Velocidad de Conducción (Elevada)	(km/h mph)	0.8 / 0.5	0.8 / 0.5	0.8 / 0.5	0.8 / 0.5			
Trepabilidad		45%	45%	45%	45%			
Máx. Velocidad del Viento	(m/s mph)	12.5 / 28	12.5 / 28	12.5 / 28	12.5 / 28			
Radio de Giro - Interior	(m/pies)	1.9 / 6.23	1.9 / 6.23	2.04 / 6.69	2.04 / 6.69			
Radio de Giro - Exterior	(m/pies)	3.9 / 12.8	3.9 / 12.8	4.13 / 13.55	4.13 / 13.55			
Máx. Pendiente		5°/5°	5°/5°	5°/5°	5°/5°			
Tipo de Neumático		Relleno de espuma RT	Relleno de espuma RT	Relleno de espuma RT	Relleno de espuma RT			
Tamaño de Neumático		355/55D 625	355/55D 625	385/45-28	385/45-28			
FUENTE DE ALIMENTACIÓN								
Fuente de Alimentación		80V CC 375Ah	80V CC 375Ah	80V CC 542Ah	80V CC 542Ah			
SISTEMA HIDRÁULICO								
Volumen de Aceite Hidráulico	(L/gal)	100 / 26.4	100 / 26.4	105 / 27.74	105 / 27.74			
PESO								
Peso de Máquina (CE/ANSI)	(kg/libras)	12000 / 26455	12300 / 27117	18200 / 40124	18700 / 41226			

Nuevo Elevador de Pluma Telescópica Eléctrico

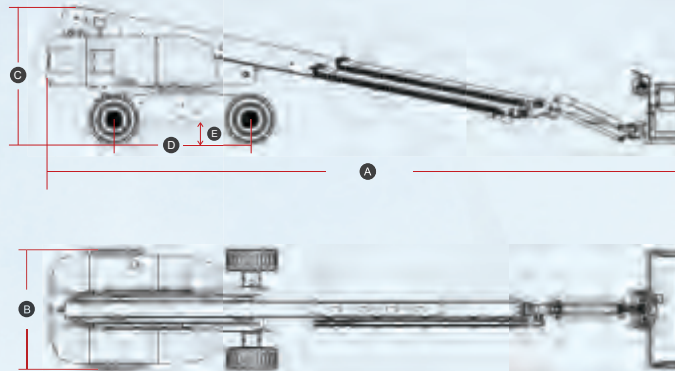
CARACTERÍSTICAS ESTÁNDAR

- Control proporcional
- Sistema de detección de sobrecarga
- Alarma de descenso con baliza intermitente
- Sistema de auto-nivelación de plataforma
- Botón de parada de emergencia
- Sistema de diagnóstico a bordo
- Eje oscilante
- Conducción de 4W, dirección de 4W, flotación completa de 4W
- Sistema de protección contra sobrevuelco
- Protección anti-atrapamiento
- Cubierta de control de plataforma
- Fuelle de cilindro

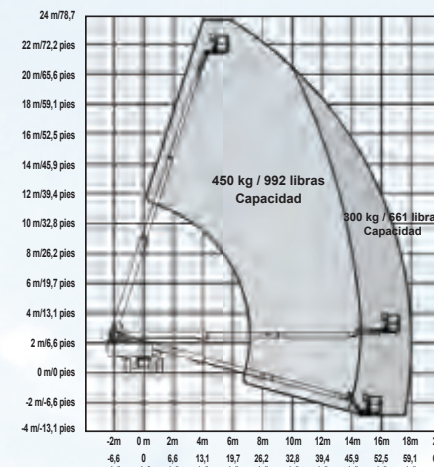
OPCIONAL

- Alimentación de CA a plataforma
- Telemática
- Neumáticos sin marcas
- Neumáticos macizos

TAMAÑO DE MÁQUINA



RANGO DE TRABAJO T22JE



Póngase en contacto con LGMG o un distribuidor local para obtener más detalles. LGMG se reserva el derecho de modificar los datos técnicos sin previo aviso. Todas las fotos e imágenes en este folleto son únicamente para fines promocionales. Este folleto entra en vigor en mayo de 2022.

LINGONG MAQUINARIA PESADA S.L.

Dirección: NQ.2676, Calle de Kejia, Jinan, Shandong, China
Correio electrónico: sales@lmg.com.cn Tel: +86 531 6787 9283

LGMG Europe B.V.

Dirección: Laanweg 16 3208LC Spijkenisse Róterdam, Países Bajos
Correio electrónico: sales@lmg.eu.com. Tel: +31 850 642 777

LGMG North America Inc.

Dirección: 1445 Sheffler Dr, Chambersburg, Pensilvania, 17201, EE. UU.
Correio electrónico: sales@lmgna.com Tel: +1 833 288 5464

www.lmgglifts.com

LGMG
FIABILIDAD EN ACCIÓN

LGMG
TECNOLOGÍA
VERDE

ELEVADOR DE PLUMA TELESCÓPICO



CERO EMISIONES

AHORRO DE ENERGÍA

CARGA MÁS RÁPIDA

MAYOR CAPACIDAD

4x4x4



NUEVO ELEVADOR DE PLUMA TELESCÓPICA ELÉCTRICO

Los nuevos elevadores de pluma telescópica eléctricos de LGMG están equipados con baterías de litio, se benefician de un bajo nivel de ruido y cero emisiones, lo que significa que pueden cumplir con los requisitos ambientales cada vez más estrictos. Se desempeñan excelentemente en términos de maniobrabilidad, estabilidad y precisión operativa, lo que hace que estos elevadores sean adecuados para los lugares de trabajo más difíciles.

Los elevadores de pluma telescópica eléctricos de LGMG son la primera opción para una construcción respetuosa con el medio ambiente. Las alturas de la plataforma varían de 19,8 m (65 pies) a 27,8 m (91,2 pies). Con una plataforma de entrada triple de 2,44 m (8 pies), los elevadores de pluma telescópica eléctricos de LGMG pueden ser operados por hasta 3 personas (restringida) o 2 personas (sin restricciones) El diseño de doble capacidad de 450/300 kg (992/661 libras) permite transportar más materiales a la vez, lo que mejora en gran medida la eficiencia en el lugar de trabajo.



Tecnología verde, ecológica



- Conducción completamente eléctrica, silenciosa, cero emisiones, ahorro de energía y ecológico.
- Batería de litio de ultra alta capacidad, 100 % libre de mantenimiento, sistema de gestión de batería inteligente, duración superlarga de batería.
- Varios modos de carga están disponibles como estándar, y un puerto de pila de carga está disponible como opcional

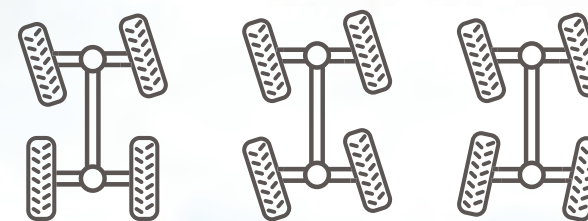
Operación más cómoda

- Los controles proporcionales de elevación y conducción brindan maniobras más suaves, posicionamiento preciso y operación cómoda.



Excelente rendimiento de RT

- Sistema integrado de conducción con cuatro ruedas con ejes que ofrecen una gran potencia y una transmisión suave, y un 45% de trepabilidad.
- Eje oscilante completamente flotante, chasis con un ángulo de inclinación máximo de 5°. Permite que las ruedas se adhieran al suelo al atravesar terrenos duros e irregulares.



- Equipado con tres modos de dirección: dirección en las cuatro ruedas, dirección de cangrejo y dirección en las ruedas delanteras, los elevadores de pluma también son capaces de alinear las ruedas con un solo toque.

Mayor eficiencia de mantenimiento

- Más del 95 % de los componentes principales son intercambiables, al igual que más del 80 % de las piezas estructurales, lo que ayuda a reducir los costos de almacenamiento de repuestos y mejorar la eficiencia del mantenimiento.
- Sistema inteligente de autodiagnóstico para solucionar problemas rápidamente y reducir el tiempo de inactividad.

