

LGMG

T26JE

**BRAZO ELECTRICO
TELESCOPICO**

La nueva plataforma de trabajo aéreo con brazo telescópico eléctrico de LGMG está equipada con una batería de litio, que tiene las ventajas de bajo nivel de ruido y cero emisiones. La altura máxima de trabajo de la plataforma oscila entre 21,8 y 29,8 metros (71'6" / 97'9"). La plataforma tiene capacidad para hasta 3 personas y un diseño de doble capacidad de 450/300 kg (992/661 lb) para aumentar la eficiencia del trabajo. Excelentes prestaciones de conducción, estabilidad y precisión de funcionamiento, adecuadas para diversos entornos de trabajo difíciles.



LGMG BRAZO ELECTRICO TELESCOPICO

ESPECIFICACIONES

MODELOS	T26JE (T85JE)	
Medidas	Métrica	Imperial
Altura máxima de trabajo	27.9m	91'6"
Altura de la plataforma	25.9m	85'
Alcance horizontal máx.	21.6m	70'10"
Longitud de la plataforma	2.44m	8'
Anchura de la plataforma	0.9m	2'11"
A Longitud-Replegada	12.8m	42'
Longitud-Transporte (plumín recogido)	11m	36'1"
B Anchura total	2.5m	8'2"
C Altura-Replegada	2.82m	9'3"
Altura-Transporte	3.03m	9'11"
D Distancia entre ejes	2.85m	9'4"
E Altura libre al suelo	0.4m	1'4"

PRODUCTIVIDAD		
Máx. Ocupantes de la plataforma	2 (sin restricciones) / 3 (con restricciones)	
Capacidad de la plataforma (sin restricciones)	300kg	661 lbs
Capacidad de la plataforma (con restricciones)	450kg	992 lbs
Rotación de la base giratoria	360°Continuo	360°Continuo
Velocidad de conducción-Replegada	5km/h	3.1mph
Velocidad de conducción-Levantada	0.8km/h	0.5mph
Rendimiento en subida de pendientes	45%	45%
Máx. Velocidad del viento	12.5m/s	28mph
Radio de giro-interior	2.04m	6'8"
Radio de giro-exterior	4.13m	13'7"
Máx. Pendiente	5°/5°	5°/5°
Tipo de neumático	RT Relleno de espuma	
Tamaño de neumático	15-625	15-625

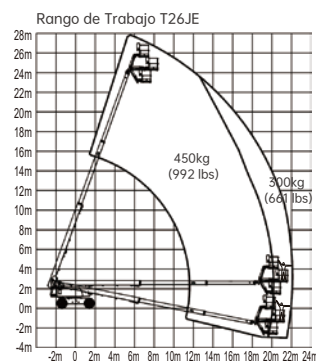
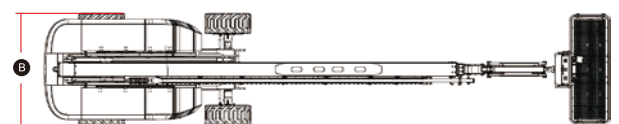
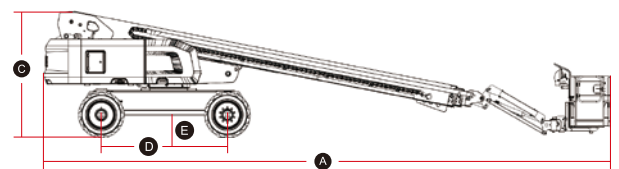
POTENCIA		
Potencia	80V DC 542Ah	

SISTEMA HIDRÁULICO		
Volumen deposito aceite hidráulico	138L	36.5gal

PESO		
Peso de la máquina (CE/ANSI)	18200kg	40124 lbs

CARACTERÍSTICAS ESTÁNDAR	
Eje oscilante	Botón de parada de emergencia
Baliza parpadeante	Sistema de diagnóstico inteligente
Control proporcional	Conector de comunicación remota
Alarma de descenso	Cubierta de control de la plataforma
Protección anticolisión	Sistema de inducción de sobrecarga
Bocina / Contador de horas	Caja de herramientas de la plataforma
Manguito protector de cilindro	Neumáticos sin marcar rellenos de espuma
Plataforma de auto-nivelación	Sistema de protección de inclinación excesiva

OPCIONAL	
Kit de vidrio	Neumáticos sólidos sin marcar
Barandilla auxiliar	Aceite hidráulico biodegradable
Neumáticos sólidos	Neumáticos rellenos de espuma
Comunicación remota	Plataforma de malla de media altura
Fuente de alimentación de CA a la plataforma	



Póngase en contacto con LGMG o con su distribuidor local para obtener más información. LGMG se reserva el derecho de modificar los datos técnicos sin previo aviso. Todas las fotos e imágenes de este folleto son únicamente con fines promocionales. Este folleto entra en vigor en mayo de 2023.

LINGONG HEAVY MACHINERY CO., LTD.

Dirección: N.º 2676, Kejia Road, Jinan, Shandong, China
 Correo electrónico: sales@lmgm.com.cn Tel: +86 531 6787 9283

LGMG Europe B.V.

Dirección: Donker Duyvisweg 301, 3316 BL Dordrecht, Países Bajos
 Correo electrónico: sales@lmgm.com.cn Tel: +31 850 642 777

LGMG North America Inc.

Dirección: 4105 Live Oak Drive, Suite 100, The Colony, Texas 75056 Estados Unidos
 Correo electrónico: sales@lmgmna.com Tel: +1 833 288 5464

www.lmgmlifts.com

LGMG
 RELIABILITY IN ACTION