

LGMG

SR1218E

**ELEVADOR ELÉCTRICO RT
DE TIJERA**

- La amplia plataforma de gran capacidad maximiza la productividad.
- Funciona con batería, no produce emisiones y es silenciosa, por lo que es respetuosa con el medio ambiente.
- Equipada con ejes oscilantes que proporcionan un excelente rendimiento en condiciones de terreno blando y accidentado.
- Los estabilizadores hidráulicos ofrecen una mejor solución en terrenos irregulares.
- Sistema inteligente de autodiagnóstico para rápida solución de problemas.



LGMG ELEVADOR ELÉCTRICO RT DE TIJERA

ESPECIFICACIONES

MODELOS	SR1218E (SR4069E)	
Medidas	Métrica	Imperial
Altura máxima de trabajo	13.9m	45'7"
A Altura plataforma levantada	11.9m	39'
B Altura plataforma replegada	1.56m	5'1"
C Longitud de la plataforma	2.79m	9'2"
D Anchura de la plataforma	1.6m	5'3"
E Longitud total (con escalera)	3.76m	12'4"
F Anchura total	1.79m	5'10"
G Altura total: rieles hacia arriba	2.7m	8'10"
Altura total: rieles hacia abajo	2.04m	6'8"
H Ampliación de la cubierta	1.52m	5'
I Distancia entre ejes	2.29m	7'6"
Altura libre al suelo-Centro	0.23m	9"

PRODUCTIVIDAD

Máx. Ocupantes de la plataforma	3 (dentro) / 2 (fuera)	
Capacidad de la plataforma	365kg	805 lbs
Capacidad-Extensión de la plataforma	140kg	310 lbs
Altura de conducción	Altura completa	
Rendimiento en subida de pendientes-Replegada	35%	
Radio de giro-exterior	4.75m	15'7"
Levantar/reducir velocidad	61 / 55s	
Frenos	Freno rueda trasera	
Modo de conducción	4x2	
Tipo de neumático	Relleno de espuma, queno deja marca	
Tamaño de neumático	663x283mm	26"x11"

POTENCIA

Fuente de potencia	48V DC 315Ah	
--------------------	--------------	--

SISTEMA HIDRÁULICO

Tanque de aceite hidráulico	70L	18.5gal
-----------------------------	-----	---------

WEIGHT

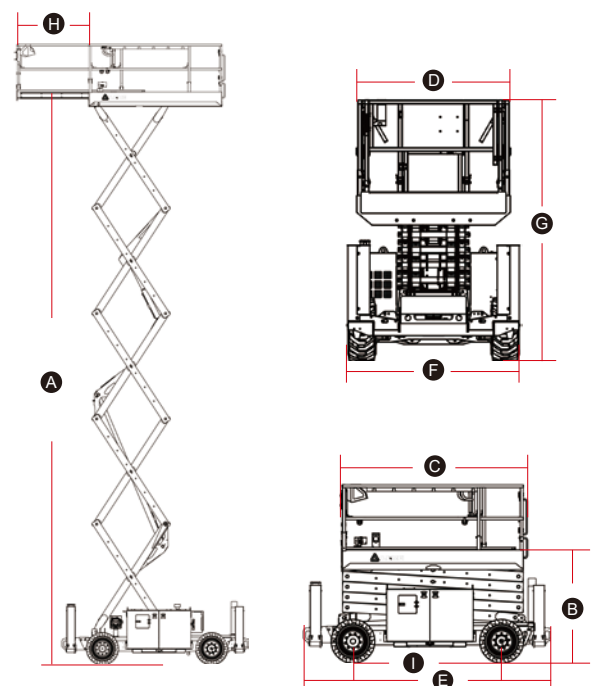
Peso de la máquina con estabilizadores (CE/ANSI)	5100kg	11245 lbs
--	--------	-----------

CARACTERÍSTICAS ESTÁNDAR

Eje oscilante	Puerta de entrada autoblocante
Barandilla plegable	Sistema de diagnóstico inteligente
Control proporcional	Sistema de inducción de sobrecarga
Descenso de emergencia	Dispositivo de parada de emergencia
Liberación de freno manual	Neumáticos sin marcar rellenos de espuma
Todas las alarmas de acción	Alarma de inclinación con corte de ascenso
Montantes de auto-nivelación	Alarma de descenso con baliza parpadeante

OPCIONAL

Neumáticos sólidos	Neumáticos rellenos de espuma
Comunicación remota	Aceite hidráulico biodegradable
Neumáticos sólidos sin marcar	Fuente de alimentación de CA a la plataforma



Póngase en contacto con LGMG o con su distribuidor local para obtener más información. LGMG se reserva el derecho de modificar los datos técnicos sin previo aviso. Todas las fotos e imágenes de este folleto son únicamente con fines promocionales. Este folleto entra en vigor en mayo de 2023.

LINGONG HEAVY MACHINERY CO., LTD.

Dirección: N.º 2676, Kejia Road, Jinan, Shandong, China
 Correo electrónico: sales@lmg.com.cn Tel: +86 531 6787 9283

LGMG Europe B.V.

Dirección: Donker Duyvisweg 301, 3316 BL Dordrecht, Países Bajos
 Correo electrónico: sales@lmg.com.cn Tel: +31 850 642 777

LGMG North America Inc.

Dirección: 4105 Live Oak Drive, Suite 100, The Colony, Texas 75056 Estados Unidos
 Correo electrónico: sales@lmgna.com Tel: +1 833 288 5464

www.lmglifts.com

 **LGMG**
 RELIABILITY IN ACTION