

LGMG

S0607E II

ELEVADOR DE TIJERA CON
MOTOR ELÉCTRICO

- Toda la gama diseñada para uso interior y exterior
- Más conveniente para mantenimiento
- Amplio panel de control inferior
- Componentes básicos universales
- Batería de litio opcional para toda la gama de productos



LGMG ELEVADOR DE TIJERA CON MOTOR ELÉCTRICO

ESPECIFICACIONES

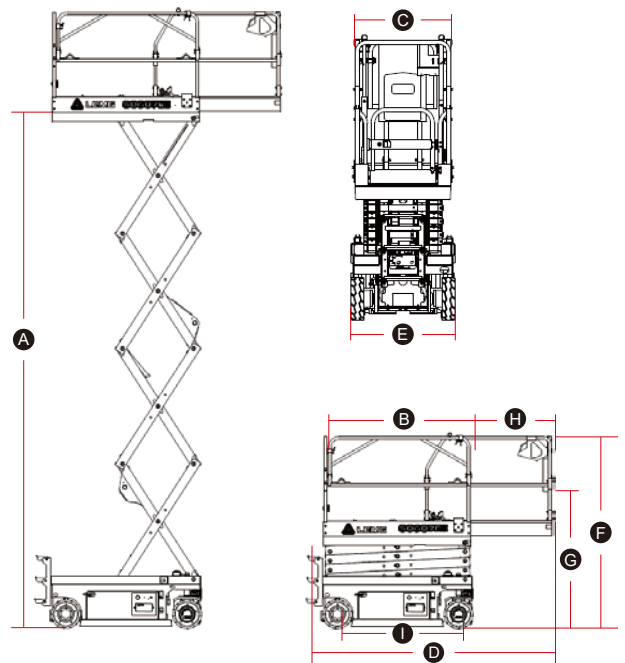
| MODELOS | S0607EII (S1932EII) | |
|---|-----------------------------|----------|
| Medidas | Métrica | Imperial |
| Altura máxima de trabajo | 7.8m | 25'7" |
| Ⓐ Altura plataforma levantada | 5.8m | 19' |
| Ⓑ Longitud de la plataforma | 1.64m | 5'5" |
| Ⓒ Anchura de la plataforma | 0.73m | 2'5" |
| Ⓓ Longitud Total | 1.83m | 6' |
| Ⓔ Anchura total | 0.79m | 2'7" |
| Ⓕ Altura total: Barandillas hacia Arriba | 2.16m | 7'1" |
| Ⓖ Altura total: Barandillas hacia Abajo | 1.81m | 5'11" |
| Ⓖ Ampliación de la cubierta | 0.9m | 2'11" |
| ⓫ Distancia entre ejes | 1.35m | 4'5" |
| Espacio libre al suelo (replegada/levantada) | 78/26mm | 3"/1" |
| PRODUCTIVIDAD | | |
| Máx. Ocupantes de la plataforma | 2 (dentro) / 1 (fuera) | |
| Capacidad de la plataforma | 230kg | 510 lbs |
| Capacidad de la plataforma- extensible | 120kg | 265 lbs |
| Altura de conducción | Altura completa | |
| Rendimiento en subida dependientes- Replegada | 25% | |
| Min. Radio de giro | 1.8m | 5'11" |
| Velocidad subida/Bajada | 16s / 28s | |
| Frenos | Freno de la rueda delantera | |
| Modo de conducción | 4x2 | |
| Tipo de neumático | Sólido que no deja marca | |
| Tamaño de neumático | 323x100mm | 12"x4" |
| POTENCIA | | |
| Fuente de potencia | 24V 225Ah | |
| Fuente de potencia (S0607EII-Li) | 24V 160Ah | |
| SISTEMA HIDRÁULICO | | |
| Capacidad deposito aceite hidráulico | 5L | 1.3gal |
| PESO | | |
| Peso de la máquina (CE/ANSI) | 1610kg | 3549 lbs |

CARACTERÍSTICAS ESTÁNDAR

| | |
|-----------------------------------|--|
| Guardia de baches | Puerta de entrada autoblocante |
| Barandilla plegable | Sistema de diagnóstico inteligente |
| Control proporcional | Bandeja giratoria de componentes |
| Descenso de emergencia | Sistema de inducción de sobrecarga |
| Liberación de freno manual | Dispositivo de parada de emergencia |
| Todas las alarmas de acción | Unidad de conducción a altura completa |
| Neumáticos sólidos sin marcar | Alarma de inclinación con corte de ascenso |
| Valor nominal interior y exterior | Alarma de descenso con baliza parpadeante |

OPCIONAL

| | |
|--------------------------|--|
| Protección anticolisión | Baterías sin mantenimiento |
| Comunicación remota | Aceite hidráulico biodegradable |
| Sistema de alarma de voz | Fuente de alimentación de CA a la plataforma |



Póngase en contacto con LGMG o con su distribuidor local para obtener más información. LGMG se reserva el derecho de modificar los datos técnicos sin previo aviso. Todas las fotos e imágenes de este folleto son únicamente con fines promocionales. Este folleto entra en vigor en mayo de 2023.

LINGONG HEAVY MACHINERY CO., LTD.

Dirección: N.º 2676, Kejia Road, Jinan, Shandong, China
 Correo electrónico: sales@lmg.com.cn Tel: +86 531 6787 9283

LGMG Europe B.V.

Dirección: Donker Duyvisweg 301, 3316 BL Dordrecht, Países Bajos
 Correo electrónico: sales@lmg.com.cn Tel: +31 850 642 777

LGMG North America Inc.

Dirección: 4105 Live Oak Drive, Suite 100, The Colony, Texas 75056 Estados Unidos
 Correo electrónico: sales@lmgna.com Tel: +1 833 288 5464

www.lmglifts.com

 **LGMG**
 RELIABILITY IN ACTION