

# LGMG

## SC0610E

**ELEVADOR DE TIJERA  
SOBRE ORUGAS**

El elevador de tijera sobre orugas de LGMG es fácil de conducir en pendientes o terrenos irregulares, y tiene un excelente rendimiento de superación de obstáculos que es muy adecuado para el medio ambiente con baja presión sobre el suelo. Tamaño compacto con giro de 360 grados en el lugar, adecuado para su uso en espacios estrechos. Diseño humanizado, funcionamiento sencillo y mantenimiento más cómodo.



# LGMG ELEVADOR DE TIJERA SOBRE ORUGAS

## ESPECIFICACIONES

MODELS	SC0610E ( SC2240E )	
Medidas	Métrica	Imperial
Altura máxima de trabajo	8.8m	28'10"
<b>A</b> Altura plataforma levantada	6.8m	22'4"
<b>B</b> Longitud de la plataforma	1.9m	6'3"
<b>C</b> Anchura de la plataforma	0.73m	2'5"
<b>D</b> Longitud Total	2.05m	6'9"
<b>E</b> Anchura total	0.99m	3'3"
<b>F</b> Altura total: Barandillas hacia Arriba	2.19m	7'2"
<b>G</b> Ampliación de la cubierta	0.9m	2'11"
<b>H</b> Distancia entre ejes	1.55m	5'1"
Altura libre al suelo	115mm	5"

## PRODUCTIVIDAD

Máx. Ocupantes de la plataforma	2 (dentro) / 0 (fuera)	
Capacidad de la plataforma	250kg	551 lbs
Capacidad de la plataforma- Ampliación de la cubierta	120kg	265 lbs
Rendimiento en subida de pendientes-Replegada	25%	25%
Min. Radio de giro	Girando en el lugar	
Velocidad Subida /Bajada	36s/36s	36s/36s

## POTENCIA

Fuente de potencia	24V 115Ah	24V 115Ah
--------------------	-----------	-----------

## SISTEMA HIDRÁULICO

Capacidad deL. Tanque aceite hidráulico	5.5L	1.4gal
---	------	--------

## PESO

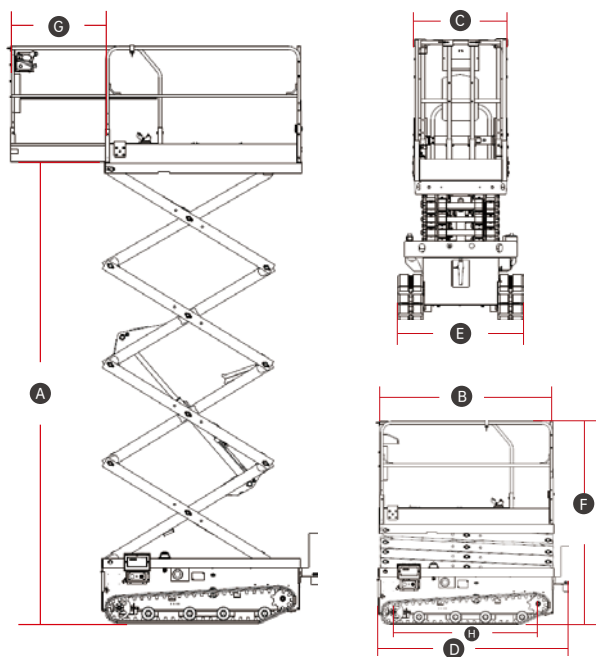
Peso de la máquina (CE/ANSI)	1600kg	3528 lbs
------------------------------	--------	----------

## CARACTERÍSTICAS ESTÁNDAR

Escalera plegable	Dispositivo de parada de emergencia
Orugas sin marcar	Puerta de entrada autoblocante
Control proporcional	Sistema de inducción de sobrecarga
Descenso de emergencia	Alarma de inclinación con corte de ascenso
Todas las alarmas de acción	Alarma de descenso con baliza parpadeante
Baterías sin mantenimiento	Sistema de diagnóstico inteligente
Controlador de joystick único	

## OPCIONAL

Sistema de alarma de voz	Fuente de alimentación de CA a la plataforma
Comunicación remota	Aceite hidráulico biodegradable
Controlador de joystick dual	



Póngase en contacto con LGMG o con su distribuidor local para obtener más información. LGMG se reserva el derecho de modificar los datos técnicos sin previo aviso. Todas las fotos e imágenes de este folleto son únicamente con fines promocionales. Este folleto entra en vigor en mayo de 2023.

### LINGONG HEAVY MACHINERY CO., LTD.

Dirección: N.º 2676, Kejia Road, Jinan, Shandong, China  
 Correo electrónico: sales@lmg.com.cn Tel: +86 531 6787 9283

### LGMG Europe B.V.

Dirección: Donker Duyvisweg 301, 3316 BL Dordrecht, Países Bajos  
 Correo electrónico: sales@lmg.com.cn Tel: +31 850 642 777

### LGMG North America Inc.

Dirección: 4105 Live Oak Drive, Suite 100, The Colony, Texas 75056 Estados Unidos  
 Correo electrónico: sales@lmgna.com Tel: +1 833 288 5464

www.lmglifts.com

 **LGMG**  
 RELIABILITY IN ACTION