

LGMG

T26J-H

ÉLÉVATEUR À FLÈCHE
TÉLESCOPIQUE DIESEL

LGMG dispose d'une gamme complète de plates-formes élévatrices à flèche télescopique de grande capacité entraînées par moteur, avec une hauteur de travail maximale allant de 21,8 à 29,8 mètres (71'6"/97'9"). Avec une conception à double capacité de 450/300 kg (992/661 lb), la machine peut permettre à jusqu'à 3 personnes de travailler en même temps à l'intérieur et à l'extérieur, ce qui améliore considérablement l'efficacité du travail.



Élévateur à flèche télescopique diesel lgmg

SPÉCIFICATIONS

MODÈLE	T26J-H (T85J-H)	
Dimensions	Métrique	Impériale
Hauteur de travail maximale	27.9m	91'6"
Hauteur de la plate-forme	25.9m	85'
Portée horizontale maximale	21.6m	70'10"
Longueur de plate-forme	2.44m	8'
Largeur de plate-forme	0.9m	2'11"
A Longueur - arrimée	12.72m	41'9"
Longueur-Transport (flèche repliée)	11m	36'1"
B Largeur totale	2.5m	8'2"
C Hauteur - arrimée	2.83m	9'3"
Hauteur - Transport	3.03m	9'11"
D Empattement	2.85m	9'4"
E Distance par rapport au sol	0.43m	1'5"

PRODUCTIVITÉ

Capacité de la plate-forme (non restreinte)	2 (non restreinte) / 3 (restreinte)	
Capacité de la plate-forme (non restreinte)	300kg	661 lbs
Capacité de la plate-forme (restreinte)	450kg	992 lbs
Rotation de la plaque tournante	360° kontinuierlich	360° kontinuierlich
Vitesse de conduite - arrimée	4.8km/h	3mph
Vitesse de conduite - surélevée	0.8km/h	0.5mph
Capacité de montée	45%	45%
Vitesse du vent max.	12.5m/s	28mph
Rayon de braquage à l'intérieur	3.66m	12'
Rayon de braquage vers l'extérieur	6.55m	21'6"
Pente maximale	5°/5°	5°/5°
Type de pneu	RT Rempli de mousse	
Taille de pneu	18-625	18-625

PUISSANCE

Puissance	Deutz TD2.9L4 / Kubota V3307	
Capacité du réservoir de carburant	100L	26.4gal

SYSTÈME HYDRAULIQUE

Volume d'huile hydraulique	180L	47.5gal
----------------------------	------	---------

POIDS

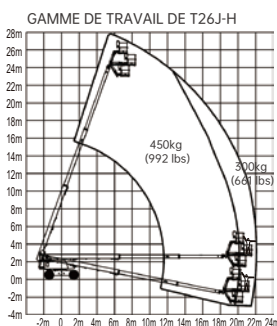
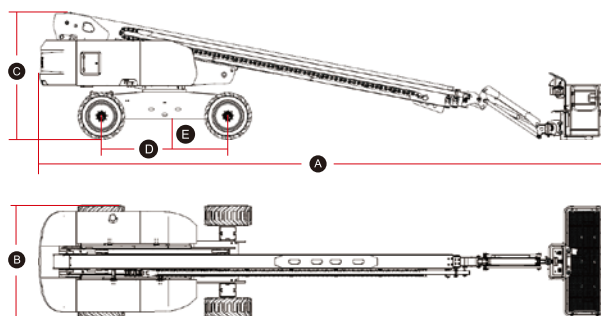
Poids de la machine (CE/ANSI)	18300kg	40345 lbs
-------------------------------	---------	-----------

CARACTÉRISTIQUES STANDARD

Essieu pivotant	Boîte à outils à plate-forme
Balises clignotantes	Commande proportionnelle
Alarme de descente	Système de diagnostic intelligent
Protecteur de cylindre	Système de détection de surcharge
Klaxon /Compte-heures	Plate-forme à nivellement automatique
Connecteur télématique	Couvercle de contrôle de la plate-forme
Bouton d'arrêt d'urgence	Pneus remplis de mousse pour tout-terrain
Protection contre collision	Système de protection contre basculement

OPTIONNEL

Porte-verre	Alimentation CA de la plate-forme
Glissières de sécurité	Plate-forme maillée demi-hauteur
Services télématiques	Générateur hydraulique de 3,5 kW
Radiateur d'huile hydraulique	Ensemble du générateur hydraulique
Huile hydraulique biodégradable	Pneus non marquants remplis de mousse
Module de chauffage à démarrage à froid	



Veuillez contacter LGMG ou un concessionnaire local pour plus de détails. LGMG se réserve le droit de modifier les données techniques sans préavis. Toutes les photos et images de cette brochure sont à des fins promotionnelles uniquement. Cette brochure entrera en vigueur en mai 2023.

LINGONG HEAVY MACHINERY CO., LTD.

Adresse: n° 2676, Route de Kejia, Jinan, Shandong, Chine
Courriel: sales@lgmg.com.cn Tél: +86 531 6787 9283

LGMG Europe B.V.

Adresse: Donker Duyvisweg 301, 3316 BL Dordrecht, Pays-Bas
Courriel: sales@lgmg-europe.com Tél: +31 850 642 777

LGMG North America, Inc.

Adresse: 4105 Live Oak Drive, Suite 100, The Colony, Texas 75056 États-Unis
Courriel: sales@lgmg-na.com Tél: +1 833 288 5464