

LGMG

SC0407E

ÉLÉVATEUR À CISEAUX
SUR CHENILLES

L' élévateur à ciseaux sur chenilles de LGMG est facile à conduire sur les pentes ou les terrains accidentés et offre d' excellentes performances de dépassement d' obstacles, ce qui convient parfaitement à l' environne- ment à faible pression au sol. De taille compacte avec un virage à 360 degrés sur place, adapté à une utilisation dans des espaces étroits. Conception humanisée, utilisation simple et entretien plus pratique



ÉLÉVATEUR À CISEAUX SUR CHENILLES LGMG

SPÉCIFICATIONS

MODÈLE	SC0407E (SC1532E)	
Dimensions	Métrique	Impériale
Hauteur de travail maximale	6.5m	21'4"
A Hauteur de plate-forme - surélevée	4.5m	14'9"
B Longueur de plate-forme	1.29m	4'3"
C Largeur de plate-forme	0.7m	2'4"
D Longueur totale	1.47m	4'10"
E Largeur totale	0.78m	2'7"
F Hauteur totale - Garde-corps relevés	1.99m	6'6"
G Pont d'extension	0.6m	2'
H Empattement	0.95m	3'1"
Garde au sol	118mm	5"

PRODUCTIVITÉ

Max. Personen auf der Bühne	1 (entrée) / 0 (sortie)	
Capacité de la plate-forme	200kg	441 lbs
Capacité de la plate-forme- Pont d'extension	115kg	254 lbs
Capacité de montée - arrimée	25%	25%
Rayon de braquage minimal	Wenden auf der Stelle	
Vitesses de levage/descente	20s/20s	20s/20s

PUISSANCE

Source électrique	24V 130Ah	24V 130Ah
-------------------	-----------	-----------

SYSTÈME HYDRAULIQUE

Volume d'huile hydraulique	4L	1gal
----------------------------	----	------

POIDS

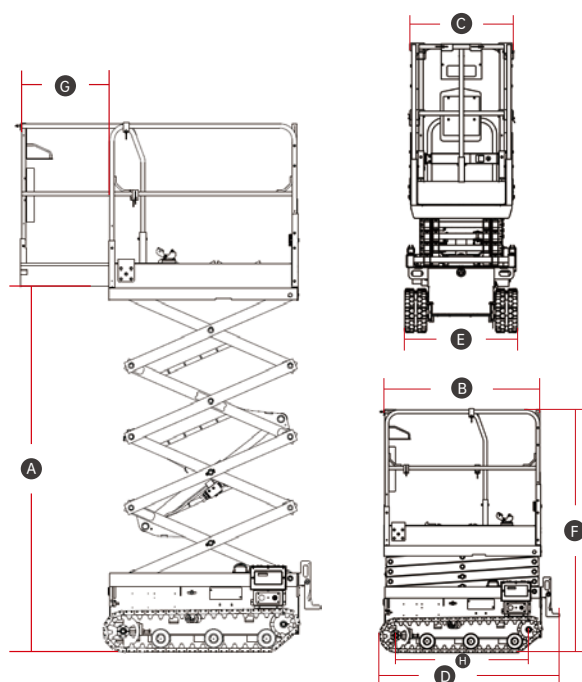
Poids de la machine (CE/ANSI)	800kg	1764 lbs
-------------------------------	-------	----------

CARACTÉRISTIQUES STANDARD

Contrôle proportionnel	Batterie sans entretien
Descente d'urgence	Alarme de tous les mouvements
Dispositif d'arrêt d'urgence	Système de détection de surcharge
Intelligentes Diagnosesystem	Système de diagnostic intelligent
Échelle pliable	Alarme d'inclinaison avec coupure d'élévateur
Chenilles non marquantes	Alarme de descente avec balise clignotante

OPTIONS

Système d'alarme vocale	Alimentation CA de la plate-forme
Services télématiques	Huile hydraulique biodégradable



Veillez contacter LGMG ou un concessionnaire local pour plus de détails. LGMG se réserve le droit de modifier les données techniques sans préavis. Toutes les photos et images de cette brochure sont à des fins promotionnelles uniquement. Cette brochure entrera en vigueur en mai 2023.

LINGONG HEAVY MACHINERY CO., LTD.

Adresse: n° 2676, Route de Kejia, Jinan, Shandong, Chine
Courriel: sales@lmgm.com.cn Tél: +86 531 6787 9283

LGMG Europe B.V.

Adresse: Donker Duyvisweg 301, 3316 BL Dordrecht, Pays-Bas
Courriel: sales@lmgmeurope.com Tél: +31 850 642 777

LGMG North America, Inc.

Adresse: 4105 Live Oak Drive, Suite 100, The Colony, Texas 75056 États-Unis
Courriel: sales@lmgmna.com Tél: +1 833 288 5464

www.lmgmlifts.com

 **LGMG**
RELIABILITY IN ACTION