

LGMG

SR0818D

ÉLÉVATEUR À CISEAUX
RT DIESEL

- Une plate-forme de travail plus grande avec une grande capacité offre une grande productivité.
- Le moteur diesel puissant, les essieux oscillants et les quatre roues motrices offrent de meilleures performances sur la plupart des chantiers en terrain accidenté.
- Le système de surcharge et l'alarme de mouvement aident l'opérateur à effectuer le travail de manière beaucoup plus sûre.
- Plateau moteur coulissant pour un accès et un entretien faciles.
- Le système d'autodiagnostic embarqué facilite le dépannage rapide.



ÉLÉVATEUR À CISEAUX RT DIESEL LGMG

SPÉCIFICATIONS

MODÈLE	SR0818D (SR2669D)	
Dimensions	Métrique	Impériale
Hauteur de travail maximale	9.7m	31'10"
A Hauteur de plate-forme - surélevée	7.7m	25'3"
B Hauteur de plate-forme - arrimée	1.41m	4'8"
C Longueur de plate-forme	2.79m	9'2"
D Largeur de plate-forme	1.6m	5'3"
E Longueur totale (avec échelle)	3.76m	12'4"
F Largeur totale	1.79m	5'10"
G Hauteur totale - Rails vers le haut	2.58m	8'6"
Hauteur totale - Rails vers le bas	1.89m	6'2"
H Pont d'extension	1.52m	5'
I Empattement	2.29m	7'6"
Garde au sol - Centre	0.23m	9"

PRODUCTIVITÉ

Occupation maximale de la plate-forme	4 (entrée) / 4 (sortie)	
Capacité de la plate-forme	680kg	1499 lbs
Capacité de la plate-forme - Extension	140kg	310 lbs
Hauteur de conduite	Pleine hauteur	
Capacité de montée - arrimée	35%	
Rayon de braquage vers l'extérieur	4.75m	15'7"
Vitesses de levage/descente	35 / 30s	
Freins	Roues arrière	
Mode d'entraînement	4x4x2	
Type de pneu	Rempli de mousse	
Taille de pneu	663x283mm	26"x11"

PUISSANCE

Source électrique	Kubota 15.7kw/21.1hp	
Capacité du réservoir de carburant	53L	14gal

SYSTÈME HYDRAULIQUE

Volume d'huile hydraulique	50L	13.21gal
----------------------------	-----	----------

POIDS

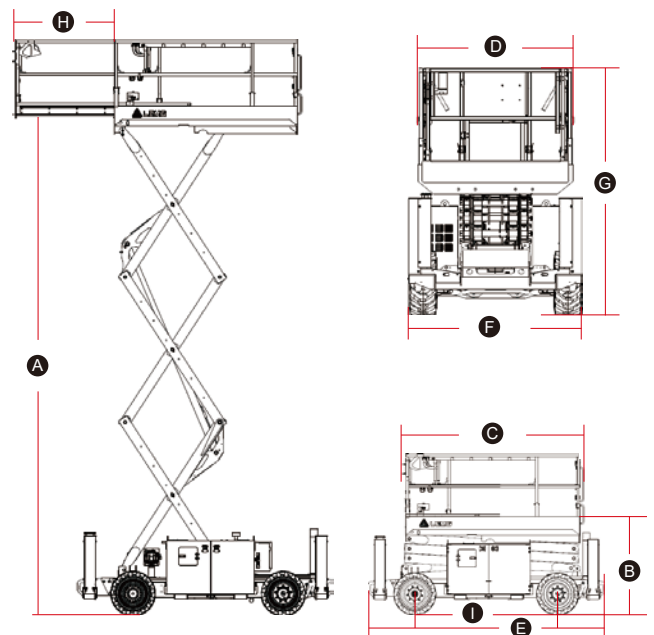
Poids de la machine avec cantilevers	4170kg	9193 lbs
--------------------------------------	--------	----------

Caractéristiques standard

Essieu oscillant	Alarme de tous les mouvements
Garde-corps pliable	Système de diagnostic intelligent
Descente d'urgence	Portail d'entrée auto-verrouillable
Contrôle proportionnel	Système de détection de surcharge
Dispositif d'arrêt d'urgence	Alarme de descente avec balise clignotante
Pneus remplis de mousse RT	Alarme d'inclinaison avec coupure d'élevateur
Desserrage manuel des freins	stabilisateurs à nivellement automatique

Options

Pneus pleins	Pneus pleins non marquants
Services télématiques	Huile hydraulique biodégradable
Ensemble pour temps froid	Alimentation CA de la plate-forme
Pneus non marquants remplis de mousse	



Veillez contacter LGMG ou un concessionnaire local pour plus de détails. LGMG se réserve le droit de modifier les données techniques sans préavis. Toutes les photos et images de cette brochure sont à des fins promotionnelles uniquement.

LINGONG HEAVY MACHINERY CO., LTD.

Adresse: n° 2676, Route de Kejia, Jinan, Shandong, Chine
Courriel: sales@lmg.com.cn Tél: +86 531 6787 9283

LGMG Europe B.V.

Adresse: Donker Duyvisweg 301, 3316 BL Dordrecht, Pays-Bas
Courriel: sales@lmg europe.com Tél: +31 850 642 777

LGMG North America, Inc.

Adresse: 4105 Live Oak Drive, Suite 100, The Colony, Texas 75056 États-Unis
Courriel: sales@lmgna.com Tél: +1 833 288 5464

www.lmg lifts.com



LGMG
RELIABILITY IN ACTION