

LGMG

S0607E II

**SOLLEVATORE A FORBICE CON
MOTORE ELETTRICO**

- Intera gamma progettata per uso interno ed esterno
- Ampio pannello di controllo inferiore
- Più conveniente da mantenere
- Componenti chiave universali
- Batteria al litio opzionale per l'intera gamma di prodotti



GAMMA DI ELEVATORI A FORBICE LGMG

SPECIFICHE

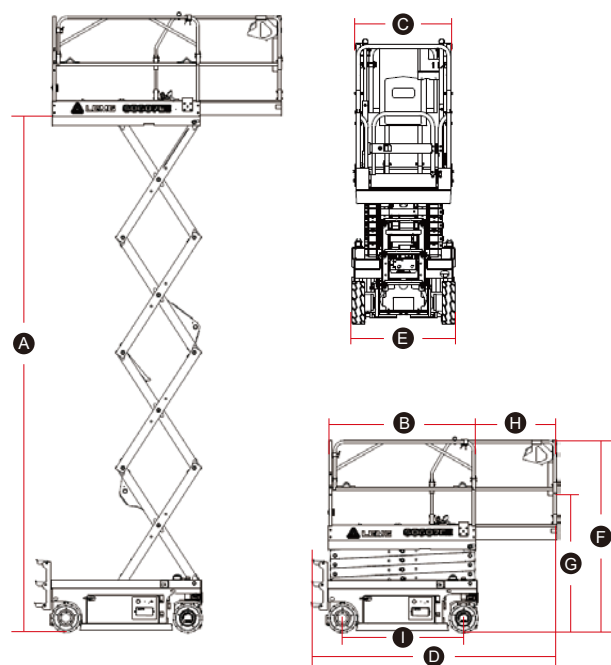
MODELLI	S0607EII (S1932EII)	
Misurazione	Metrico	Imperiale
Altezza di lavoro massima	7.8m	25'7"
A Piattaforma rialzata	5.8m	19'
B Lunghezza della piattaforma	1.64m	5'5"
C Larghezza della piattaforma	0.73m	2'5"
D Lunghezza totale	1.83m	6'
E Larghezza complessiva	0.79m	2'7"
F Altezza complessiva: parapetti alzati	2.16m	7'1"
G Altezza complessiva: parapetti abbassati	1.81m	5'11"
H Piattaforma di estensione	0.9m	2'11"
I Interasse	1.35m	4'5"
Altezza libera dal suolo (riposta/sollezata)	78/26mm	3"/1"
PRODUCTIVITY		
Occupazione massima della piattaforma	2 (dentro) / 1 (fuori)	
Capacità della piattaforma	230kg	510 lbs
Piattaforma di estensione della capacità della piattaforma	120kg	265 lbs
Altezza guida	Full Height	
Pendenza superabile: stivata	25%	
Raggio di sterzata minimo	1.8m	5'11"
Aumentare/ridurre la velocità	16s / 28s	
Freni	Freno della ruota anteriore	
Modalità guida	4x2	
Tipo di pneumatico	Solido antitraccia	
Dimensione pneumatici	323x100mm	12"x4"
POTENZA		
Fonte di potere	24V DC 225Ah	
Fonte di potere (S0607EII-Li)	24V DC 160Ah	
SISTEMA IDRAULICO		
Capacità olio idraulico	5L	1.3gal
PESO		
Peso della macchina (CE/ANSI)	1610kg	3549 lbs

CARATTERISTICHE STANDARD

Guardia di buche	Sistema diagnostico intelligente
Guida a tutta altezza	Classificato per interni ed esterni
Parapetto pieghevole	Cancello d'ingresso autobloccante
Discesa di emergenza	Dispositivo di arresto di emergenza
Controllo proporzionale	Vassoio portacomponenti ribaltabile
Sblocco manuale del freno	Allarme discesa con faro lampeggiante
Tutti i movimenti allarmano	Sistema di rilevamento del sovraccarico
Pneumatici solidi antitraccia	Allarme antiribaltamento con interruzione del sollevamento

OPZIONALE

Telematica	Olio idraulico biodegradabile
Protezione anticollisione	Batteria esente da manutenzione
Sistema di allarme vocale	Alimentazione CA alla piattaforma



Si prega di contattare LGMG o il rivenditore locale per maggiori dettagli.
 LGMG si riserva il diritto di modificare i dati tecnici senza preavviso. Tutte le foto e le immagini in questa brochure sono solo a scopo promozionale.
 Questo opuscolo entrerà in vigore a maggio 2023.

LINGONG HEAVY MACHINERY CO., LTD.

Indirizzo: N. 2676, Via Kejia, Jinan, Shandong, Cina
 E-mail: sales@lmgm.com.cn Telefono: +86 531 6787 9283

LGMG Europe B.V.

Indirizzo: Donker Duyvisweg 301, 3316 BL Dordrecht, Paesi Bassi
 E-mail: sales@lmgmeurope.com Telefono: +31 850 642 777

LGMG North America Inc.

Indirizzo: 4105 Live Oak Drive, Suite 100, The Colony, Texas 75056 Stati Uniti
 E-mail: sales@lmgmna.com Telefono: +1 833 288 5464

www.lmgmlifts.com

 **LGMG**
 RELIABILITY IN ACTION