

# LGMG

## M0407TE

**SOLLEVAMENTO  
VERTICALE DELL'ALBERO**

- Il telaio stretto, l'altezza riposta ridotta, può essere facilmente trasportato attraverso le porte e negli ascensori per passeggeri.
- Il piccolo raggio di sterzata interno consente un uso flessibile in spazi ristretti, migliorando l'efficienza del lavoro.
- Cilindro dell'olio telescopico girevole integrato a tre stadi, affidabile e durevole.
- Sistema di autodiagnostica intelligente per una rapida risoluzione dei problemi.



# SOLLEVAMENTO VERTICALE DELL'ALBERO LGMG

## SPECIFICHE

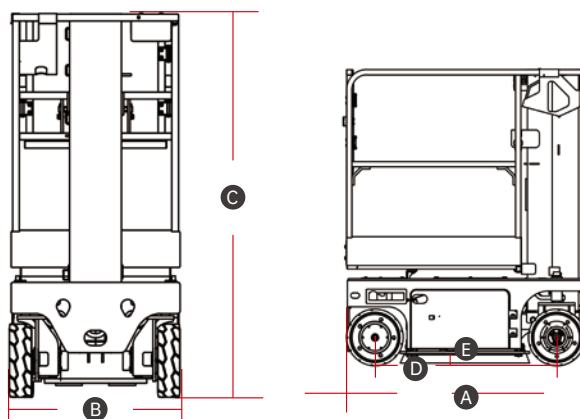
MODELLI	M0407TE ( M1230TE )	
Misurazione	Métrique	Impériale
Altezza di lavoro massima	5.7m	18'8"
Altezza della piattaforma	3.7m	12'2"
Dimensioni della piattaforma	1.33x0.75m	52"x30"
<b>A</b> Lunghezza complessiva	1.39m	4'7"
<b>B</b> Larghezza complessiva	0.76m	2'6"
<b>C</b> Altezza complessiva (Riposta)	1.69m	5'6"
<b>D</b> Interasse	1.04m	3'5"
<b>E</b> Altezza libera dal suolo (Riposta)	72mm	3"
PRODUTTIVITÀ		
Occupation maximale de la plate-forme	1 (dentro) / 0 (fuori)	
Capacità della piattaforma	230kg	507 lbs
Modalità guida	Trazione a ruote anteriori	
Velocità di guida (Riposta)	4km/h	2.5mph
Velocità di guida (Aumentata)	0.6km/h	0.37mph
Gradabilità	25%	25%
Dimensione pneumatici	323x100mm	13"x4"
POTENZA		
Fonte di potere	24V 145Ah	
Peso della macchina (CE)	780kg	1720 lbs

## CARATTERISTICHE STANDARD

Guardia di buche	Controllo proporzionale
Clacson/contatore	Sblocco manuale del freno
Allarme inclinazione	Pneumatici solidi antitraccia
Guida a tutta altezza	Sistema di protezione della ricarica
Freno ruota anteriore	Dispositivo di arresto di emergenza
Connettore telematico	Allarme discesa con faro lampeggiante
Discesa di emergenza	Cassetta degli attrezzi della piattaforma
Cancello a doppia anta	Ruota anteriore sterzante, trazione anteriore

## OPZIONALE

Telematica	Olio idraulico biodegradabile
Alimentazione CA alla piattaforma	



Si prega di contattare LGMG o il rivenditore locale per maggiori dettagli.  
LGMG si riserva il diritto di modificare i dati tecnici senza preavviso. Tutte le foto e le immagini in questa brochure sono solo a scopo promozionale.  
Questo opuscolo entrerà in vigore a maggio 2023.

### LINGONG HEAVY MACHINERY CO., LTD.

Indirizzo: N. 2676, Via Kejia, Jinan, Shandong, Cina  
E-mail: sales@lmgm.com.cn Telefono: +86 531 6787 9283

### LGMG Europe B.V.

Indirizzo: Donker Duyvisweg 301, 3316 BL Dordrecht, Paesi Bassi  
E-mail: sales@lmgmeurope.com Telefono: +31 850 642 777

### LGMG North America Inc.

Indirizzo: 4105 Live Oak Drive, Suite 100, The Colony, Texas 75056 Stati Uniti  
E-mail: sales@lmgmna.com Telefono: +1 833 288 5464

www.lmgmglifts.com

 **LGMG**  
RELIABILITY IN ACTION