

LGMG

T26JE

**SOLLEVATORE TELESCOPICO
ELETTRICO**

La nuova piattaforma di lavoro aereo a braccio telescopico elettrico di LGMG è dotata di una batteria al litio, che presenta i vantaggi di bassa rumorosità e zero emissioni. La massima altezza di lavoro della piattaforma varia da 21,8 a 29,8 metri (71'6" / 97'9"). La piattaforma può ospitare fino a 3 persone e ha un design a doppia capacità da 450/300 kg (992/661 lbs) per una maggiore efficienza lavorativa. Eccellenti prestazioni in termini di prestazioni di guida, stabilità e precisione operativa, adatte a vari ambienti di lavoro difficili.



SOLLEVATORE TELESCOPICO ELETTRICO LGMG

SPECIFICHE

MODELLI	T26JE (T85JE)	
	Metrico	Imperiale
Misurazione		
Altezza di lavoro massima	27.9m	91'6"
Altezza della piattaforma	25.9m	85'
Sbraccio orizzontale massimo	21.6m	70'10"
Lunghezza della piattaforma	2.44m	8'
Larghezza della piattaforma	0.9m	2'11"
A Lunghezza-Stivato	12.8m	42'
Lunghezza-Trasporto (jib nascosto)	11m	36'1"
B Larghezza complessiva	2.5m	8'2"
C Riposto in altezza	2.82m	9'3"
Altezza-Trasporto	3.03m	9'11"
D Interasse	2.85m	9'4"
E Altezza libera dal suolo	0.4m	1'4"

PRODUTTIVITÀ

Occupazione massima della piattaforma	2 (illimitato) / 3 (limitato)	
Capacità della piattaforma (illimitata)	300kg	661 lbs
Capacità della piattaforma (limitata)	450kg	992 lbs
Rotazione del giradischi	360°	360°
elocità di guida-Diminuita	5km/h	3.1mph
Velocità di guida-Aumentata	0.8km/h	0.5mph
Gradabilità	45%	45%
Velocità massima del vento	12.5m/s	28mph
Raggio di sterzata interno	2.04m	6'8"
Raggio di sterzata esterno	4.13m	13'7"
Pendenza massima	5°/5°	5°/5°
Tipo di pneumatico	RT Imbottito in schiuma	
Dimensione pneumatici	15-625	15-625

POTENZA

Potenza	80V DC 542Ah
---------	--------------

SISTEMA IDRAULICO

Volume olio idraulico	138L	36.5gal
-----------------------	------	---------

PESO

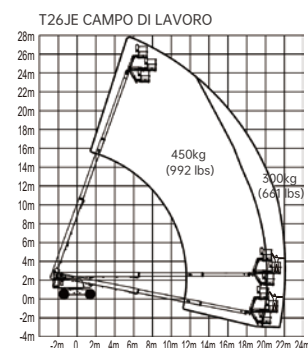
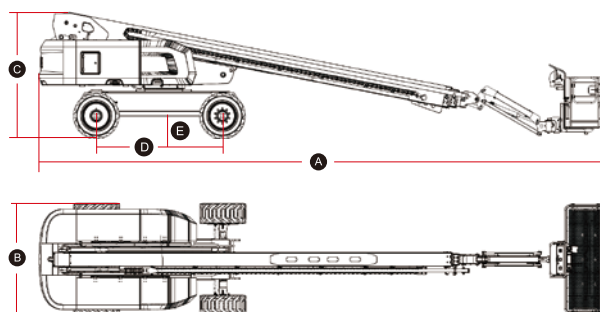
Peso della macchina (CE/ANSI)	18200kg	40124 lbs
-------------------------------	---------	-----------

CARATTERISTICHE STANDARD

Asse oscillante	Avvisatore acustico/contatore
Allarme discesa	Sistema diagnostico intelligente
Fari lampeggianti	Pulsante di arresto di emergenza
Cilindro a soffietto	Copertura comandi in piattaforma
Connettore telematico	Cassetta degli attrezzi della piattaforma
Controllo proporzionale	Sistema di rilevamento del sovraccarico
Protezione anticollisione	Pneumatici anti-traccia riempiti di schiuma
Piattaforma autolivellante	Sistema di protezione contro il ribaltamento

OPZIONALE

Kit vetroio	Olio idraulico biodegradabile
Telematica	Pneumatici solidi antitraccia
Gomme solide	Pneumatici riempiti di schiuma
Binario ausiliario	Alimentazione CA alla piattaforma
Piattaforma in rete a mezza altezza	



Si prega di contattare LGMG o il rivenditore locale per maggiori dettagli.

LGMG si riserva il diritto di modificare i dati tecnici senza preavviso. Tutte le foto e le immagini in questa brochure sono solo a scopo promozionale.

Questo opuscolo entrerà in vigore a maggio 2023.

LINGONG HEAVY MACHINERY CO., LTD.

Indirizzo: N. 2676, Via Kejia, Jinan, Shandong, Cina
E-mail: sales@lmgm.com.cn Telefono: +86 531 6787 9283

LGMG Europe B.V.

Indirizzo: Donker Duyvisweg 301, 3316 BL Dordrecht, Paesi Bassi
E-mail: sales@lmgmeurope.com Telefono: +31 850 642 777

LGMG North America Inc.

Indirizzo: 4105 Live Oak Drive, Suite 100, The Colony, Texas 75056 Stati Uniti
E-mail: sales@lmgmna.com Telefono: +1 833 288 5464

www.lmgmlifts.com

 **LGMG**
RELIABILITY IN ACTION