

LGMG

SS0407ER

**GAMMA SOLLEVATORI A
FORBICE (SERIE SS)**

Le micro forbici LGMG sono la soluzione ideale per i siti di lavoro con accesso di basso livello e spazi ristretti. La lunghezza complessiva ridotta della macchina, il peso ridotto e il design compatto rendono la macchina adatta alla maggior parte degli ascensori

- L'alimentazione a batteria, le emissioni zero e la guida silenziosa rendono la macchina rispettosa dell'ambiente.
- L'efficiente sistema di azionamento elettrico offre prestazioni più durature e una migliore pendenza superabile
- L'eccezionale design del sistema di trasmissione impermeabile offre prestazioni eccellenti in condizioni di bagnato.



GAMMA SOLLEVATORI A FORBICE (SERIE SS) LGMG

SPECIFICHE

MODELLI	SS0407ER (SS1230ER)	
Misurazione	Metrico	Imperiale
Altezza di lavoro massima	5.6m	18'5"
A Piattaforma rialzata	3.6m	11'10"
B Lunghezza della piattaforma	1.27m	4'2"
C Larghezza della piattaforma	0.7m	2'4"
D Lunghezza totale	1.47m	4'10"
E Larghezza complessiva	0.76m	2'6"
F Altezza complessiva: rotaie sollevate	2m	6'7"
Altezza complessiva: guide abbassate	1.57m	5'2"
G Piattaforma di estensione	0.6m	2'
H Interasse	1.05m	3'5"
Altezza libera dal suolo (riposta/sollevata)	50/20mm	2"/0.8"

PRODUTTIVITÀ

Max. Occupazione della piattaforma (dentro/fuori)	2 / 1	
Capacità della piattaforma	240kg	530 lbs
Estensione della capacità della piattaforma	100kg	221 lbs
Altezza guida	A tutta altezza	
Pendenza superabile: stivata	25%	25%
Raggio di sterzata esterno	1.5m	4'11"
Aumentare/ridurre la velocità	25 / 18s	
Freni	Freno della ruota posteriore	
Modalità guida	4x2	4x2
Tipo di pneumatico	Solid Non-marking	
Dimensione pneumatici	230x80mm	9"x3"

POTENZA

Fonte di potere	24V CC 100Ah (senza manutenzione)
-----------------	-----------------------------------

SISTEMA IDRAULICO

Capacità olio idraulico	4L	1gal
-------------------------	----	------

PESO

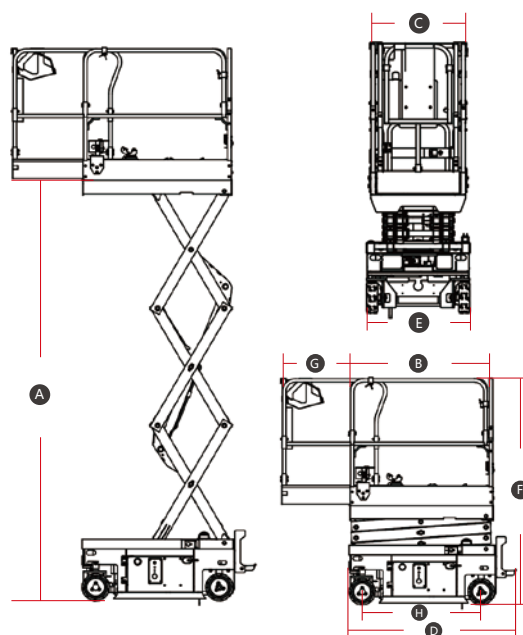
Peso della macchina (CE/ANSI)	880kg	1940 lbs
-------------------------------	-------	----------

CARATTERISTICHE STANDARD

Guardia di buche	Pneumatici solidi antirivincitura
Guida a tutta altezza	Sistema diagnostico intelligente
Parapetto pieghevole	Cancello d'ingresso autobloccante
Discesa di emergenza	Dispositivo di arresto di emergenza
Controllo proporzionale	Vassoio portacomponenti ribaltabile
Sblocco manuale del freno	Allarme discesa con faretto lampeggiante
Tutti i movimenti allarmano	Sistema di rilevamento del sovraccarico
Allarme antiribaltamento con interruzione del sollevamento	

OPZIONALE

Telematica	Olio idraulico biodegradabile
Protezione anticollisione	Batteria esente da manutenzione
Sistema di allarme vocale	Alimentazione CA alla piattaforma



Si prega di contattare LGMG o il rivenditore locale per maggiori dettagli.
 LGMG si riserva il diritto di modificare i dati tecnici senza preavviso. Tutte le foto e le immagini in questa brochure sono solo a scopo promozionale.
 Questo opuscolo entrerà in vigore a maggio 2023.

LINGONG HEAVY MACHINERY CO., LTD.

Indirizzo: N. 2676, Via Kejia, Jinan, Shandong, Cina
 E-mail: sales@lmgm.com.cn Telefono: +86 531 6787 9283

LGMG Europe B.V.

Indirizzo: Donker Duyvisweg 301, 3316 BL Dordrecht, Paesi Bassi
 E-mail: sales@lmgmeurope.com Telefono: +31 850 642 777

LGMG North America Inc.

Indirizzo: 4105 Live Oak Drive, Suite 100, The Colony, Texas 75056 Stati Uniti
 E-mail: sales@lmgmna.com Telefono: +1 833 288 5464

www.lmgmlifts.com

 **LGMG**
 RELIABILITY IN ACTION