

LGMG

A14JE

**SOLLEVATORE A BRACCIO
ARTICOLATO ELETTRICO**

- L'alimentazione a batteria offre un ciclo di lavoro della batteria silenzioso, a emissioni zero e lungo.
- Il controllo proporzionale garantisce una guida fluida, un posizionamento preciso e un funzionamento confortevole.
- La piattaforma autolivellante insieme alla rotazione idraulica della piattaforma offre una produttività eccezionale.
- Sistema di autodiagnostica intelligente per una rapida risoluzione dei problemi.
- Batteria al piombo, batteria al litio (A14JE-Li) due opzioni



Sollevatore a braccio articolato elettrico LGMG

SPECIFICHE

MODELLI	A14JE (A45JE)	
Misurazione	Metrico	Imperiale
Altezza di lavoro massima	15.8m	51'10"
Altezza della piattaforma	13.8m	45'3"
Sbraccio orizzontale	7.81m	25'7"
Hauteur de dépassement	7.26m	23'10"
Lunghezza della piattaforma	1.83m	6'
Larghezza della piattaforma	0.76m	2'6"
A Lunghezza stivata	6.66m	21'10"
Lunghezza-Trasporto (jib nascosto)	5.67m	18'7"
B Larghezza complessiva	1.8m	5'11"
C Riposto in altezza	1.98m	6'6"
Altezza-Trasporto	2.54m	8'4"
D Interasse	2.03m	6'8"
E Altezza libera dal suolo	0.24m	9"

PRODUTTIVITÀ

Occupazione massima della piattaforma	2	
Capacità della piattaforma (illimitata)	230kg	510 lbs
Raggio di sterzata interno	1.83m	6'
Raggio di sterzata esterno	4.1m	13'5"
Rotazione del giradischi	355°	355°
Pendenza massima	3°/3°	3°/3°
Velocità di guida-Diminuita	4.8km/h	3mph
Velocità di guida-Aumentata	1km/h	0.62mph
Gradabilità	30%	30%
Tipo di pneumatico	Riempito di schiuma	
Dimensione pneumatici	9-14.5	

POTENZA

Batteria al piombo	48V 390Ah	
Batteria al litio (A14JE-Li)	48V 280Ah	

SISTEMA IDRAULICO

Volume olio idraulico	30L	7.9gal
-----------------------	-----	--------

PESO

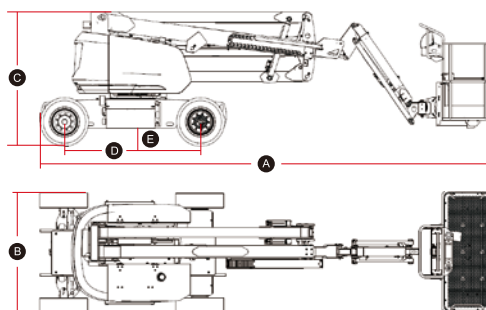
Peso della macchina (CE/ANSI)	7500kg	16535 lbs
-------------------------------	--------	-----------

CARATTERISTICHE STANDARD

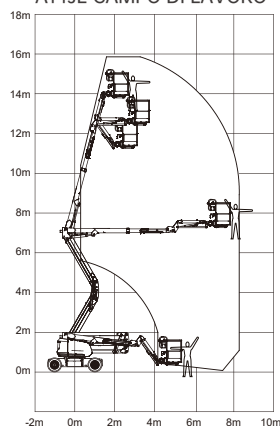
Clacson/contatore	Sistema diagnostico di bordo
Guida a tutta altezza	Pulsante di arresto di emergenza
Connettore telematico	Allarme discesa con faro lampeggiante
Controllo proporzionale	Cassetta degli attrezzi della piattaforma
Protezione anticollisione	Sistema di rilevamento del sovraccarico
Trazione posteriore e freno	Sistema di protezione contro l'inclinazione
Pneumatici solidi antitraccia	Sistema di autolivellamento della piattaforma
Pneumatici solidi antitraccia	Allarme antiribaltamento con interruzione del sollevamento

OPZIONALE

Telematica	Olio idraulico biodegradabile
Gomme solide	Alimentazione CA alla piattaforma



A14JE CAMPO DI LAVORO



Si prega di contattare LGMG o il rivenditore locale per maggiori dettagli.

LGMG si riserva il diritto di modificare i dati tecnici senza preavviso. Tutte le foto e le immagini in questa brochure sono solo a scopo promozionale.

Questo opuscolo entrerà in vigore a maggio 2023.

LINGONG HEAVY MACHINERY CO., LTD.

Indirizzo: N. 2676, Via Kejia, Jinan, Shandong, Cina
E-mail: sales@lgmg.com.cn Telefono: +86 531 6787 9283

LGMG Europe B.V.

Indirizzo: Donker Duyvisweg 301, 3316 BL Dordrecht, Paesi Bassi
E-mail: sales@lgmgeurope.com Telefono: +31 850 642 777

LGMG North America Inc.

Indirizzo: 4105 Live Oak Drive, Suite 100, The Colony, Texas 75056 Stati Uniti
E-mail: sales@lgmgna.com Telefono: +1 833 288 5464

www.lgmglifts.com

 **LGMG**
RELIABILITY IN ACTION