

LGMG

AR14J

**SOLLEVATORE A BRACCIO
ARTICOLATO DIESEL**

- Gli assi oscillanti e le quattro ruote motrici offrono una migliore pendenza superabile su terreni accidentati.
- Guida fluida proporzionale, posizionamento preciso e funzionamento confortevole.
- La piattaforma autolivellante insieme alla rotazione idraulica della piattaforma offre una produttività eccezionale.
- Vano motore ribaltabile per un facile accesso e manutenzione.
- Sistema di autodiagnostica intelligente per una rapida risoluzione dei problemi.



Sollevatore a braccio articolato diesel LGMG

SPECIFICHE

MODÈLE	AR14J (AR45J)	
Misurazione	Metrico	Imperiale
Altezza di lavoro massima	16.09m	52'9"
Altezza della piattaforma	14.09m	46'3"
Sbraccio orizzontale	7.67m	25'2"
Hauteur de dépassement	7.56m	24'10"
Lunghezza della piattaforma	1.83m	6'
Larghezza della piattaforma	0.76m	2'6"
A Lunghezza stivata	6.77m	22'3"
Lunghezza-Trasporto (jib nascosto)	5.49m	18'
B Larghezza complessiva	2.31m	7'7"
C Altezza da riposto	2.17m	7'1"
Altezza-Trasporto	2.62m	8'7"
D Interasse	2.06m	6'9"
E Altezza libera dal suolo	0.36m	1'2"

PRODUTTIVITÀ		
Occupazione massima della piattaforma	2	
Capacità della piattaforma (illimitata)	230kg	510 lbs
Rotazione del giradischi	355°	355°
Velocità di guida-Diminuita	6.1km/h	3.8mph
Velocità di guida-Aumentata	0.8km/h	0.5mph
Gradabilità	45%	45%
Velocità massima del vento	12.5m/s	28mph
Raggio di sterzata interno	1.94m	6'4"
Raggio di sterzata esterno	4.41m	14'6"
Pendenza massima	4.5°/4.5°	4.5°/4.5°
Tipo di pneumatico	RT Imbottito in schiuma	
Dimensione pneumatici	315/55D20	

POTENZA		
Fonte di potere	Deutz D2.9L4 / Kubota V2403	
Capacità della tanica di benzina	65L	17.2gal

SISTEMA IDRAULICO		
Volume olio idraulico	130L	34.3gal

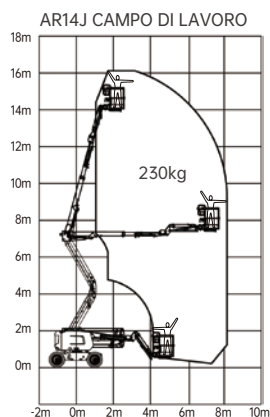
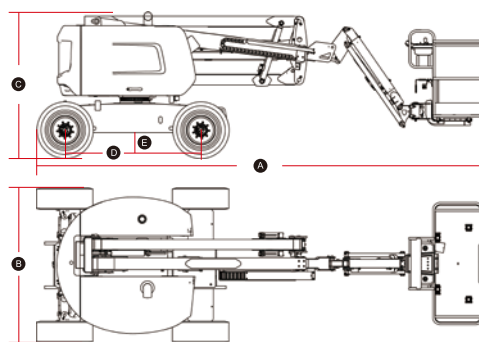
PESO		
Peso della macchina (CE/ANSI)	7160kg	15785 lbs

CARATTERISTICHE STANDARD

Asse oscillante	Sistema diagnostico intelligente
Fari lampeggianti	Copertura comandi in piattaforma
Cilindro a soffietto	RT Pneumatici riempiti di schiuma
Guida a tutta altezza	Dispositivo di arresto di emergenza
Connettore telematico	Cassetta degli attrezzi della piattaforma
Protezione anticollisione	Sistema di rilevamento del sovraccarico
Piattaforma autolivellante	Sistema di protezione contro l'inclinazione

OPZIONALE

Telematica	Olio idraulico biodegradabile
Gomme solide	Alimentazione CA alla piattaforma
Binario ausiliario	Piattaforma in rete a mezza altezza
Pneumatici solidi antitraccia	Pneumatici anti-traccia riempiti di schiuma



Si prega di contattare LGMG o il rivenditore locale per maggiori dettagli.
 LGMG si riserva il diritto di modificare i dati tecnici senza preavviso. Tutte le foto e le immagini in questa brochure sono solo a scopo promozionale.
 Questo opuscolo entrerà in vigore a maggio 2023.

LINGONG HEAVY MACHINERY CO., LTD.

Indirizzo: N. 2676, Via Kejia, Jinan, Shandong, Cina
 E-mail: sales@lmgm.com.cn Telefono: +86 531 6787 9283

LGMG Europe B.V.

Indirizzo: Donker Duyvisweg 301, 3316 BL Dordrecht, Paesi Bassi
 E-mail: sales@lmgmeurope.com Telefono: +31 850 642 777

LGMG North America Inc.

Indirizzo: 4105 Live Oak Drive, Suite 100, The Colony, Texas 75056 Stati Uniti
 E-mail: sales@lmgmna.com Telefono: +1 833 288 5464

www.lmgmlifts.com

 **LGMG**
 RELIABILITY IN ACTION