

RELIABILITY IN ACTION



LINGONG HEAVY MACHINERY CO., LTD.

Dirección: N.º 2676, Kejia Road, Jinan, Shandong, China
Correo electrónico: sales@lgmg.com.cn
Tel: +86-0531-67879283

LGMG Europe B.V.

Dirección: Donker Duyvisweg 301, 3316 BL Dordrecht, Países Bajos
Correo electrónico: sales@lgmgeurope.com
Tel: +31 850 642 777

LGMG North America, Inc.

Dirección: 4105 Live Oak Drive, Suite 100, The Colony, Texas 75056 Estados Unidos
Correo electrónico: sales@lgmgna.com
Tel: +1 833 288 5464

SÍGANOS:    

www.lgmglifts.com

Póngase en contacto con LGMG o con su distribuidor local para obtener más información.
LGMG se reserva el derecho de modificar los datos técnicos sin previo aviso.
Todas las fotos e imágenes de este folleto son únicamente con fines promocionales.
Este folleto entra en vigor en marzo de 2024.

Información del agente

LGMG

PLATAFORMAS ELEVADORAS DE TRABAJO



CONTENIDO



P01-02 Contenido

P03-06 Perfil Del Grupo

P07-08 Gama de Elevadores de Tijera (Serie SS)

P09-14 Gama de Elevadores de Tijera

P15-16 Elevador De Tijera Sobre Orugas

P17-20 Elevador Mástil Vertical

P21-24 Elevador Eléctrico RT De Tijera

P25-28 Elevador Diésel RT De Tijera

P29-31 Brazos Articulados Electricos

P32-34 Brazos Articulados Diesel

P35-38 Brazos Telescópicos Electricos

P39-42 Brazos Telescópicos Diesel

P43-48 Manipuladores Telescópicos

P49-50 Servicio Y Aplicación

PERFIL DEL GRUPO

Fundado en 1972, Lingong Machinery Group es uno de los principales fabricantes de maquinaria de construcción, una de las 100 empresas más importantes del sector de la maquinaria y uno de los cinco grupos más importantes del sector de maquinaria de construcción en China.

El Grupo está integrado por tres empresas principales, que incluyen: Shandong Lingong Construction Machinery Co., Ltd. (SDLG), Lingong Heavy Machinery Co., Ltd. (LGMG) y Lingong Special Machinery Co., Ltd. La actividad del Grupo abarca cinco sectores: maquinaria de construcción, maquinaria de minería, PEMPs, maquinaria especial y fabricación de componentes.

LGMG, con sede en Jinan, provincia china de Shandong, es una filial privada del Grupo Lingong. Los segmentos de negocio incluyen PEMPs, equipos de minería. En la actualidad, LGMG se ha convertido en un protagonista importante de la industria china de maquinaria de construcción, ocupando un lugar predominante entre los 100 principales fabricantes mundiales de maquinaria de construcción, los 30 principales fabricantes chinos de maquinaria de construcción y los 5 principales fabricantes chinos de PEMPs.

LGMG ofrece una amplia gama de equipos de acceso, elevadores de tijera eléctricos y todoterreno, elevadores articulados y telescópicos. En 2022, los manipuladores telescópicos se han añadido a la línea de productos de LGMG.

En 2018, LGMG Europe se estableció en los Países Bajos para servir como centro de distribución y servicio para el mercado de EMEA.

En 2019, LGMG North America abrió una sede en Pensilvania junto con otros tres almacenes en todo el país.

En 2020 se creó LGMG Japón, que integra las funciones de marketing e investigación y desarrollo tecnológico en una sola.

En 2023, LGMG Korea y LGMG Australia se establecieron.

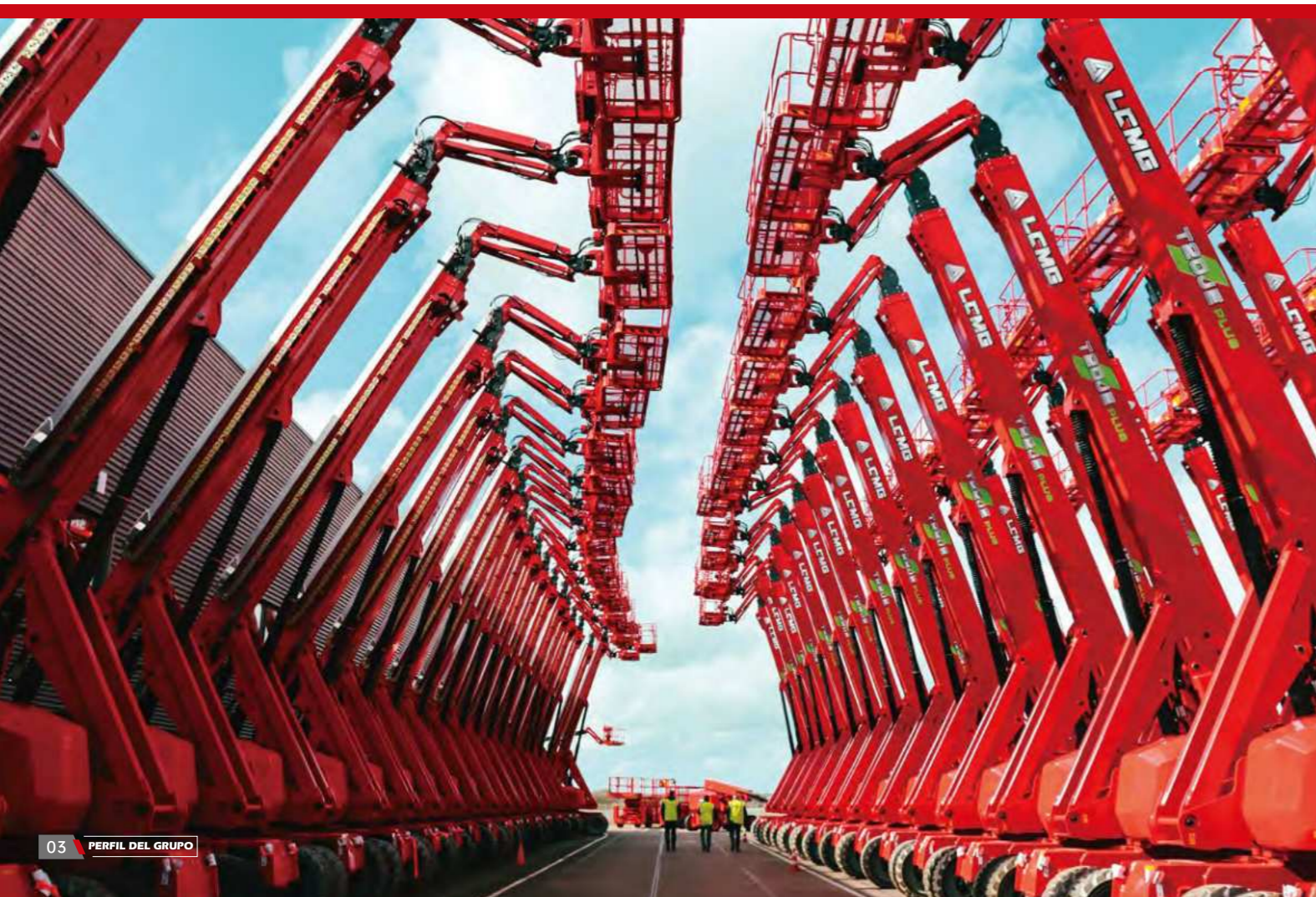
En diciembre de 2023, la planta de LGMG en México fue puesta en funcionamiento con éxito, situada en el Parque Industrial Roots en Monterrey, estado de Nuevo León. Su apertura marca un sólido paso adelante para LGMG en la fabricación en el extranjero.

LGMG está en el camino de la internacionalización, avanzando de forma constante, construyendo LGMG como marca internacional.



EQUIPO DE I + D

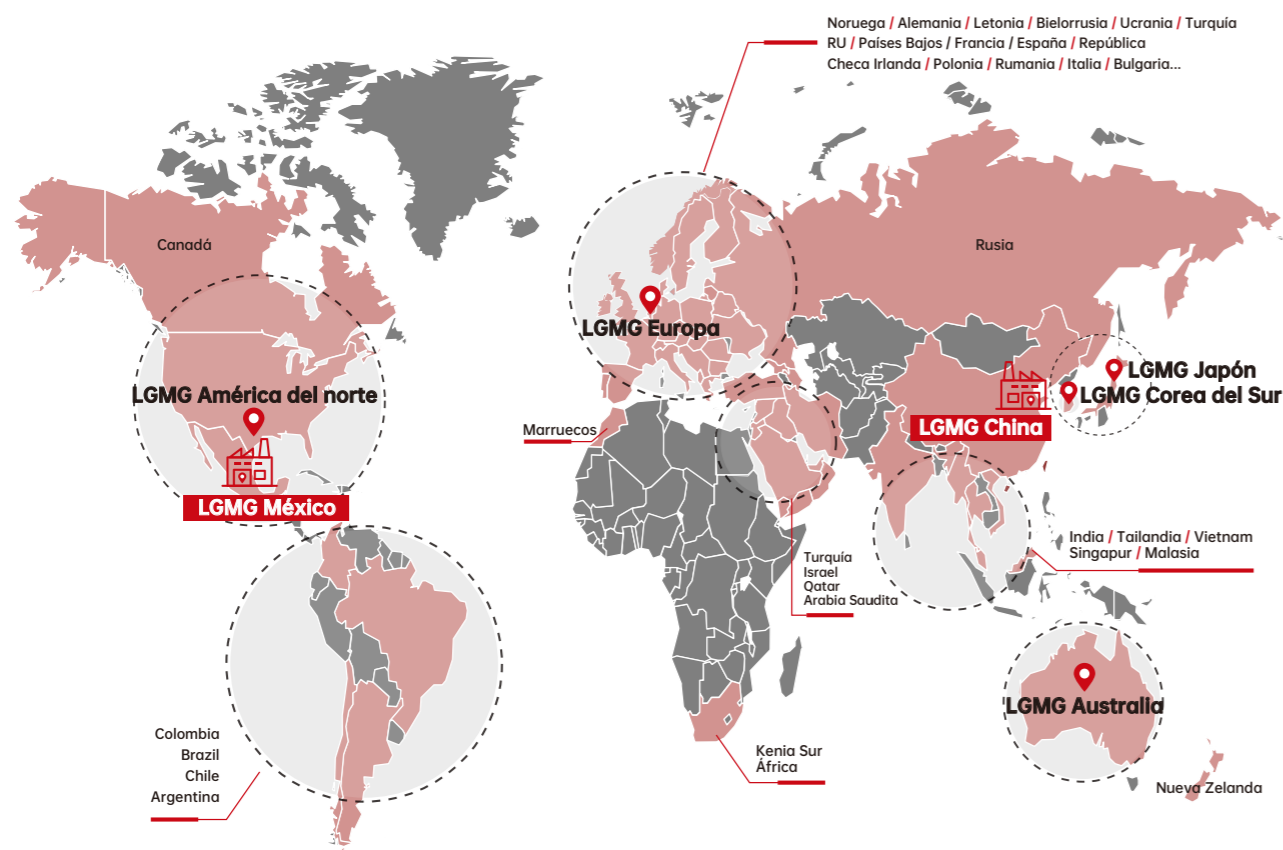
LGMG considera que la I+D y la innovación son claves para el crecimiento sostenible, por lo que ha creado el Nivel Provincial de Innovación, para el desarrollo de nuevos productos y pruebas de fiabilidad de componentes. Además, LGMG ha colaborado con una de las mejores universidades chinas creando el Instituto de Investigación LGMG, con el objetivo de resolver los retos de la industria y desarrollar tecnología de vanguardia, así como tener un profundo efecto en el desarrollo de futuros talentos para nuestra industria.



FABRICACIÓN

LGMG se atiene estrictamente a su sistema de producción ajustada (LPS 6 PRINCIPIOS) en cada procedimiento, desde la soldadura y la pintura de las piezas hasta el montaje de las máquinas y la inspección final del producto, para garantizar la máxima eficacia de producción y la mejor calidad.

RED MUNDIAL DE VENTAS



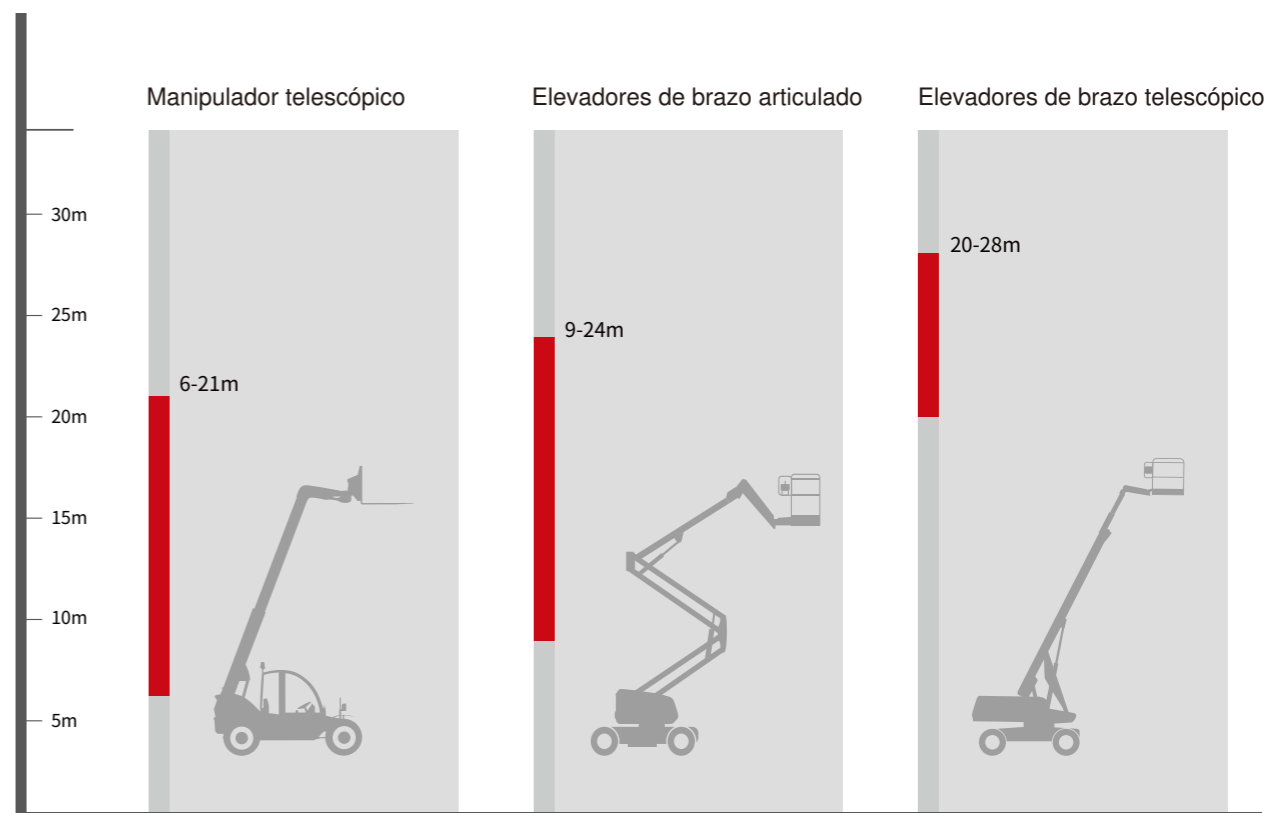
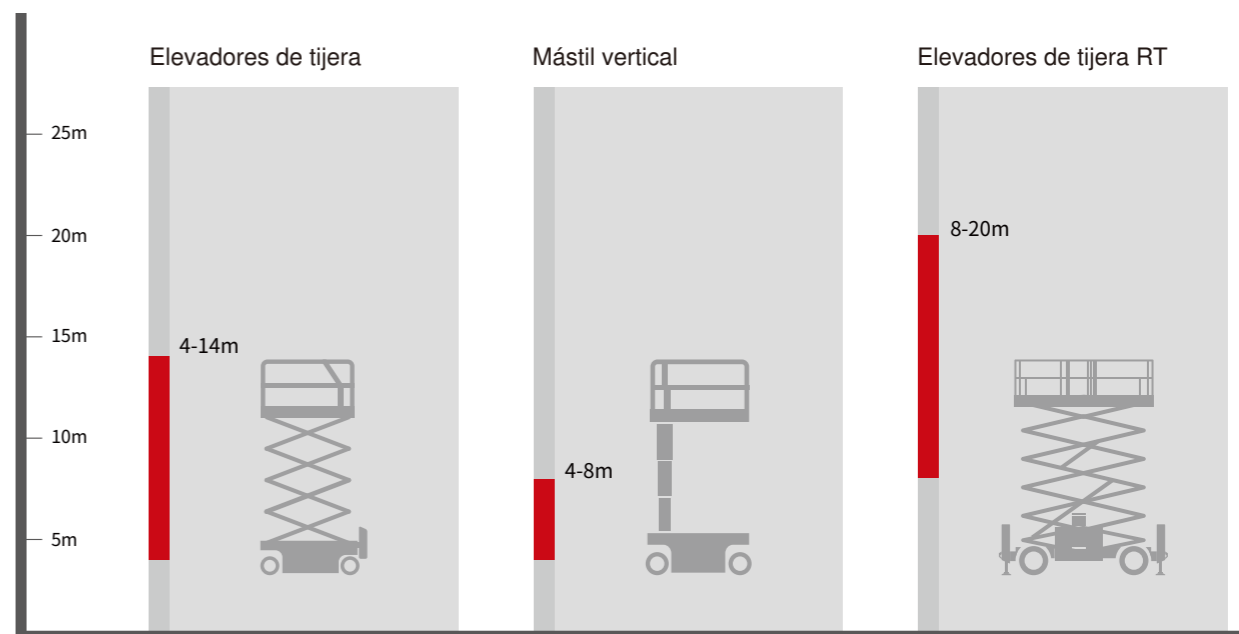
MÁS DE 200 SOCIOS

MÁS DE 60 PAÍSE

- APOYO DEL EQUIPO LOCAL**
- ENTREGA LOCAL DE MAQUINARIA**
- PIEZAS DE REPUESTO LOCALES**
- SERVICIO LOCAL RÁPIDO Y DE ALTA CALIDAD**
- CAPACITACIÓN LOCAL**

El establecimiento de las filiales europeas, norteamericanas y japonesas de LGMG ha garantizado un tiempo de respuesta rápido y eficaz que cumple plenamente con los requisitos de nuestros clientes en cuanto a inventario de máquinas, repuestos y soporte con equipos profesionales locales. Los productos LGMG cumplen con las principales normas internacionales como CE, ANSI, Australia AS, CSA, KC, JIS, EAC. Los productos se han vendido a más de 200 socios en más de 60 países de todo el mundo, incluidos Estados Unidos, Canadá, Reino Unido, Alemania, Países Bajos, Italia, España, Corea y Japón.

VARIEDAD DE PRODUCTOS



PARTE 1 GAMA DE ELEVADORES DE TIJERA (SERIE SS)

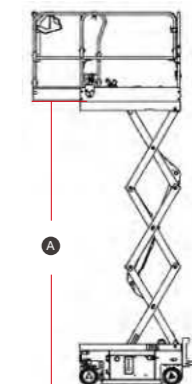
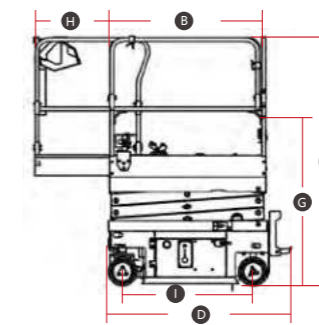
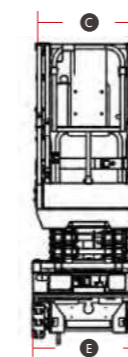


Las microtijeras de LGMG son soluciones ideales para los lugares de trabajo con acceso de bajo nivel y aplicaciones con restricciones de espacio. La menor longitud total de la máquina, su menor peso y su diseño compacto la hacen adecuada para la mayoría de los elevadores.

- Funciona con batería, no produce emisiones y es silenciosa, lo que hace a la máquina respetuosa con el medio ambiente.
- El eficiente sistema de propulsión eléctrica proporciona un desempeño más duradero y un mejor rendimiento en subida de pendientes.
- El excepcional diseño impermeabilizado del sistema de propulsión proporciona un excelente desempeño en condiciones húmedas.

ESPECIFICACIONES

MODELOS	SS0407ER (SS1230ER)		SS0507E (SS1432E)	
Medidas	Métrica	Imperial	Métrica	Imperial
Altura máxima de trabajo	5.6m	18'5"	6.3m	20'8"
A Altura plataforma levantada	3.6m	11'10"	4.3m	14'1"
B Longitud de la plataforma	1.27m	4'2"	1.35m	4'5"
C Anchura de la plataforma	0.7m	2'4"	0.7m	2'4"
D Longitud Total	1.47m	4'10"	1.53m	5'
E Anchura total	0.76m	2'6"	0.81m	2'8"
F Altura total: Rieles hacia Arriba	2m	6'7"	2.15m	7'1"
G Altura total: Rieles hacia Abajo	1.57m	5'2"	1.76m	5'9"
H Ampliación de la cubierta	0.6m	2'	0.6m	2'
I Distancia entre ejes	1.05m	3'5"	1.12m	3'8"
Espacio libre al suelo (replegada/levantada)	50/20mm	2"/0.8"	50/16mm	2"/0.6"
PRODUCTIVIDAD				
Máx. Ocupación de la plataforma (dentro/fuera)	2 / 1	2 / 1	2 / 1	2 / 1
Capacidad de la plataforma	240kg	530 lbs	230kg	510 lbs
Capacidad-Extensión de la plataforma	100kg	221 lbs	120kg	265 lbs
Altura de conducción	Altura completa		Altura completa	
Rendimiento en subida de pendientes-Replegada	30%		25%	
Radio de giro-exterior	1.55m	5'1"	1.5m	4'11"
velocidad subida/bajada	25s / 18s		25s / 20s	
Frenos	Freno rueda trasera		Freno de la rueda delantera	
Modo de conducción	4x2		4x2	
Tipo de neumático	Neumáticos sólidos sin marcar		Neumáticos sólidos sin marcar	
Tamaño de neumático	230x80mm	9"x3"	230x80mm	9"x3"
Presión de contacto neumático	602 kPa	87.3 psi	642 kPa	93.1 psi
POTENCIA				
Fuente de potencia	24V DC (2x12V),100Ah,AGM		24V DC (2x12V),150Ah,FLA	
SISTEMA HIDRÁULICO				
Capacidad tanque aceite hidráulico	4L	1gal	4.5L	1gal
PESO				
Peso de la máquina (CE/ANSI)	880kg	1,940 lbs	985kg	2,172 lbs





Toda la gama diseñada para uso interior y exterior

La segunda generación de elevadores de tijera son todos modelos para uso interior-externo, permitiendo que dos personas trabajen en la plataforma en el interior y una persona en el exterior, lo que se ajusta más a las necesidades de los clientes y mejora la eficiencia en las obras.



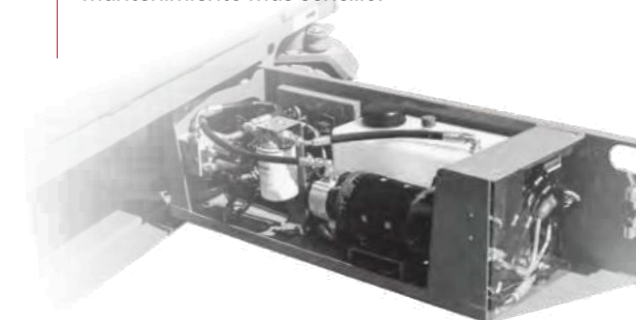
Amplio panel de control inferior

El panel de control inferior utiliza una gran pantalla que facilita y hace más cómoda la solución de problemas. El diseño de menús multinivel, la compatibilidad con varios idiomas y los módulos Bluetooth están disponibles y son opcionales.



Más conveniente para mantenimiento

Diseño optimizado de los componentes internos para una disposición más racional y un mantenimiento más sencillo.



Componentes básicos universales

Los componentes básicos de los modelos de segunda generación, como los joysticks, los motores de propulsión, los controladores de motor y los cargadores son altamente intercambiables con los modelos existentes en el mercado, lo que facilita su sustitución rápida y eficaz para ahorrar costes de funcionamiento y mantenimiento diarios.



Batería de litio opcional para toda la gama de productos

Toda la gama de elevadores de tijera de segunda generación está disponible con baterías de litio opcionales, 100 % libres de mantenimiento, de carga rápida, larga duración y plena potencia.



ELEVADOR DE TIJERA CON MOTOR ELÉCTRICO

MODELOS	S0607EII (S1932EII)		S0608EII		S0808EII (S2632EII)	
Medidas	Métrica	Imperial	Métrica	Imperial	Métrica	Imperial
Altura máxima de trabajo	7.8m	25'7"	7.9m	25'11"	9.8/8m (dentro / fuera)	32'2"/26'3" (dentro / fuera)
A Altura plataforma levantada	5.8m	19'	5.9m	19'4"	7.8/6m (dentro / fuera)	25'7"/19'8" (dentro / fuera)
B Longitud de la plataforma	1.64m	5'5"	2.26m	7'5"	2.26m	7'5"
C Anchura de la plataforma	0.73m	2'5"	0.79m	2'7"	0.79m	2'7"
D Longitud Total	1.83m	6'	2.44m	8'	2.44m	8'
E Anchura total	0.79m	2'7"	0.83m	2'9"	0.83m	2'9"
F Altura total: Barandillas hacia Arriba	2.16m	7'1"	2.15m	7'1"	2.28m	7'6"
G Altura total: Barandillas hacia Abajo	1.81m	5'11"	1.79m	5'10"	1.9m	6'3"
H Ampliación de la cubierta	0.9m	2'11"	0.9m	2'11"	0.9m	2'11"
I Distancia entre ejes	1.35m	4'5"	1.85m	6'1"	1.85m	6'1"
Espacio libre al suelo (replegada/levantada)	78/26mm	3"/1"	100/20mm	4"/1"	100/20mm	4"/1"
PRODUCTIVIDAD						
Máx. Ocupantes de la plataforma	2 (dentro) / 1 (fuera)		2 (dentro) / 1 (fuera)		2 (dentro) / 1 (fuera)	
Capacidad de la plataforma	230kg	510 lbs	380kg	838 lbs	230kg	510 lbs
Capacidad de la plataforma- extensible	120kg	265 lbs	120kg	265 lbs	120kg	265 lbs
Altura de conducción	Altura completa					
Rendimiento en subida de pendientes-Replegada	25%	25%	25%	25%	25%	25%
Min. Radio de giro	1.8m	5'11"	2.2m	7'3"	2.2m	7'3"
Velocidad subida/Bajada	16s / 28s	16s / 28s	30s / 34s	30s / 34s	31s / 40s	31s / 40s
Frenos	Freno de la rueda delantera					
Modo de conducción	4x2	4x2	4x2	4x2	4x2	4x2
Tipo de neumático	Neumáticos sólidos sin marcar					
Tamaño de neumático	323x100mm	12"x4"	380x130mm	15"x5"	380x130mm	15"x5"
Presión de contacto neumático	978 kPa	141.8 psi	/	/	1,002 kPa	145.3 psi
POTENCIA						
Fuente de potencia	24V (4x6V),225Ah,FLA		24V (4x6V),225Ah,FLA		24V (4x6V),225Ah,FLA	
Fuente de potencia (Batería de litio)	24V 160Ah		24V 160Ah		24V 160Ah	
SISTEMA HIDRÁULICO						
Capacidad deposito aceite hidráulico	5L	1.3gal	13L	3.4gal	13L	3.4gal
PESO						
Peso de la máquina (CE/ANSI)	1,610kg	3,549 lbs	2,040kg	4,497 lbs	2,200kg	4,850 lbs

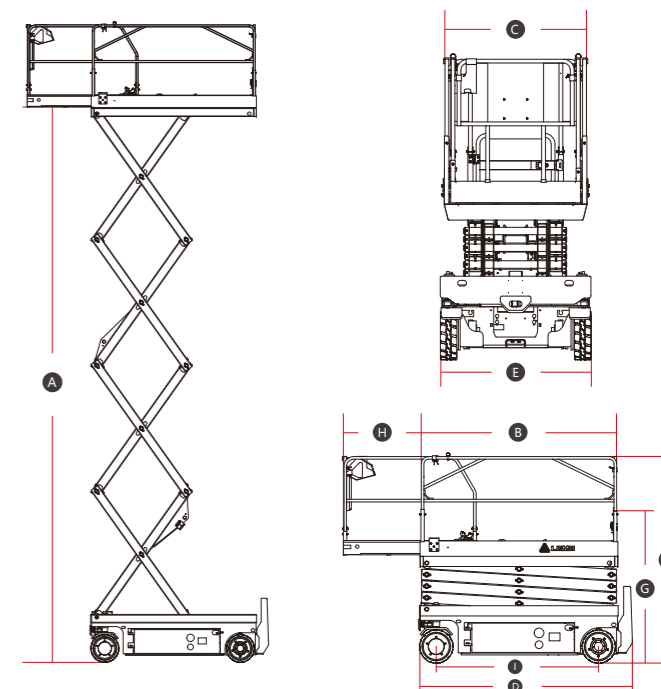
ELEVADOR DE TIJERA CON MOTOR ELÉCTRICO

MODELOS	S0812EII (S2646EII)		S1012EII (S3246EII)		S1212EII (S4046EII)		S1413EII (S4650EII)	
Medidas	Métrica	Imperial	Métrica	Imperial	Métrica	Imperial	Métrica	Imperial
Altura máxima de trabajo	10m	32'10"	12m	39'4"	14/9.5m (dentro / fuera)	45'11"/31'2" (dentro / fuera)	15.8/10m (dentro / fuera)	51'10"/32'9" (dentro / fuera)
A Altura plataforma levantada	8m	26'3"	10m	32'10"	12/7.5m (dentro / fuera)	39'4"/24'7" (dentro / fuera)	13.8/8m (dentro / fuera)	45'3"/26'3" (dentro / fuera)
B Longitud de la plataforma	2.26m	7'5"	2.26m	7'5"	2.26m	7'5"	2.64m	8'8"
C Anchura de la plataforma	1.12m	3'8"	1.12m	3'8"	1.12m	3'8"	1.12m	3'8"
D Longitud Total	2.49m	8'2"	2.49m	8'2"	2.49m	8'2"	2.8m	9'2"
E Anchura total	1.18m	3'10"	1.18m	3'10"	1.18m	3'10"	1.3m	4'3"
F Altura total: Barandillas hacia Arriba	2.36m	7'9"	2.49m	8'2"	2.63m	8'8"	2.74m	9'
G Altura total: Barandillas hacia Abajo	1.55m	5'1"	1.68m	5'6"	1.8m	5'11"	1.94m	6'4"
H Ampliación de la cubierta	0.9m	2'11"	0.9m	2'11"	0.9m	2'11"	0.9m	2'11"
I Distancia entre ejes	1.85m	6'1"	1.85m	6'1"	1.85m	6'1"	2.22m	7'3"
Espacio libre al suelo (replegada/levantada)	100/20mm	4"/1"	100/20mm	4"/1"	100/20mm	4"/1"	105/20mm	4"/1"
PRODUCTIVIDAD								
Máx. Ocupantes de la plataforma	2 (dentro) / 1 (fuera)		2 (dentro) / 1 (fuera)		2 (dentro) / 1 (fuera)		2 (dentro) / 1 (fuera)	
Capacidad de la plataforma	450kg	990 lbs	320kg	705 lbs	320kg	705 lbs	320kg	705 lbs
Capacidad de la plataforma- extensible	120kg	265 lbs	120kg	265 lbs	120kg	265 lbs	120kg	265 lbs
Altura de conducción	Altura completa							
Rendimiento en subida de pendientes-Replegada	25%		25%		25%		25%	
Min. Radio de giro	2.45m	8'	2.45m	8'	2.45m	8'	2.85m	9'4"
Velocidad subida/Bajada	35s / 40s		58s / 48s		65s / 60s		80s / 65s	
Frenos	Freno de la rueda delantera							
Modo de conducción	4x2		4x2		4x2		4x2	
Tipo de neumático	Neumáticos sólidos sin marcar							
Tamaño de neumático	380x130mm	15"x5"	380x130mm	15"x5"	380x130mm	15"x5"	380x130mm	15"x5"
Presión de contacto neumático	1,154 kPa	167.4 psi	1,355 kPa	196.5 psi	1,277 kPa	185.2 psi	1,378 kPa	199.9 psi
POTENCIA								
Fuente de potencia	24V (4x6V),240Ah,FLA		24V (4x6V),240Ah,FLA		24V (4x12V),300Ah,FLA		24V (4x12V),300Ah,FLA	
Fuente de potencia (Batería de litio)	24V DC 230Ah		24V DC 230Ah		24V DC 230Ah		24V DC 230Ah	
SISTEMA HIDRÁULICO								
Capacidad deposito aceite hidráulico	16L	4.2gal	23L	6.1gal	23L	6.1gal	25.5L	6.7gal
PESO								
Peso de la máquina (CE/ANSI)	2,318kg	5,110 lbs	2,995kg	6,603 lbs	2,970kg	6,548 lbs	3,500kg	7,716 lbs



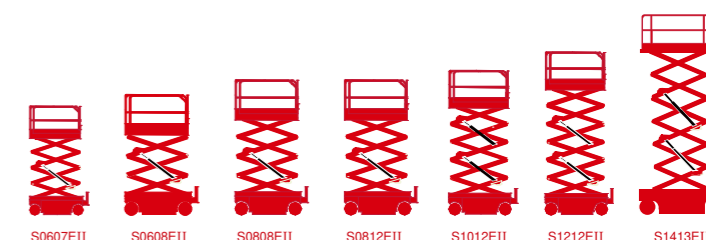
CARACTERÍSTICAS ESTÁNDAR

- Valor nominal interior y exterior
- Control proporcional
- Barandilla plegable
- Dispositivo de parada de emergencia
- Liberación de freno manual
- Descenso de emergencia
- Bandeja giratoria de componentes
- Guardia de baches
- Puerta de entrada autoblocante
- Alarma de inclinación con corte de ascenso
- Sistema de inducción de sobrecarga
- Alarma de descenso con baliza parpadeante
- Todas las alarmas de acción
- Unidad de conducción a altura completa
- Sistema de diagnóstico inteligente
- Neumáticos sólidos sin marcar



OPCIONAL

- Fuente de alimentación de CA a la plataforma
- Comunicación remota
- Protección anticoliisión
- Baterías sin mantenimiento
- Sistema de alarma de voz
- Aceite hidráulico biodegradable



ELEVADOR DE TIJERA SOBRE ORUGAS

El elevador de tijera sobre orugas de LGMG es fácil de conducir en pendientes o terrenos irregulares, y tiene un excelente rendimiento de superación de obstáculos que es muy adecuado para el medio ambiente con baja presión sobre el suelo. Tamaño compacto con giro de 360 grados en el lugar, adecuado para su uso en espacios estrechos. Diseño humanizado, funcionamiento sencillo y mantenimiento más cómodo.



ESPECIFICACIONES

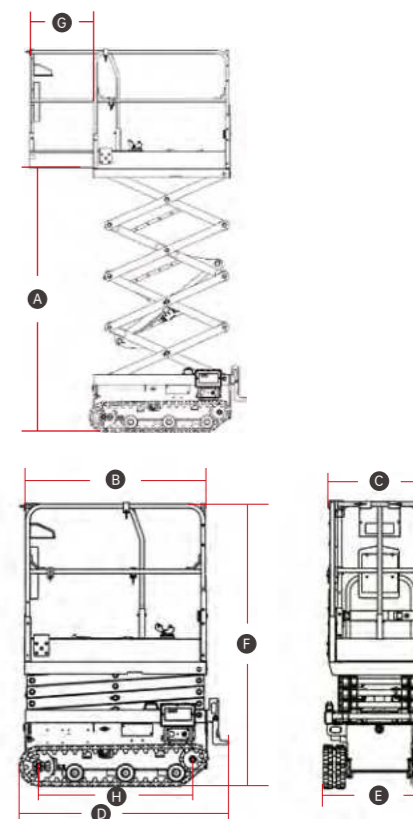
MODELS	SC0407E (SC1532E)		SC0610E (SC2240E)	
	Métrica	Imperial	Métrica	Imperial
Medidas				
Altura máxima de trabajo	6.5m	21'4"	8.8m	28'10"
A Altura plataforma levantada	4.5m	14'9"	6.8m	22'4"
B Longitud de la plataforma	1.29m	4'3"	1.9m	6'3"
C Anchura de la plataforma	0.7m	2'4"	0.73m	2'5"
D Longitud Total	1.47m	4'10"	2.05m	6'9"
E Anchura total	0.78m	2'7"	0.99m	3'3"
F Altura total: Barandillas hacia Arriba	1.99m	6'6"	2.19m	7'2"
G Ampliación de la cubierta	0.6m	2'	0.9m	2'11"
H Distancia entre ejes	0.95m	3'1"	1.55m	5'1"
Altura libre al suelo	118mm	5"	115mm	5"
PRODUCTIVIDAD				
Máx. Ocupantes de la plataforma	1 (dentro) / 0 (fuera)		2 (dentro) / 1 (fuera)	
Capacidad de la plataforma	200kg	441 lbs	250kg	551 lbs
Capacidad de la plataforma-Ampliación de la cubierta	115kg	254 lbs	120kg	265 lbs
Rendimiento en subida de pendientes-Replegada	25%	25%	25%	25%
Min. Radio de giro	Girando en el lugar		Girando en el lugar	
Velocidad Subida /Bajada	20s / 20s	20s / 20s	36s / 36s	36s / 36s
POTENCIA				
Fuente de potencia	24V((2x12V), 130Ah, AGM)		24V((4x12V), 230Ah, AGM)	
SISTEMA HIDRÁULICO				
Capacidad deL Tanque aceite hidráulico	4L	1gal	5.5L	1.4gal
PESO				
Peso de la máquina (CE/ANSI)	800kg	1,764 lbs	1,600kg	3,528 lbs

CARACTERÍSTICAS ESTÁNDAR

- Control proporcional
- Dispositivo de parada de emergencia
- Descenso de emergencia
- Puerta de entrada autoblocante
- Alarma de inclinación con corte de ascenso
- Sistema de inducción de sobrecarga
- Alarma de descenso con baliza parpadeante
- Todas las alarmas de acción
- Sistema de diagnóstico inteligente
- Escalera plegable
- Orugas sin marcar
- Baterías sin mantenimiento

OPCIONAL

- Fuente de alimentación de CA a la plataforma
- Sistema de alarma de voz
- Comunicación remota
- Aceite hidráulico biodegradable





M0407TE

La unidad M0407TE puede transportarse fácilmente a través de portales y ascensores de pasajeros. El pequeño radio de giro interior y la propulsión a toda altura permiten un uso flexible en espacios estrechos. También está equipado con pluma de alta calidad, sistema inteligente de autodiagnóstico, cilindro de aceite telescópico giratorio integrado de tres fases, etc., que son seguros, fiables y duraderos.

ESPECIFICACIONES

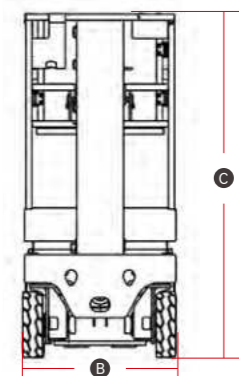
MODELOS	M0407TE (M1230TE)	
	Métrica	Imperial
Medidas		
Altura de trabajo máx.	5.7m	18'8"
Altura de la plataforma	3.7m	12'2"
Tamaño de la plataforma	1.33x0.75m	52"x30"
A Longitud Total	1.39m	4'7"
B Anchura total	0.76m	2'6"
C Altura Total (Replegada)	1.69m	5'6"
D Distancia entre ejes	1.04m	3'5"
E Espacio libre al suelo (Replegada)	68mm	3"
PRODUCTIVIDAD		
Máx. Ocupación de la plataforma	1 (dentro) / 0 (fuera)	
Capacidad de la plataforma	230kg	507 lbs
Modo de conducción	Tracción ruedas delanteras	
Velocidad de conducción (Replegada)	4km/h	2.5mph
Velocidad de conducción (Levantada)	0.5km/h	0.31mph
Rendimiento en subida de pendientes	25%	25%
Tamaño de neumático	323x100mm	13"x4"
Presión de contacto neumático	814 kPa	118.1 psi
POTENCIA		
Fuente de potencia	24V (2x12V),145Ah,AGM	
SISTEMA HIDRÁULICO		
Hydraulic Oil Capacity	5.5L	1.5gal
PESO		
Peso de la máquina (CE/ANSI)	790kg	1,742 lbs

CARACTERÍSTICAS ESTÁNDAR

- Control proporcional
- Altavoz / Contador de horas
- Doble puerta giratoria
- Dispositivo de parada de emergencia
- Liberación de freno manual
- Descenso de emergencia
- Sistema de protección de carga
- Alarma de descenso con baliza parpadeante
- Guardia de baches
- Unidad de conducción a altura completa
- Freno con ruedas delanteras
- Dirección con ruedas delanteras, conducción con ruedas delanteras
- Alarma de inclinación
- Caja de herramientas de la plataforma
- Conector de comunicación remota
- Neumáticos sólidos sin marcar

OPCIONAL

- Fuente de alimentación de CA a la plataforma
- Comunicación remota
- Aceite hidráulico biodegradable





M0810JE

El modelo M0810JE tiene una excelente maniobrabilidad y es fácil de manejar en espacios reducidos. El plumín de 3,2m (10'6") permite un mayor alcance de trabajo. Con una propulsión eléctrica de cero emisiones, respetuosa con el medio ambiente, que prolonga las horas de trabajo y aumenta la eficiencia, el vehículo entero es pequeño, ligero y fácil de transportar.

ESPECIFICACIONES

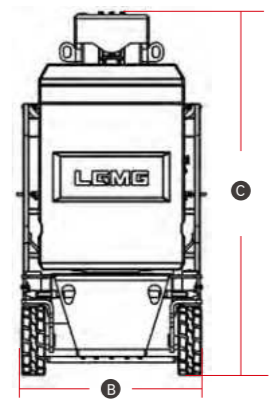
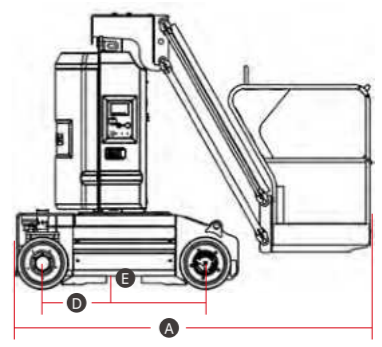
MODELOS	M0810JE (M2640JE)	
Medidas	Métrica	Imperial
Altura de trabajo máx.	10m	32'10"
Altura plataforma (Levantada)	8m	26'3"
Alcance horizontal	3.2m	10'6"
Espacio libre por arriba y por encima Máx.	6.6m	21'8"
Tamaño de la plataforma (L x A)	0.98x0.72m	39"x28"
A Longitud Total	2.6m	8'6"
B Anchura total	1m	3'3"
C Altura Total (Replegada)	1.99m	6'6"
D Distancia entre ejes	1.2m	3'11"
E Altura libre al suelo	0.1m	4"
PRODUCTIVIDAD		
Máx. Ocupación de la plataforma	2 (dentro) / 1 (fuera)	
Capacidad de la plataforma	200kg	440 lbs
Modo de conducción	Tracción en las ruedas traseras	
Frenos	Freno de rueda trasera	
Rotación de la base giratoria	345°	345°
Máx. Velocidad de conducción (Replegada)	3.5km/h	2.2mph
Máx. Velocidad de conducción (Levantada)	0.43km/h	0.27mph
Rendimiento en subida de pendientes	25%	25%
Giro de cola	0	0
Tamaño de neumático	380x130mm	15"x5"
Presión de contacto neumático	1,353 kPa	196.2 psi
POTENCIA		
Fuente de potencia	24V,250Ah,FLA	
SISTEMA HIDRÁULICO		
Hydraulic Oil Capacity	6.5L	1.7gal
PESO		
Peso de la máquina (CE/ANSI)	2,720kg	5,997 lbs

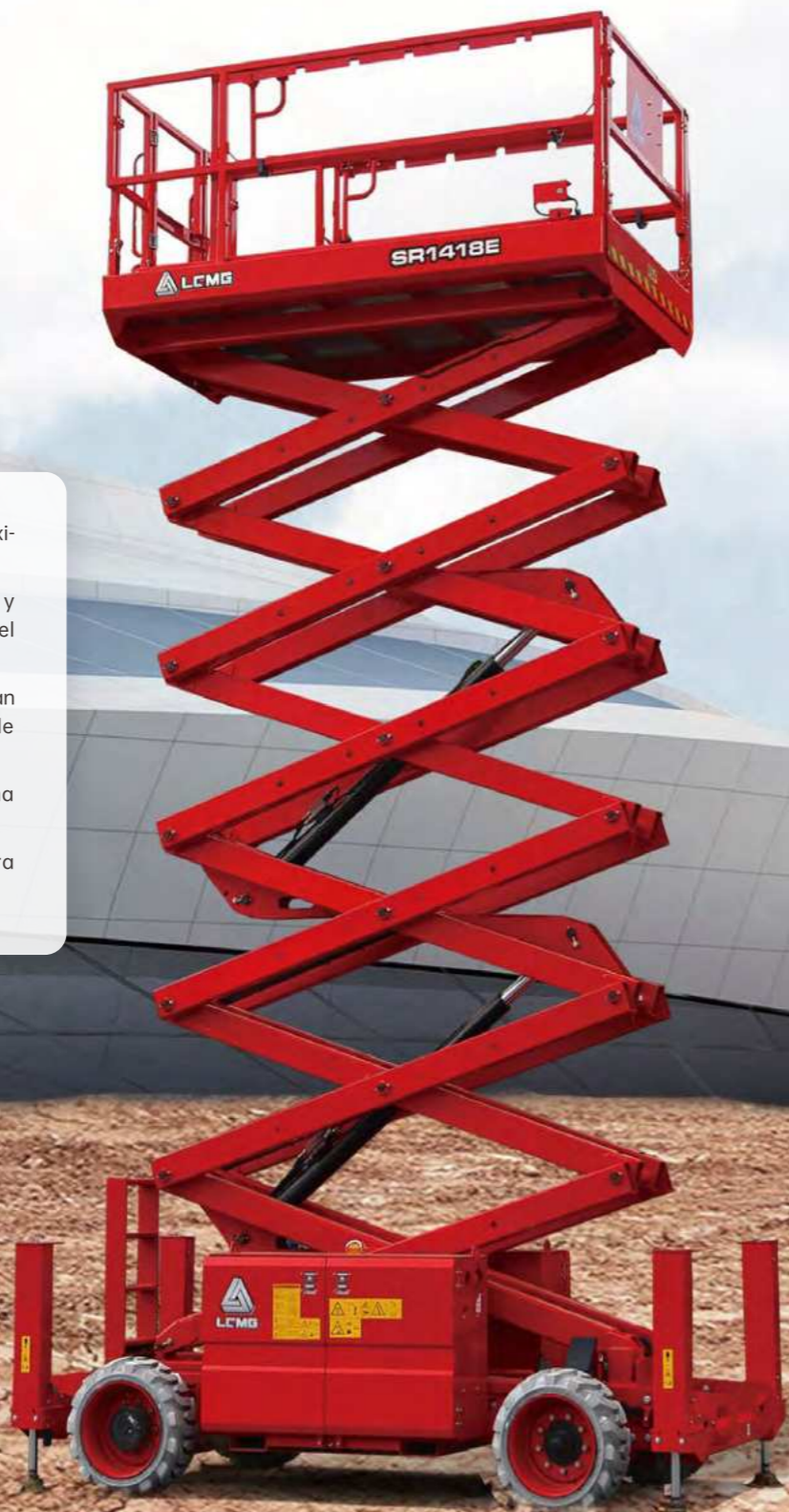
CARACTERÍSTICAS ESTÁNDAR

- Control proporcional
- Altavoz / Contador de horas
- Dispositivo de parada de emergencia
- Unidad de conducción a altura completa
- Todas las alarmas de acción
- Sistema de protección de carga
- Bomba manual de emergencia
- Liberación de freno
- Descenso de emergencia
- Alarma de inclinación
- Alarma de descenso con baliza parpadeante
- Conector de comunicación remota
- Neumáticos sólidos sin marcar

OPCIONAL

- Fuente de alimentación de CA a la plataforma
- Comunicación remota
- Aceite hidráulico biodegradable
- Protección anticollisión





- La amplia plataforma de gran capacidad maximiza la productividad.
- Funciona con batería, no produce emisiones y es silenciosa, por lo que es respetuosa con el medio ambiente.
- Equipada con ejes oscilantes que proporcionan un excelente rendimiento en condiciones de terreno blando y accidentado.
- Los estabilizadores hidráulicos ofrecen una mejor solución en terrenos irregulares.
- Sistema inteligente de autodiagnóstico para rápida solución de problemas.

ESPECIFICACIONES

MODELOS	SR0818E (SR2669E)		SR1018E (SR3369E)		SR1218E (SR4069E)	
	Métrica	Imperial	Métrica	Imperial	Métrica	Imperial
Medidas						
Altura máxima de trabajo	9.7m	31'10"	11.7m	38'5"	13.9m	45'7"
A Altura plataforma levantada	7.7m	25'3"	9.7m	31'10"	11.9m	39'
B Altura plataforma replegada	1.41m	4'8"	1.41m	4'8"	1.56m	5'1"
C Longitud de la plataforma	2.79m	9'2"	2.79m	9'2"	2.79m	9'2"
D Anchura de la plataforma	1.6m	5'3"	1.6m	5'3"	1.6m	5'3"
E Longitud total	3.76m	12'4"	3.76m	12'4"	3.76m	12'4"
F Anchura total	1.79m	5'10"	1.79m	5'10"	1.79m	5'10"
G Altura total: rieles hacia arriba	2.58m	8'6"	2.55m	8'4"	2.7m	8'10"
Altura total: rieles hacia abajo	1.92m	6'4"	1.89m	6'2"	2.04m	6'8"
Ampliación de la cubierta	1.52m	5'	1.52m	5'	1.52m	5'
H Distancia entre ejes	2.29m	7'6"	2.29m	7'6"	2.29m	7'6"
Altura libre al suelo-Centro	0.23m	9"	0.23m	9"	0.23m	9"
PRODUCTIVIDAD						
Máx. Ocupantes de la plataforma	4 (dentro) / 4 (fuera)		4 (dentro) / 2 (fuera)		3 (dentro) / 2 (fuera)	
Capacidad de la plataforma	680kg	1,499 lbs	454kg	1,001 lbs	365kg	805 lbs
Capacidad-Extensión de la plataforma	140kg	310 lbs	140kg	310 lbs	140kg	310 lbs
Altura de conducción	Altura completa		Altura completa		Altura completa	
Rendimiento en subida de pendientes-Replegada	40%	40%	35%	35%	35%	35%
Radio de giro-exterior	4.75m	15'7"	4.75m	15'7"	4.75m	15'7"
Levantar/reducir velocidad	35s / 30s		39s / 46s		61s / 55s	
Frenos	Freno rueda trasera		Freno rueda trasera		Freno rueda trasera	
Modo de conducción	4x2		4x2		4x2	
Tipo de neumático	Neumáticos sin marcar rellenos de espuma					
Tamaño de neumático	663x283mm	26"x11"	663x283mm	26"x11"	663x283mm	26"x11"
Presión de contacto neumático	492.07 kPa	71.4 psi	526.37 kPa	76.3 psi	577.09 kPa	83.7 psi
POTENCIA						
Fuente de potencia	48V DC (8x6V),315Ah,FLA		48V DC (8x6V),315Ah,FLA		48V DC (8x6V),315Ah,FLA	
SISTEMA HIDRÁULICO						
Tanque de aceite hidráulico	50L	13.21gal	70L	18.5gal	70L	18.5gal
PESO						
Peso de la máquina (CE/ANSI)	4,190kg	9,237 lbs	4,350kg	9,570 lbs	5,100kg	11,245 lbs

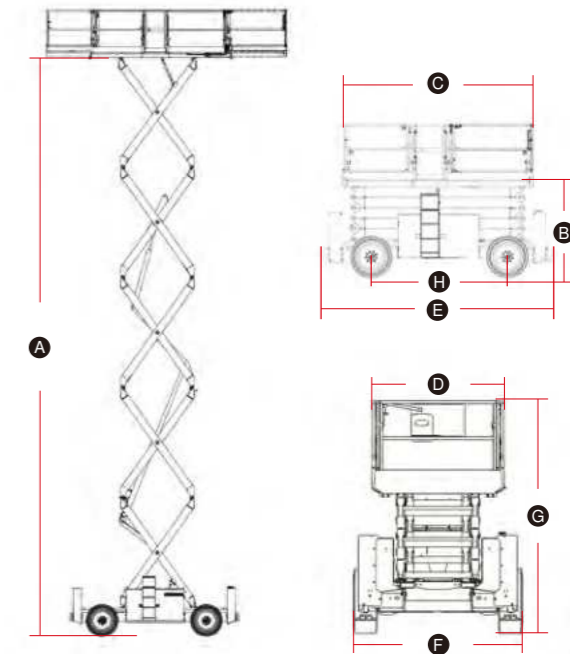
ESPECIFICACIONES

MODELOS	SR1418E (SR4669E)		SR1623E(SR5390E)		SR2024E	
Medidas	Métrica	Imperial	Métrica	Imperial	Métrica	Imperial
Altura máxima de trabajo	15.8m	51'10"	17.9m	58'9"	21.7m	71'2"
A Altura plataforma levantada	13.8m	45'3"	15.9m	52'2"	19.7m	64'8"
B Altura plataforma replegada	1.75m	5'9"	2.13m	7'	2.62m	8'7"
C Longitud de la plataforma	2.79m	9'2"	4.81m	15'9"	4.62m	15'2"
D Anchura de la plataforma	1.6m	5'3"	1.83m	6'	2.3m	7'7"
E Longitud total	3.73m	12'3"	4.9m	16'1"	4.98m	16'4"
F Anchura total	1.84m	6'	2.3m	7'7"	2.49m	8'2"
G Altura total: rieles hacia arriba	2.9m	9'6"	3.23m	10'7"	3.72m	12'4"
Altura total: rieles hacia abajo	2.24m	7'4"	2.53m	8'4"	2.83m	9'3"
Ampliación de la cubierta	1.5m	4'11"	1.45/1.14m	4'9"/3'9"	2.7m	8'10"
H Distancia entre ejes	2.29m	7'6"	2.85m	9'4"	3.2m	10'6"
Altura libre al suelo-Centro	0.23m	9"	0.26m	10"	0.3m	1'
PRODUCTIVIDAD						
Máx. Ocupantes de la plataforma	2 (dentro) / 2 (fuera)		4 (dentro) / 4 (fuera)		4 (dentro) / 4 (fuera)	
Capacidad de la plataforma	365kg	805 lbs	680kg	1,499 lbs	750kg	1,653 lbs
Capacidad-Extensión de la plataforma	140kg	310 lbs	230kg	510 lbs	500kg	1,102 lbs
Altura de conducción	Altura completa		8.5m	27'11"	Altura completa	
Rendimiento en subida de pendientes-Replegada	35%	35%	40%	40%	40%	40%
Radio de giro-exterior	4.75m	15'7"	6.57m	21'7"	4.5m	14'9"
Levantar/reducir velocidad	80s / 60s		70s / 50s		100s / 70s	
Frenos	Freno rueda trasera		Freno en las cuatro ruedas		Freno en las cuatro ruedas	
Modo de conducción	4x2		4x4		4x4	
Tipo de neumático	Neumáticos sólidos sin marcar				Neumáticos sin marcar rellenos de espuma	
Tamaño de neumático	663x283mm	26"x11"	835x290mm	33"x11"	936x355mm	37"x14"
Presión de contacto neumático	651.95 kPa	94.6 psi	888.31 kPa	128.8 psi	/	
POTENCIA						
Fuente de potencia	48V DC (8x6V),390Ah,FLA		80V DC,228Ah		78V (13x6V),330Ah,AGM	
SISTEMA HIDRÁULICO						
Tanque de aceite hidráulico	50L	13.2gal	80L	21.1gal	100L	26.4gal
PESO						
Peso de la máquina (CE/ANSI)	6,260kg	13,800 lbs	8,300kg	18,298 lbs	14,600kg	32,187 lbs

CARACTERÍSTICAS ESTÁNDAR

- Control proporcional
- Barandilla plegable
- Dispositivo de parada de emergencia
- Liberación de freno manual
- Descenso de emergencia
- Eje oscilante
- Puerta de entrada autoblocante
- Alarma de inclinación con corte de ascenso
- Sistema de inducción de sobrecarga
- Alarma de descenso con baliza parpadeante
- Todas las alarmas de acción
- Sistema de diagnóstico inteligente
- Montantes de auto-nivelación (SR0818D/SR0818E es opcional)
- Fuente de alimentación de CA a la plataforma

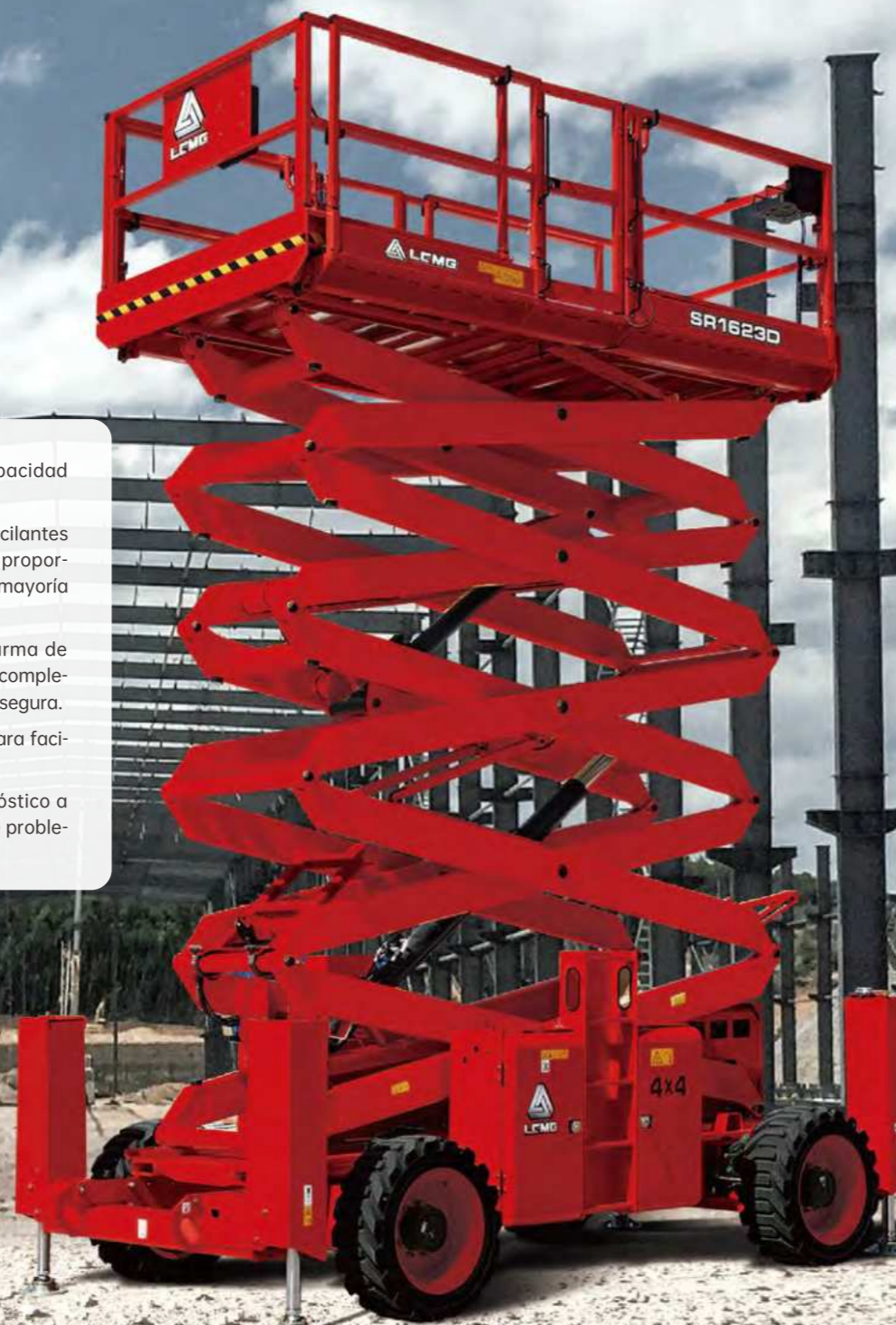
TAMAÑO DE LA MÁQUINA



OPCIONAL

- Comunicación remota
- Neumáticos sólidos
- Neumáticos rellenos de espuma RT
- Aceite hidráulico biodegradable





- La amplia plataforma de gran capacidad ofrece mayor productividad.
- El potente motor diesel, los ejes oscilantes y la tracción en las cuatro ruedas proporcionan un mejor rendimiento en la mayoría de las obras en terrenos difíciles.
- El sistema de sobrecarga y la alarma de movimiento ayudan al operador a completar el trabajo de forma mucho más segura.
- Bandeja del motor de extracción para facilitar el acceso y el mantenimiento.
- Sistema inteligente de autodiagnóstico a bordo facilita la rápida solución de problemas.

ESPECIFICACIONES

MODELOS	SR0818D (SR2669D)		SR1018D (SR3369D)		SR1218D (SR4069D)	
Medidas	Métrica	Imperial	Métrica	Imperial	Métrica	Imperial
Altura máxima de trabajo	9.7m	31'10"	11.7m	38'5"	13.9m	45'7"
A Altura plataforma levantada	7.7m	25'3"	9.7m	31'10"	11.9m	39'1"
B Altura plataforma replegada	1.41m	4'8"	1.41m	4'8"	1.56m	5'1"
C Longitud de la plataforma	2.79m	9'2"	2.79m	9'2"	2.79m	9'2"
D Anchura de la plataforma	1.6m	5'3"	1.6m	5'3"	1.6m	5'3"
E Longitud total (con escalera)	3.76m	12'4"	3.76m	12'4"	3.76m	12'4"
F Anchura total	1.79m	5'10"	1.79m	5'10"	1.79m	5'10"
G Altura total: rieles hacia arriba	2.58m	8'6"	2.55m	8'4"	2.7m	8'10"
Altura total: rieles hacia abajo	1.92m	6'4"	1.89m	6'2"	2.04m	6'8"
Ampliación de la cubierta	1.52m	5'	1.52m	5'	1.52m	5'
H Distancia entre ejes	2.29m	7'6"	2.29m	7'6"	2.29m	7'6"
Altura libre al suelo-Centro	0.23m	9"	0.23m	9"	0.23m	9"
PRODUCTIVIDAD						
Máx. Ocupantes de la plataforma	4 (dentro) / 4 (fuera)		4 (dentro) / 2 (fuera)		3 (dentro) / 2 (fuera)	
Capacidad de la plataforma	680kg	1,499 lbs	454kg	1,000 lbs	365kg	805 lbs
Capacidad-Extensión de la plataforma	140kg	310 lbs	140kg	310 lbs	140kg	310 lbs
Altura de conducción	Altura completa		Altura completa		Altura completa	
Rendimiento en subida de pendientes-Replegada	40%	40%	35%	35%	35%	35%
Radio de giro-exterior	4.75m	15'7"	4.75m	15'7"	4.75m	15'7"
Velocidad subida /Bajada	35s / 30s		39s / 46s		61s / 55s	
Frenos	Freno en las cuatro ruedas		Freno en las cuatro ruedas		Freno en las cuatro ruedas	
Modo de conducción	4x4		4x4		4x4	
Tipo de neumático	Neumáticos rellenos de espuma RT					
Tamaño de neumático	663x283mm	26"x11"	663x283mm	26"x11"	663x283mm	26"x11"
Presión de contacto neumático	490.41 kPa	71.1 psi	524.48 kPa	76.1 psi	575.46 kPa	83.5 psi
POTENCIA						
Fuente de potencia	Kubota 18.5kw/24.8hp		Kubota 18.5kw/24.8hp		Kubota 18.5kw/24.8hp	
Capacidad del depósito de combustible	53L	14gal	53L	14gal	53L	14gal
SISTEMA HIDRÁULICO						
Tanque de aceite hidráulico	50L	13.21gal	50L	13.2gal	50L	13.2gal
PESO						
Peso de la máquina (CE/ANSI)	4,170kg	9,193 lbs	4,330kg	9,545 lbs	5,080kg	11,200 lbs

ESPECIFICACIONES

MODELOS	SR1023D (SR3390D)		SR1323D (SR4390D)		SR1623D (SR5390D)	
Medidas	Métrica	Imperial	Métrica	Imperial	Métrica	Imperial
Altura máxima de trabajo	12m	39'4"	15m	49'3"	17.9m	58'9"
A Altura plataforma levantada	10m	32'10"	13m	42'8"	15.9m	52'2"
B Altura plataforma replegada	1.58m	5'2"	1.83m	6'	2.08m	6'10"
C Longitud de la plataforma	3.98/4.81m	13'1"/15'9"	3.98/4.81m	13'1"/15'9"	3.98/4.81m	13'1"/15'9"
D Anchura de la plataforma	1.83m	6'	1.83m	6'	1.83m	6'
E Longitud total (con escalera)	4.9m	16'1"	4.9m	16'1"	4.9m	16'1"
F Anchura total	2.3m	7'7"	2.3m	7'7"	2.3m	7'7"
G Altura total: rieles hacia arriba	2.74m	9'	2.96m	9'9"	3.18m	10'5"
Altura total: rieles hacia abajo	2.06m	6'9"	2.28m	7'6"	2.5m	8'2"
Ampliación de la cubierta	1.45/1.14m	4'9"/3'9"	1.45/1.14m	4'9"/3'9"	1.45/1.14m	4'9"/3'9"
H Distancia entre ejes	2.85m	9'4"	2.85m	9'4"	2.85m	9'4"
Altura libre al suelo-Centro	0.23m	9"	0.23m	9"	0.23m	9"
PRODUCTIVIDAD						
Máx. Ocupantes de la plataforma	7 (dentro) / 7 (fuera)		7 (dentro) / 7 (fuera)		4 (dentro) / 4 (fuera)	
Capacidad de la plataforma	1,100kg	2,430 lbs	680kg	1,500 lbs	680kg	1,500 lbs
Capacidad-Extensión de la plataforma	230kg	510 lbs	230kg	510 lbs	230kg	510 lbs
Altura de conducción	Altura completa		Altura completa		8.5m	27'11"
Rendimiento en subida de pendientes-Replegada	40%	40%	40%	40%	40%	40%
Radio de giro-exterior	5.33m	17'6"	5.33m	17'6"	5.33m	17'6"
Velocidad subida/Bajada	45s / 45s		55s / 55s		55s / 55s	
Frenos	Freno en las cuatro ruedas		Freno en las cuatro ruedas		Freno en las cuatro ruedas	
Modo de conducción	4x4		4x4		4x4	
Tipo de neumático	Sólido		Sólido		Sólido	
Tamaño de neumático	835x290mm	33"x11"	835x290mm	33"x11"	835x290mm	33"x11"
Presión de contacto neumático	887.37 kPa	128.7 psi	887.71 kPa	128.8 psi	888.31 kPa	128.8 psi
POTENCIA						
Fuente de potencia	Deutz 36.4kw/48.8hp Kubota 36kW/48.3hp		Deutz 36.4kw/48.8hp Kubota 36kW/48.3hp		Deutz 36.4kw/48.8hp Kubota 36kW/48.3hp	
Capacidad del depósito de combustible	100L	26.4gal	100L	26.4gal	100L	26.4gal
SISTEMA HIDRÁULICO						
Tanque de aceite hidráulico	140L	37gal	140L	37gal	140L	37gal
PESO						
Peso de la máquina (7.4m, CE)	6,980kg	15,400 lbs	7,460kg	16,450 lbs	8,200kg	18,080 lbs
Peso de la máquina (6.58m, ANSI)	6,880kg	15,170 lbs	7,360kg	16,230 lbs	8,100kg	17,860 lbs

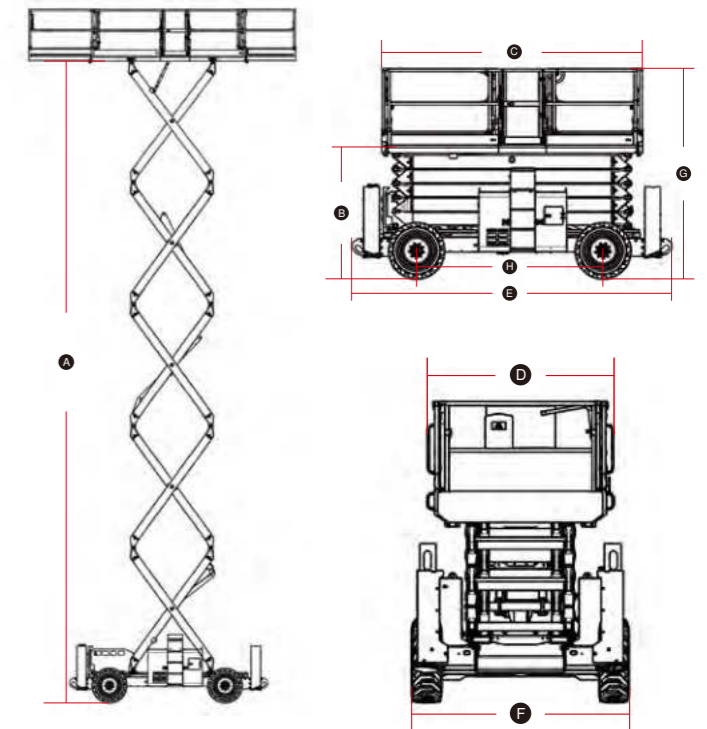
CARACTERÍSTICAS ESTÁNDAR

- Control proporcional
- Barandilla plegable
- Dispositivo de parada de emergencia
- Liberación de freno manual
- Descenso de emergencia
- Eje oscilante
- Puerta de entrada autoblocante
- Alarma de inclinación con corte de ascenso
- Sistema de inducción de sobrecarga
- Alarma de descenso con baliza parpadeante
- Todas las alarmas de acción
- Sistema de diagnóstico inteligente
- Montantes de auto-nivelación (SR0818D/SR0818E es opcional)
- Fuente de alimentación de CA a la plataforma

OPCIONAL

- Comunicación remota
- Paquete de clima frío
- Aceite hidráulico biodegradable
- Estantes de tubos(SR1023D/SR1323D/SR1623D)

TAMAÑO DE LA MÁQUINA

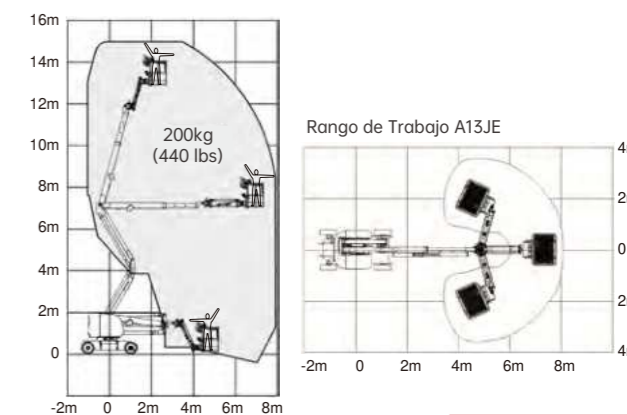
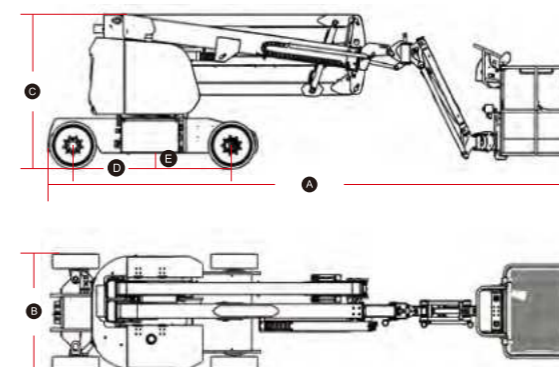


Las plataformas de trabajo aéreas de pluma articulada eléctrica LGMG ofrecen un funcionamiento respetuoso con el medio ambiente y sin emisiones para aplicaciones en interiores y exteriores. La altura máxima de trabajo de la plataforma varía entre 11 y 26,6 metros (36'1"/87'3").

- El control proporcional brinda conducción suave, posicionamiento preciso y operación cómoda.
- La batería proporciona un ciclo de trabajo silencioso y prolongado.
- La plataforma autonivelante junto con la rotación hidráulica de la plataforma ofrecen una productividad excepcional.
- Sistema inteligente de autodiagnóstico para solucionar problemas rápidamente.
- Los AR20JE y AR24JE están equipados con el eje oscilante flotante a tiempo completo y tres modos de dirección: dirección a las cuatro ruedas, dirección en diagonal y dirección a las ruedas delanteras.

ESPECIFICACIONES

MODELOS	A09JE (A30JE)		A13JE (A43JE)		A14JE (A45JE)	
Medidas	Métrica	Imperial	Métrica	Imperial	Métrica	Imperial
Altura máxima de trabajo	11m	36'1"	15m	49'3"	15.8m	51'10"
Altura de la plataforma	9m	29'6"	13m	42'8"	13.8m	45'3"
Alcance horizontal	6.25m	20'6"	7.46m	24'6"	7.81m	25'7"
Arriba y por encima de la altura	4.12m	13'6"	7.1m	23'4"	7.26m	23'10"
Longitud de la plataforma	1.17m	3'10"	1.2m	3'11"	1.83m	6'
Anchura de la plataforma	0.76m	2'6"	0.9m	2'11"	0.76m	2'6"
A Longitud plegada	5.46m	17'11"	6.7m	22'	6.66m	21'10"
Longitud-Transporte (plumín recogido)	3.58m	11'9"	5.35m	17'7"	5.85m	19'2"
B Anchura total	1.19m	3'11"	1.5m	4'11"	1.8m	5'11"
C Altura plegada	2m	6'7"	1.98m	6'6"	1.98m	6'6"
Altura-Transporte	2.52m	8'3"	2.11m	6'11"	2.6m	8'6"
D Distancia entre ejes	1.58m	5'2"	2.03m	6'8"	2.03m	6'8"
E Altura libre al suelo	0.09m	4"	0.2m	8"	0.24m	9"
PRODUCTIVIDAD						
Capacidad de la plataforma (sin restricciones)	230kg	507 lbs	200kg	440 lbs	230kg	510 lbs
Máx. Ocupación de la plataforma	2		2		2	
Rotación de la base giratoria	355°	355°	355°	355°	355°	355°
Velocidad de conducción-Replegada	5km/h	3.1mph	5km/h	3.1mph	4.8km/h	3mph
Velocidad de conducción-Levantada	0.65km/h	0.4mph	0.8km/h	0.5mph	1km/h	0.62mph
Rendimiento en subida de pendientes	30%	30%	30%	30%	30%	30%
Máx. Velocidad del viento	12.5m/s	28mph	12.5m/s	28mph	12.5m/s	28mph
Radio de giro-interior	1.65m	5'5"	2.2m	7'3"	1.83m	6'
Radio de giro-exterior	3.15m	10'4"	4.07m	13'4"	4.1m	13'5"
Máx. Pendiente	2.5°/4.5°	2.5°/4.5°	3°/3°	3°/3°	3°/3°	3°/3°
Tipo de neumático	Neumáticos sólidos sin marcar		Neumáticos sólidos sin marcar		Neumáticos sin marcar rellenos de espuma	
Tamaño de neumático	22x7		600x190		9-14.5	
Presión de contacto neumático	715 kPa	103.7 psi	1,584.7 kPa	229.8 psi	820.8 kPa	119 psi
POTENCIA						
Batería de plomo-ácido	48V(8x6V),390Ah,FLA		48V(8x6V),330Ah,AGM		48V(8x6V),390Ah,FLA	
Batería de litio	/		48V 250Ah (A13JE-Li)		48V 280Ah (A14JE-Li)	
SISTEMA HIDRÁULICO						
Tanque de aceite hidráulico	17L	4.5gal	25L	6.6gal	30L	7.9gal
PESO						
Peso de la máquina (CE/ANSI)	6,700kg	14,771 lbs	6,950kg	15,322 lbs	7,500kg	16,535 lbs



ESPECIFICACIONES

MODELOS	AR20JE (AR65JE)		AR24JE (AR80JE)	
	Métrica	Imperial	Métrica	Imperial
Medidas				
Altura máxima de trabajo	21.58m	70'10"	26.6m	87'3"
Altura de la plataforma	19.58m	64'3"	24.6m	80'9"
Alcance horizontal	12.37m	40'7"	18m	59'1"
Arriba y por encima de la altura	8.19m	26'10"	8.83m	28'11"
Longitud de la plataforma	2.44m	8'	2.44m	8'
Anchura de la plataforma	0.9m	2'11"	0.9m	2'11"
Ⓐ Longitud replegada	9.42m	30'11"	11.6m	36'1"
Longitud-Transporte (plumín recogido)	7.63m	25'	9.07m	29'9"
Ⓑ Anchura total	2.5m	8'2"	2.5m	8'2"
Altura-Transporte	2.46m	8'1"	2.83m	9'3"
Ⓒ Altura replegada	2.96m	9'9"	3.36m	11'
Ⓓ Distancia entre ejes	2.51m	8'3"	2.85m	9'4"
Ⓔ Altura libre al suelo	0.4m	1'4"	0.4m	1'4"
PRODUCTIVIDAD				
Capacidad de la plataforma (sin restricciones)	260kg	573 lbs	250kg	551 lbs
Capacidad de la plataforma (con restricciones)	350kg	772 lbs	350kg	772 lbs
Máx. Ocupación de la plataforma	2 (sin restricciones) / 3 (con restricciones)		2 (sin restricciones) / 3 (con restricciones)	
Rotación de la base giratoria	360°	360°	360°	360°
Velocidad de conducción-Replegada	5km/h	3.1mph	5km/h	3.1mph
Velocidad de conducción-Levantada	0.8km/h	0.5mph	0.8km/h	0.5mph
Rendimiento en subida de pendientes	45%	45%	45%	45%
Máx. Velocidad del viento	12.5m/s	28mph	12.5m/s	28mph
Radio de giro-interior	1.9m	6'3"	2.04m	6'8"
Radio de giro-exterior	3.9m	12'10"	4.13m	13'7"
Máx. Pendiente	4°/4°	4°/4°	5°/5°	5°/5°
Tipo de neumático	Neumáticos sin marcar rellenos de espuma			
Tamaño de neumático	355/55D625		15-625	
Presión de contacto neumático	523.12 kPa	75.9 psi	874.13 kPa	126.8 psi
POTENCIA				
Batería de litio	80V 271Ah		80V 460Ah	
SISTEMA HIDRÁULICO				
Tanque de aceite hidráulico	105L	27.7gal	105L	27.7gal
PESO				
Peso de la máquina (CE/ANSI)	9,700kg	21,385 lbs	17,300kg	38,139 lbs

CARACTERÍSTICAS ESTÁNDAR

- Control proporcional
- Alarma de descenso con baliza parpadeante
- Alarma de inclinación con corte de ascenso
- Unidad de conducción a altura completa
- Fuente de alimentación de CA a la plataforma
- Sistema de auto-nivelación de plataforma
- Caja de herramientas de la plataforma (A14JE/AR20JE/AR24JE)
- Sistema de diagnóstico a bordo
- Altavoz / Contador de horas
- Sistema de inducción de sobrecarga
- Botón de parada de emergencia
- Protección anticolidión
- Conector de comunicación remota

OPCIONAL

- Comunicación remota
- Neumáticos sólidos
- Plataforma de malla de media altura
- Barandilla auxiliar (AR20JE/AR24JE)
- Aceite hidráulico biodegradable (AR20JE/AR24JE)

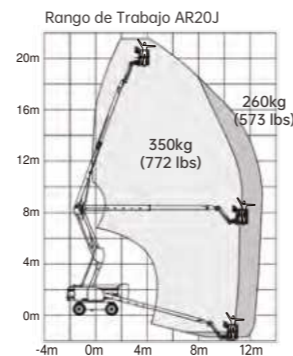
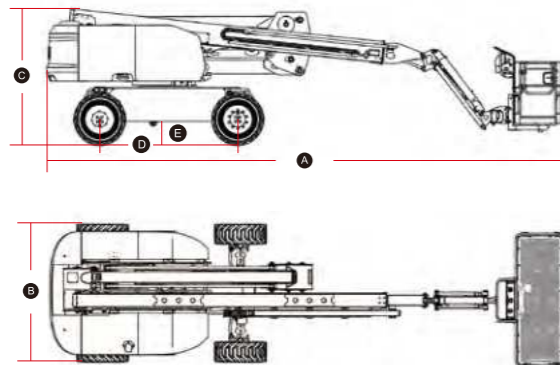
PARTE 8 BRAZOS ARTICULADOS DIESEL

Las plataformas de trabajo aéreo LGMG con pluma articulada y motor diesel están diseñadas específicamente para aplicaciones industriales y de construcción al aire libre, con una altura de trabajo máxima que oscila entre 12,75 y 26,6 metros (41'10"/87'3").

- Los ejes oscilantes y la tracción en las cuatro ruedas proporcionan mejor rendimiento en subida de pendientes sobre terrenos accidentados.
- Conducción suave proporcional, posicionamiento preciso y operación cómoda.
- La plataforma autonivelante junto con la rotación hidráulica de la plataforma ofrecen una productividad excepcional.
- Bandeja del motor abatible para facilitar el acceso y el mantenimiento.
- Sistema inteligente de autodiagnóstico para solucionar problemas rápidamente.
- Los modelos AR14J-H, AR20J y AR24J están equipados con el eje oscilante flotante a tiempo completo y tres modos de dirección: dirección a las cuatro ruedas, dirección en diagonal y dirección a las ruedas delanteras.

ESPECIFICACIONES

MODELOS	AR11J (AR35J)		AR14J (AR45J)		AR14J-H (AR45J-H)	
Medidas	Métrica	Imperial	Métrica	Imperial	Métrica	Imperial
Altura máxima de trabajo	12.75m	41'10"	16.09m	52'9"	15.9m	52'2"
Altura de la plataforma	10.75m	35'3"	14.09m	46'3"	13.9m	45'7"
Alcance horizontal	6.78m	22'3"	7.67m	25'2"	7.7m	25'3"
Arriba y por encima de la altura	5.32m	17'5"	7.56m	24'10"	7.4m	24'3"
Longitud de la plataforma	1.42m	4'8"	1.83m	6'	1.83m	6'
Anchura de la plataforma	0.76m	2'6"	0.76m	2'6"	0.76m	2'6"
Ⓐ Longitud replegada	5.77m	18'11"	6.77m	22'3"	6.95m	22'10"
Longitud-Transporte (plumín recogido)	4.46m	14'8"	5.76m	18'11"	5.9m	19'4"
Ⓑ Anchura total	1.85m	6'1"	2.31m	7'7"	2.3m	7'7"
Ⓒ Altura replegada	2.06m	6'9"	2.17m	7'1"	2.24m	7'4"
Altura-Transporte	2.29m	7'6"	2.65m	8'8"	2.65m	8'8"
Ⓓ Distancia entre ejes	1.88m	6'2"	2.06m	6'9"	2.25m	7'5"
Ⓔ Altura libre al suelo	0.19m	7"	0.36m	1'2"	0.35m	1'2"
PRODUCTIVIDAD						
Capacidad de la plataforma (sin restricciones)	270kg	595 lbs	230kg	510 lbs	300kg	661 lbs
Capacidad de la plataforma (con restricciones)	/	/	/	/	450kg	992 lbs
Máx. Ocupación de la plataforma	2		2		2 (sin restricciones) / 3 (con restricciones)	
Rotación de la base giratoria	355°	355°	355°	355°	355°	355°
Velocidad de conducción-Replegada	5km/h	3.1mph	6.1km/h	3.8mph	5km/h	3.1mph
Velocidad de conducción-Levantada	0.8km/h	0.5mph	0.8km/h	0.5mph	0.8km/h	0.5mph
Rendimiento en subida de pendientes	45%	45%	45%	45%	45%	45%
Máx. Velocidad del viento	12.5m/s	28mph	12.5m/s	28mph	12.5m/s	28mph
Radio de giro-interior	2.6m	8'6"	1.94m	6'4"	1.67m	5'6"
Radio de giro-exterior	4.7m	15'5"	4.41m	14'6"	3.66m	12'
Máx. Pendiente	3°/4.5°	3°/4.5°	4.5°/4.5°	4.5°/4.5°	5°/5°	5°/5°
Tipo de neumático	Neumáticos sin marcar rellenos de espuma		Neumáticos rellenos de espuma RT			
Tamaño de neumático	10-16.5		315/55D20		315/55D20	
Presión de contacto neumático	289 kPa	41.9 psi	587.89 kPa	85.3 psi	520 kPa	75.4 psi
POTENCIA						
Fuente de potencia	Kubota 18.2kW/24.4hp		Kubota 36kW/48.3hp Deutz 36.4kW/48.8hp		Kubota 36kW/48.3hp Kubota 18.5kW/24.8hp	
Capacidad del depósito de combustible	45L	11.9gal	65L	17.2gal	65L	17.2gal
SISTEMA HIDRÁULICO						
Tanque de aceite hidráulico	58L	15.3gal	130L	34.3gal	75L	19.8gal
PESO						
Peso de la máquina (CE/ANSI)	5,400kg	11,905 lbs	7,160kg	15,785 lbs	7,400kg	16,314 lbs



ESPECIFICACIONES

MODELOS	AR16J (AR52J)		AR20J (AR65J)		AR24J (AR80J)	
Medidas	Métrica	Imperial	Métrica	Imperial	Métrica	Imperial
Altura máxima de trabajo	17.7m	58'1"	21.58m	70'10"	26.6m	87'3"
Altura de la plataforma	15.7m	51'6"	19.58m	64'3"	24.6m	80'9"
Alcance horizontal	9.39m	30'10"	12.37m	40'7"	18m	59'1"
Arriba y por encima de la altura	7.56m	24'10"	8.19m	26'10"	8.83m	28'11"
Longitud de la plataforma	1.83m	6'	2.44m	8'	2.44m	8'
Anchura de la plataforma	0.76m	2'6"	0.9m	2'11"	0.9m	2'11"
Ⓐ Longitud replegada	7.56m	24'10"	9.42m	30'11"	11.6m	36'1"
Longitud-Transporte (plumín recogido)	6.17m	20'3"	7.63m	25'	9.07m	29'9"
Ⓑ Anchura total	2.31m	7'7"	2.5m	8'2"	2.5m	8'2"
Ⓒ Altura replegada	2.17m	7'1"	2.46m	8'1"	2.83m	9'3"
Altura-Transporte	2.57m	8'5"	2.96m	9'9"	3.36m	11'
Ⓓ Distancia entre ejes	2.06m	6'9"	2.51m	8'3"	2.85m	9'4"
Ⓔ Altura libre al suelo	0.36m	1'2"	0.4m	1'4"	0.4m	1'4"
PRODUCTIVIDAD						
Capacidad de la plataforma (sin restricciones)	230kg	510 lbs	260kg	573 lbs	250kg	551 lbs
Capacidad de la plataforma (con restricciones)	/	/	350kg	772 lbs	350kg	772 lbs
Máx. Ocupación de la plataforma	2		2 (sin restricciones) / 3 (con restricciones)			
Rotación de la base giratoria	355°	355°	360°	360°	360°	360°
Velocidad de conducción-Replegada	6.1km/h	3.8mph	5km/h	3.1mph	5km/h	3.1mph
Velocidad de conducción-Levantada	0.8km/h	0.5mph	0.8km/h	0.5mph	0.8km/h	0.5mph
Rendimiento en subida de pendientes	45%	45%	45%	45%	45%	45%
Máx. Velocidad del viento	12.5m/s	28mph	12.5m/s	28mph	12.5m/s	28mph
Radio de giro-interior	1.94m	6'4"	1.9m	6'3"	2.04m	6'8"
Radio de giro-exterior	4.41m	14'6"	3.9m	12'10"	4.13m	13'7"
Máx. Pendiente	4.5°/4.5°	4.5°/4.5°	4°/4°	4°/4°	5°/5°	5°/5°
Tipo de neumático	Neumáticos rellenos de espuma RT					
Tamaño de neumático	315/55D20		355/55D625		15-625	
Presión de contacto neumático	624.2 kPa	90.5 psi	523.12 kPa	75.9 psi	874.13 kPa	126.8 psi
POTENCIA						
Fuente de potencia	Kubota V2403 36kW/48.3hp Deutz D2.9 L4 36.4kW/48.8hp		Kubota V2403 36kW/48.3hp		Kubota V2403 36kW/48.3hp	
Capacidad del depósito de combustible	65L	17.2gal	65L	17.2gal	100L	26.4gal
SISTEMA HIDRÁULICO						
Tanque de aceite hidráulico	130L	34.3gal	115L	30.4gal	162L	42.8gal
PESO						
Peso de la máquina (CE/ANSI)	8,180kg	18,034 lbs	9,850kg	21,715 lbs	17,300kg	38,139 lbs

CARACTERÍSTICAS ESTÁNDAR

- Control proporcional
- Alarma de descenso con baliza parpadeante
- Alarma de inclinación con corte de ascenso
- Unidad de conducción a altura completa
- Fuente de alimentación de CA a la plataforma
- Sistema de auto-nivelación de plataforma
- Caja de herramientas de la plataforma
- Sistema de diagnóstico a bordo
- Altavoz / Contador de horas
- Sistema de inducción de sobrecarga
- Botón de parada de emergencia
- Protección anticolisión
- Conector de comunicación remota
- Eje oscilante

OPCIONAL

- Comunicación remota
- Kit de generador hidráulico
- Plataforma de malla de media altura
- Barandilla auxiliar
- Aceite hidráulico biodegradable
- Paquete de clima frío



La nueva plataforma de trabajo aéreo con brazo telescópico eléctrico de LGMG está equipada con una batería de litio, que tiene las ventajas de bajo nivel de ruido y cero emisiones. La altura máxima de trabajo de la plataforma oscila entre 21,8 y 29,8 metros (71'6" / 97'9"). La plataforma tiene capacidad para hasta 3 personas y un diseño de doble capacidad de 450/300 kg (992/661 lb) para aumentar la eficiencia del trabajo. Excelentes prestaciones de conducción, estabilidad y precisión de funcionamiento, adecuadas para diversos entornos de trabajo difíciles.

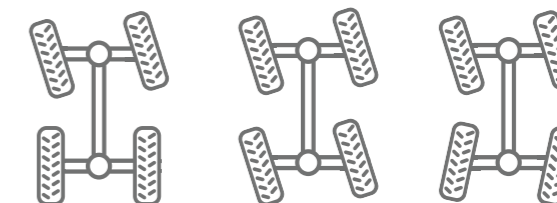
CARACTERÍSTICAS

Tecnología verde, respetuosa con el medio ambiente

- Accionamiento totalmente eléctrico, silencioso, sin emisiones, ahorrador de energía y respetuoso con el medio ambiente.
- Batería de litio de altísima capacidad, 100 % libre de mantenimiento, sistema inteligente de gestión de la batería, duración muy prolongada de la batería.
- Dispone de varios modos de carga como estándar y, opcionalmente, de un puerto para pilas de carga.

Excelente rendimiento de RT

- Sistema integrado de tracción en las cuatro ruedas con ejes que ofrecen una gran potencia y una transmisión suave, y un gran rendimiento en subida de pendiente del 45 %.
- Oscilante, eje flotante a tiempo completo, chasis con ángulo de inclinación máximo de 5 grados. Permite que las ruedas se agarren al suelo cuando se circula por terrenos duros e irregulares.



- Equipadas con tres modos de dirección: dirección a las cuatro ruedas, dirección en diagonal y dirección a las ruedas delanteras, las plataformas elevadoras también pueden alinear las ruedas con un solo toque.

Operación más cómoda

- Los controles de elevación y conducción proporcionales brindan maniobras más suaves, un posicionamiento preciso y una operación cómoda.



Mayor eficiencia de mantenimiento

- Más del 95 % de los componentes principales son intercambiables, al igual que más del 80 % de las piezas estructurales, lo que ayuda a reducir los costos de almacenamiento de repuestos y mejorar la eficiencia del mantenimiento.
- Sistema inteligente de autodiagnóstico para solucionar problemas rápidamente y reducir el tiempo de inactividad.

ESPECIFICACIONES

MODELOS	T20JE (T65JE)		T22JE (T72JE)		T26JE (T85JE)		T28JE (T92JE)	
Medidas	Métrica	Imperial	Métrica	Imperial	Métrica	Imperial	Métrica	Imperial
Altura máxima de trabajo	21.8m	71'6"	23.8m	78'1"	27.9m	91'6"	29.8m	97'9"
Altura de la plataforma	19.8m	65'	21.8m	71'6"	25.9m	85'	27.8m	91'2"
Alcance horizontal máx.	16.6m	54'6"	16.6m	54'6"	21.6m	70'10"	21.6m	70'10"
Longitud de la plataforma	2.44m	8'	2.44m	8'	2.44m	8'	2.44m	8'
Anchura de la plataforma	0.9m	2'11"	0.9m	2'11"	0.9m	2'11"	0.9m	2'11"
A Longitud-Replegada	10.2m	33'6"	11m	36'1"	12.8m	42'	13.4m	44'
Longitud-Transporte (plumín recogido)	8.3m	27'3"	9.03m	29'8"	11m	36'1"	11.47m	37'8"
B Anchura total	2.5m	8'2"	2.5m	8'2"	2.5m	8'2"	2.5m	8'2"
C Altura-Replegada	2.77m	9'1"	2.77m	9'1"	2.82m	9'3"	2.82m	9'3"
Altura-Transporte	2.89m	9'6"	2.88m	9'5"	3.03m	9'11"	3.02m	9'11"
D Distancia entre ejes	2.51m	8'3"	2.51m	8'3"	2.85m	9'4"	2.85m	9'4"
E Altura libre al suelo	0.4m	1'4"	0.4m	1'4"	0.4m	1'4"	0.4m	1'4"

PRODUCTIVIDAD								
Capacidad de la plataforma (sin restricciones)	300kg	661 lbs	300kg	661 lbs	300kg	661 lbs	300kg	661 lbs
Capacidad de la plataforma (con restricciones)	450kg	992 lbs	450kg	992 lbs	450kg	992 lbs	450kg	992 lbs
Máx. Ocupacantes de la plataforma	2 (sin restricciones) / 3 (con restricciones)							
Rotación de la base giratoria	360°Continuo		360°Continuo		360°Continuo		360°Continuo	
Velocidad de conducción-Replegada	5km/h	3.1mph	5km/h	3.1mph	5km/h	3.1mph	5km/h	3.1mph
Velocidad de conducción-Levantada	0.8km/h	0.5mph	0.8km/h	0.5mph	0.8km/h	0.5mph	0.8km/h	0.5mph
Rendimiento en subida de pendientes	45%		45%		45%		45%	
Máx. Velocidad del viento	12.5m/s	28mph	12.5m/s	28mph	12.5m/s	28mph	12.5m/s	28mph
Radio de giro-interior	1.9m	6'3"	1.9m	6'3"	2.04m	6'8"	2.04m	6'8"
Radio de giro-exterior	3.9m	12'10"	3.9m	12'10"	4.13m	13'7"	4.13m	13'7"
Máx. Pendiente	5°/5°		5°/5°		5°/5°		5°/5°	
Tipo de neumático	Neumáticos sin marcar rellenos de espuma							
Tamaño de neumático	355/55D625		355/55D625		15-625		15-625	
Presión de contacto neumático	670 kPa	97.2 psi	652 kPa	94.6 psi	899 kPa	130.4 psi	903 kPa	131 psi
POTENCIA								
Potencia	80V DC 375Ah		80V DC 375Ah		80V DC 542Ah		80V DC 542Ah	
SISTEMA HIDRÁULICO								
Volumen deposito aceite hidráulico	100L	26.4gal	100L	26.4gal	105L	27.7gal	105L	27.7gal
PESO								
Peso de la máquina (CE/ANSI)	12,000kg	26,455 lbs	12,300kg	27,117 lbs	18,200kg	40,124 lbs	18,700kg	41,226 lbs

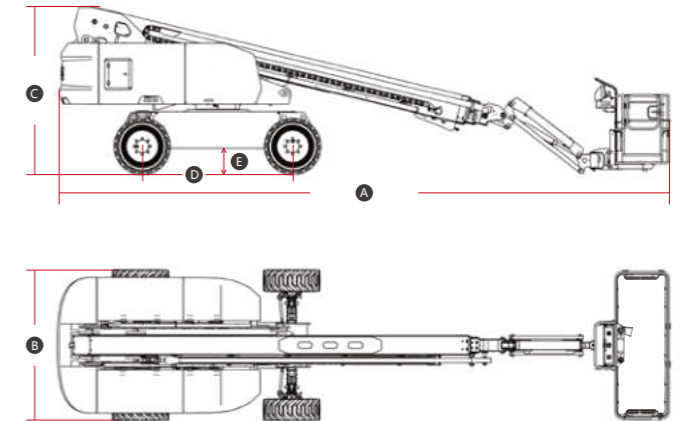
CARACTERÍSTICAS ESTÁNDAR

- Control proporcional
- Bocina / Contador de horas
- Botón de parada de emergencia
- Plataforma de auto-nivelación
- Protección anticolisión
- Sistema de protección de inclinación excesiva
- Cubierta de control de la plataforma
- Sistema de inducción de sobrecarga
- Sistema de diagnóstico inteligente
- Alarma de descenso
- Baliza parpadeante
- Manguito protector de cilindro
- Caja de herramientas de la plataforma
- Eje oscilante
- Conector de comunicación remota
- Fuente de alimentación de CA a la plataforma
- Neumáticos sin marcar rellenos de espuma

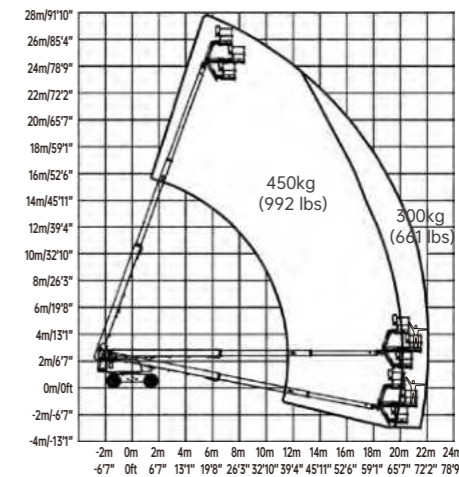
OPCIONAL

- Comunicación remota
- Neumáticos rellenos de espuma
- Neumáticos sólidos sin huella
- Neumáticos sólidos
- Plataforma de malla de media altura
- Kit de vidrio
- Barandilla auxiliar
- Aceite hidráulico biodegradable

TAMAÑO DE LA MÁQUINA



RANGO DE TRABAJO T26JE



Alta Capacidad Alta Productividad

LGMG dispone de una línea completa de plataformas de trabajo aéreas de brazos telescópicos motorizados y de gran capacidad, con una altura máxima de trabajo que oscila entre 21,8 y 29,8 metros y con un diseño de doble capacidad de 450/300 kg (992/661 lb). La máquina puede permitir que hasta 3 personas trabajen al mismo tiempo tanto en interiores como en exteriores, lo que mejora enormemente la eficiencia del trabajo.

CARACTERÍSTICAS

- Eje oscilante y totalmente flotante, chasis con un ángulo de inclinación máximo de 5 grados, permite que las ruedas se agarren al suelo cuando se circula por terrenos duros e irregulares.
- Los controles de elevación y conducción proporcionales brindan maniobras más suaves, posicionamiento preciso y operación cómoda.
- Control automático de velocidad del motor en el brazo que desciende por gravedad. Permite un movimiento suave, ahorra energía y reduce el ruido.
- Sistema inteligente de diagnóstico y control con análisis preciso de fallas, conveniente y eficiente.
- Más del 95 % de los componentes principales y más del 80 % de las piezas estructurales son intercambiables, lo que ayuda a reducir los costos de almacenamiento de repuestos y mejorar la eficiencia del mantenimiento.

ESPECIFICACIONES

MODELOS	T20J-H (T65J-H)		T22J-H (T72J-H)		T26J-H (T85J-H)		T28J-H (T92J-H)	
Medidas	Métrica	Imperial	Métrica	Imperial	Métrica	Imperial	Métrica	Imperial
Altura máxima de trabajo	21.8m	71'6"	23.8m	78'1"	27.9m	91'6"	29.8m	97'9"
Altura de la plataforma	19.8m	65'	21.8m	71'6"	25.9m	85'	27.8m	91'2"
Alcance horizontal máx.	16.6m	54'6"	16.6m	54'6"	21.6m	70'10"	21.6m	70'10"
Longitud de la plataforma	2.44m	8'	2.44m	8'	2.44m	8'	2.44m	8'
Anchura de la plataforma	0.9m	2'11"	0.9m	2'11"	0.9m	2'11"	0.9m	2'11"
A Longitud-Replegada	10.2m	33'6"	11m	36'1"	12.72m	41'9"	13.4m	44'
Longitud-Transporte (plumín recogido)	8.3m	27'3"	9.03m	29'8"	11m	36'1"	11.86m	38'11"
B Anchura total	2.49m	8'2"	2.49m	8'2"	2.5m	8'2"	2.5m	8'2"
C Altura-Replegada	2.78m	9'1"	2.78m	9'1"	2.83m	9'3"	2.83m	9'3"
Altura-Transporte	2.89m	9'6"	2.88m	9'5"	2.99m	9'10"	3.01m	9'11"
D Distancia entre ejes	2.51m	8'3"	2.51m	8'3"	2.85m	9'4"	2.85m	9'4"
E Altura libre al suelo	0.4m	1'4"	0.4m	1'4"	0.43m	1'5"	0.43m	1'5"

PRODUCTIVIDAD

Capacidad de la plataforma (sin restricciones)	300kg	661 lbs	300kg	661 lbs	300kg	661 lbs	300kg	661 lbs
Capacidad de la plataforma (con restricciones)	450kg	992 lbs	450kg	992 lbs	450kg	992 lbs	450kg	992 lbs
Máx. Ocupación de la plataforma	2 (sin restricciones) / 3 (con restricciones)							
Rotación de la base giratoria	360°Continuo		360°Continuo		360°Continuo		360°Continuo	
Velocidad de conducción-Replegada	4.8km/h	3mph	4.8km/h	3mph	4.8km/h	3mph	4.8km/h	3mph
Velocidad de conducción-Levantada	0.8km/h	0.5mph	0.8km/h	0.5mph	0.8km/h	0.5mph	0.8km/h	0.5mph
Rendimiento en subida de pendientes	45%		45%		45%		45%	
Máx. Velocidad del viento	12.5m/s	28mph	12.5m/s	28mph	12.5m/s	28mph	12.5m/s	28mph
Radio de giro-interior	2.5m	8'2"	2.5m	8'2"	3.66m	12'	3.66m	12'
Radio de giro-externo	5.5m	18'	5.5m	18'	6.55m	21'6"	6.55m	21'6"
Máx. Pendiente	5°/5°		5°/5°		5°/5°		5°/5°	
Tipo de neumático	Neumáticos rellenos de espuma RT							
Tamaño de neumático	355/55D625		355/55D625		18-625		18-625	
Presión de contacto neumático	670 kPa	97.2 psi	652 kPa	94.6 psi	898 kPa	130.2 psi	902 kPa	130.8 psi

POTENCIA

Potencia	Kubota 36kW/48.3hp / Deutz 36.4kW/48.8hp				Kubota 54.6kW/73.2hp / Deutz 55.4kW/74.3hp			
Capacidad del depósito de combustible	100L	26.4gal	100L	26.4gal	100L	26.4gal	100L	26.4gal

SISTEMA HIDRÁULICO

Volumen de aceite hidráulico	180L	47.5gal	180L	47.5gal	180L	47.5gal	180L	47.5gal
------------------------------	------	---------	------	---------	------	---------	------	---------

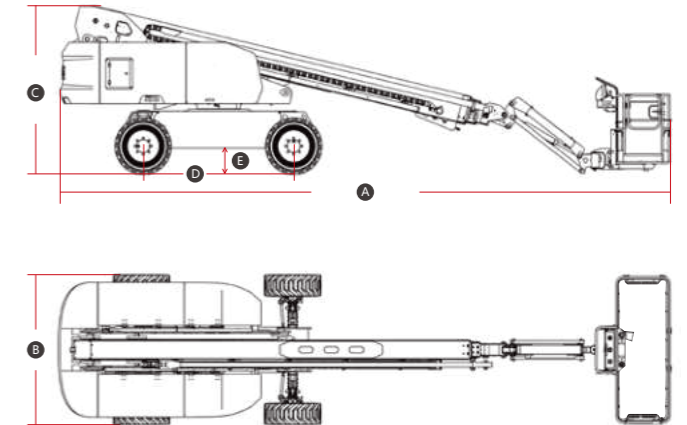
PESO

Peso de la máquina (CE/ANSI)	12,000kg	26,455 lbs	12,300kg	27,117 lbs	18,300kg	40,345 lbs	18,800kg	41,447 lbs
------------------------------	----------	------------	----------	------------	----------	------------	----------	------------

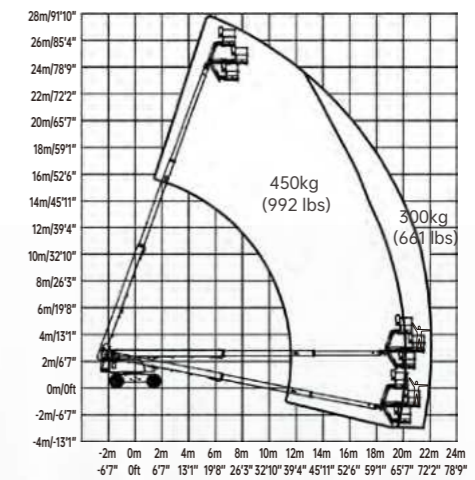
CARACTERÍSTICAS ESTÁNDAR

- Control proporcional
- Altavoz / Contador de horas
- Botón de parada de emergencia
- Plataforma de auto-nivelación
- Protección anticolisión
- Sistema de protección de inclinación excesiva
- Cubierta de control de la plataforma
- Sistema de inducción de sobrecarga
- Sistema de diagnóstico inteligente
- Alarma de descenso con baliza parpadeante
- Baliza parpadeante
- Manguito protector de cilindro
- Caja de herramientas de la plataforma
- Eje oscilante
- Conector de comunicación remota
- Fuente de alimentación de CA a la plataforma
- Neumáticos rellenos de espuma RT

TAMAÑO DE LA MÁQUINA



RANGO DE TRABAJO T26J-H



OPCIONAL

- Comunicación remota
- Neumáticos sin huella rellenos de espuma
- Neumáticos sólidos sin marcar (T20J-H)
- Neumáticos sólidos (T20J-H)
- Plataforma de malla de media altura
- Kit de generador hidráulico
- Generador hidráulico de 3,5 kW
- Radiador de aceite hidráulico
- Paquete de clima frío
- Kit de vidrio
- Barandilla auxiliar
- Aceite hidráulico biodegradable



PARTE 11 MANIPULADORES TELESCÓPICOS

Los manipuladores telescópicos LGMG son la elección perfecta para los trabajos de construcción. Son robustos pero maniobrables, con un excelente rendimiento y fuertes capacidades de tracción en las cuatro ruedas. Los tres modos de dirección y la función de nivelación del bastidor convierten a los manipuladores telescópicos LGMG en la máquina perfecta para afrontar condiciones de trabajo complejas o difíciles.



ESPECIFICACIONES

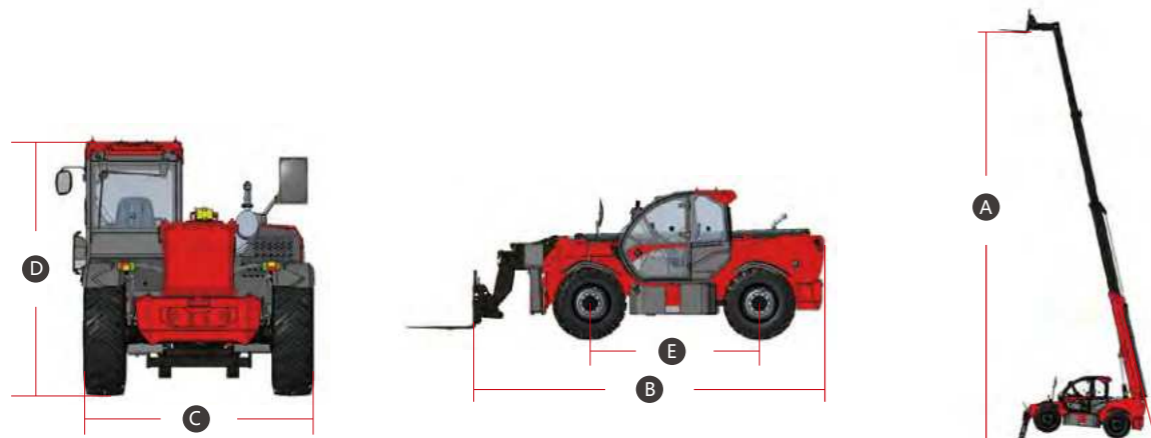
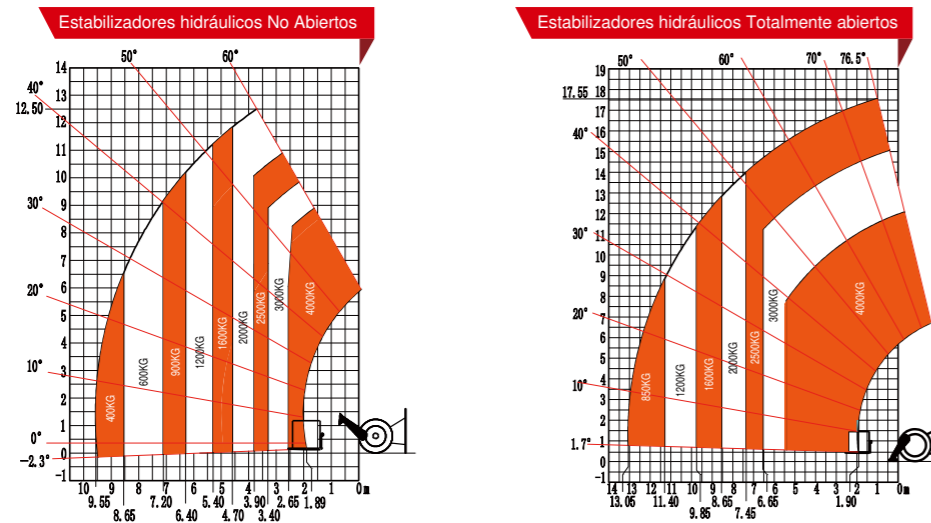
Modelos	H625		H735		HA735	
Medidas	Métrique	Impériale	Métrique	Impériale	Métrique	Impériale
Ⓐ Máx. Altura de elevación	5.94m	19'6"	7m	22'10"	6.9m	22'8"
Máx. Alcance	3.45m	11'4"	3.9m	12'10"	3.9m	12'10"
Ⓑ Longitud Total	3.99m	13'1"	4.99m	16'4"	4.91m	16'1"
Ⓒ Anchura total	1.86m	6'1"	2.34m	7'8"	2.41m	7'11"
Ⓓ Altura Total	1.97m	6'6"	2.3m	7'7"	2.31m	7'7"
Ⓔ Distancia entre ejes	2.3m	7'7"	2.85m	9'4"	2.9m	9'6"
Altura libre al suelo	0.32m	1'1"	0.43m	1'5"	0.41m	1'4"
PRODUCTIVIDAD						
Máx. Capacidad	2,500kg	5512 lbs	3,500kg	7,716 lbs	3,500kg	7,716 lbs
Rendimiento en subida de pendientes-Sin carga	45%		45%		65%	
Min. Radio de giro	3.36m	11'	3.9m	12'10"	4.1m	13'5"
Ángulo de inclinación	±5°		±5°		±9°	
Modo conducción/dirección	Tracción en las 4 ruedas / Dirección de las 4 ruedas					
Tiempo de ascenso de la pluma primaria	9s		7.51s		7.4s	
Tiempo de descenso de la pluma primaria	6.5s		5.57s		5.4s	
Tiempo de extensión de la pluma	6s		6.93s		7.6s	
Tiempo de retracción de la pluma	4s		5.32s		4.8s	
Avance - Velocidad de desplazamiento de la primera marcha	10km/h	6.2mph	9km/h	5.6mph	4.5km/h	2.8mph
Avance - Velocidad de desplazamiento de la segunda marcha	24.9km/h	15.5mph	27km/h	16.8mph	9.5km/h	5.9mph
Avance - Velocidad de desplazamiento de la tercera marcha	/	/	/	/	19km/h	11.8mph
Avance - Velocidad de desplazamiento de la cuarta marcha	/	/	/	/	27km/h	16.8mph
Retroceso - Velocidad de desplazamiento de la primera marcha	10km/h	6.2mph	9km/h	5.6mph	4.5km/h	2.8mph
Retroceso - Velocidad de desplazamiento de la segunda marcha	24.9km/h	15.5mph	27km/h	16.8mph	9.5km/h	5.9mph
Retroceso - Velocidad de desplazamiento de la tercera marcha	/	/	/	/	19.5km/h	12.1mph
Freno de servicio	Frenos en baño de aceite multidisco en el eje delantero y trasero					
Neumáticos Estándar	12-16.5-12-TL		400/80 R24		460/70 R24	
POTENCIA						
Fabricante	Kubota		Kubota		Perkins	
Potencia nominal	54.6kW	73.2hp	54.6kW	73.2hp	73kW	97.9hp
Máx. Par	261.1N.m	192.6 ft/lbs	289.3N.m	213.4 ft/lbs	420N.m	309.8 ft/lbs
Cilindrada	3,331ml	203.3 cu.in	3,331ml	203.3 cu.in	3,620ml	220.9 cu.in
SISTEMA HIDRÁULICO						
Tanque de aceite hidráulico	75L	19.8 gal	100L	26.4gal	100L	26.4gal
Capacidad del depósito de combustible	63L	16.6 gal	100L	26.4gal	130L	34.3gal
PESO						
Peso Total	5,050kg	11,134 lbs	7,000kg	15,432 lbs	7,300kg	16,094 lbs



ESPECIFICACIONES

Modelos	H1440		H1840		HR2150	
Medidas	Métrique	Impériale	Métrique	Impériale	Métrique	Impériale
A Máx. Altura de elevación	13.6m	44'7"	17.6m	57'9"	20.7m	67'11"
Máx. Alcance	9.22m	30'3"	13.1m	43'	18.1m	59'4"
B Longitud Total	5.62m	18'5"	5.9m	19'4"	6.86m	22'6"
C Anchura total	2.44m	8'	2.44m	8'	2.46m	8'1"
D Altura Total	2.67m	8'9"	2.67m	8'9"	3.15m	10'4"
E Distancia entre ejes	3.07m	10'1"	3.07m	10'1"	2.75m	9'
Altura libre al suelo	0.41m	1'4"	0.41m	1'4"	0.39m	1'3"
PRODUCTIVIDAD						
Máx. Capacidad	4,000kg	8,819 lbs	4,000kg	8,818 lbs	4,999kg	11,021 lbs
Rendimiento en subida de pendientes-Sin carga	65%		65%		50%	
Min. Radio de giro	4.3m	14'1"	4.3m	14'1"	3.65m	12'
Ángulo de inclinación	±9°		±9°		±8°	
Modo conducción/dirección	Tracción en las 4 ruedas / Dirección de las 4 ruedas					
Tiempo de ascenso de la pluma primaria	14s		14s		27s	
Tiempo de descenso de la pluma primaria	16s		16s		22s	
Tiempo de extensión de la pluma	22s		22s		32s	
Tiempo de retracción de la pluma	15s		15s		23s	
Avance - Velocidad de desplazamiento de la primera marcha	5km/h	3.1mph	5km/h	3.1mph	5km/h	3.1mph
Avance - Velocidad de desplazamiento de la segunda marcha	12km/h	7.5mph	12km/h	7.5mph	30km/h	18.6mph
Avance - Velocidad de desplazamiento de la tercera marcha	20km/h	12.4mph	20km/h	12.4mph	/	
Avance - Velocidad de desplazamiento de la cuarta marcha	30km/h	18.6mph	30km/h	18.6mph	/	
Retroso - Velocidad de desplazamiento de la primera marcha	5km/h	3.1mph	5km/h	3.1mph	5km/h	3.1mph
Retroso - Velocidad de desplazamiento de la segunda marcha	12km/h	7.5mph	12km/h	7.5mph	30km/h	18.6mph
Retroso - Velocidad de desplazamiento de la tercera marcha	20km/h	12.4mph	20km/h	12.4mph	/	
Freno de servicio	Frenos en baño de aceite multidisco en el eje delantero y trasero					
Neumáticos Estándar	440/80 R24		440/80 R24		445/70 R22.5	
POTENCIA						
Fabricante	Perkins		Perkins		Perkins	
Potencia nominal	74.4kW	99.8hp	74.4kW	99.8hp	106kW	142.1hp
Máx. Par	430N.m	312.5 lb.ft	430N.m	312.5 lb.ft	558N.m	411.2 lb.ft
Cilindrada	3,620ml	220.9 cu.in	3,620ml	220.9 cu.in	4,400ml	268.5 cu.in
SISTEMA HIDRÁULICO						
Tanque de aceite hidráulico	180L	47.6gal	180L	47.6gal	260L	60.7gal
Capacidad del depósito de combustible	150L	39.6gal	150L	39.6gal	170L	44.9gal
PESO						
Peso Total	12,050kg	26,566 lbs	12,350kg	27,227 lbs	17,100kg	37,699 lbs

CURVA DE CARGA DEL H1840 EN CONDICIONES RT



Estándar Horquilla

1



Extensión Plataforma de Trabajo

2



3

General Cucharón de uso múltiple



4

Montado en bastidor Gancho



CARACTERÍSTICAS

Alta potencia, bajo consumo de combustible

- Equipado con un potente motor para maximizar la capacidad de manipulación de materiales con un menor consumo.

Óptima ergonomía, seguridad y confort

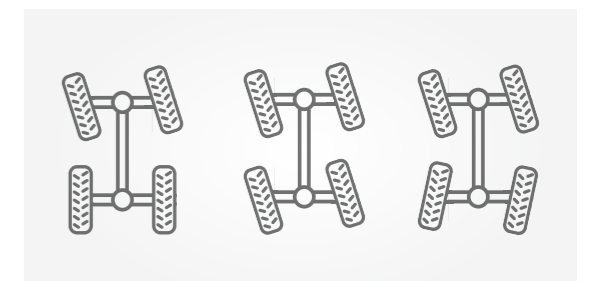
- La cabina FOPS y ROPS de serie aporta la seguridad altamente eficaz en los lugares de trabajo.
- El sistema de aire acondicionado de alta capacidad con calefactor de serie crea un entorno cómodo y productivo para el operador, ideal para lugares de trabajo en climas más cálidos o más fríos.
- Los guardabarros LGMG de serie proporcionan una protección superior contra la suciedad y las salpicaduras.
- Excelente visibilidad panorámica gracias al acristalamiento directo, la gran pantalla del techo y la cabina baja del motor.

Operación precisa, control inteligente

- The load-sense control system delivers high efficiency and excellent performance on different job sites.
- A large high-definition LCD screen, featuring an automotive-style and intuitive layout, provides a clear view and is easy to be recognized.
- An ergonomically-designed, fully proportional single-lever joystick delivers fast and precise control.

Versátil y Adaptable

- Los tres modos de dirección: dirección en las ruedas delanteras, dirección en diagonal y dirección in situ, con un radio de giro reducido, hacen que la máquina sea perfecta para obras con limitaciones o restricciones.
- Los carretes auxiliares se instalan de serie para adaptarse a una amplia gama de accesorios, incluidos plataforma, cucharón, gancho montado en el bastidor y succión de vidrio, para lograr la máxima versatilidad.



CONCEPTO DE SERVICIO

Crear valor duradero, impulsar la creación de marca, centrarse en los detalles, ir más allá de las expectativas

LGMG ofrece un servicio integral de atención preventiva, venta y posventa. Integrar un servicio preciso en cualquier vínculo estrechamente relacionado con cada cliente, y proporcionar asistencia técnica, programas de formación, garantía y venta de piezas de recambio a los clientes durante todo el ciclo de vida de la máquina.



CONCEPTO DE SERVICIO

SOPORTE TÉCNICO

Los equipos de servicio de LGMG ofrecen siempre asistencia técnica remota por teléfono o correo electrónico e incluso asistencia in situ con manuales, herramientas, información y soluciones de servicio.

CONCEPTO DE SERVICIO

APOYO PARA LA FORMACIÓN

LGMG ofrece diversos programas de formación para operadores y técnicos de servicio, ayudando a las empresas de alquiler a mejorar sus capacidades de servicio y formación mediante cursos específicos preparados por los equipos de LGMG, ya sea en línea o in situ.



CONCEPTO DE SERVICIO

ASISTENCIA PARA PIEZAS DE RECAMBIO

LGMG dispone de un inventario suficiente de piezas en la sede central de LGMG en China, en LGMG Europa/ Norteamérica/Japón y en otros centros de servicio globales. Manuales de piezas de recambio precisos y equipos de asistencia técnica siempre disponibles para responder a sus preguntas.

CASO PRÁCTICO DE FORMACIÓN

Formaciones rigurosas / Certificaciones profesionales



ESCENARIO DE APLICACIÓN

Perfecto para diferentes lugares de trabajo

