

www.lgmglifts.com

LINGONG GROUP JINAN HEAVY MACHINERY CO., LTD.

Address: No. 2676, Kejia Road, Jinan, Shandong, China
Email: sales@lgmg.com.cn Tel: +86-0531-67879283

LGMG Korea

Hankuk Jong Hap Co., Ltd / 한국종합(주)

Address: 78-24, Sindong-ro, Chilgok-gun, Gyeongsanbuk-do, Korea

주소: 경북 칠곡군 지천면 신동로 78-24

Tel: 054-971-7762/053-313-2546

Email: htr-lgmg5540@naver.com

Web: www.htr.or.kr

FOLLOW US:   

LGMG

고소 작업대



Please contact LGMG or local dealer for more details.
LGMG reserve the right to change technical data without prior notice. All photos and pictures in this brochure are for promotional purpose only.
This brochure comes into effect in January, 2022.

RELIABILITY IN ACTION

목록



P3-4

그룹 소개

P11-20

전기 모터 구동

- ✦ SS0407E SS0507E SS0607E
- ✦ SS0407ER SS0507ER SS0607ER
- ✦ AS0607E AS0607WE AS0808E
- ✦ AS0812E AS1012E AS1212E
- ✦ AS1413E

P25-28

오프 로드 시저 리프트

- ✦ SR0818E SR1218E
- ✦ SR0818D SR1623D

P35-36

직진식 봄 리프트

- ✦ T20J T28J

P5-10

R&D, 제조
글로벌 판매망

P21-24

유압 모터 구동

- ✦ AS0607 AS0607W AS0808
- ✦ AS0812 AS1012 AS1212 AS1413

P31-34

유압 모터 구동

- ✦ A14JE
- ✦ AR14J AR16J

P37-38

서비스 & 애플리케이션



그룹 소개

LGMG 그룹은 1972년에 창립한 중국 산업기계의 핵심 제조 기업이며 중국 기계 산업의 100대 중 하나이며 중국 산업기계 업체 4대 그룹 중 하나입니다. LGMG 그룹은 산둥 임공건설기계 유한공사(SDLG), 임공그룹제남중장비유한공사(LGMG), 임공특수기계3개의 핵심회사로 구성합니다.

(LGMG)와 임공특수기계유한공사그룹은 건설 기계, 광업 기계, 고소작업대, 특수작업기계 및 부품 산업 등 5개의 조로 분야를 포함합니다. LGMG는 중국 산둥성 제남시에 있는 임공기계그룹의 전자산 자회사입니다. 사업부문은 MEWP와 광산 설비를 포함합니다. 이제 LGMG는 중국 엔지니어링 업계에서 중요한 참여자로 되었습니다. 글로벌 엔지니어링 100대 강제조종사 중 하나로 꼽히고 중국 공정 기계 기계30대 제조 업체와 중국 MEWP 제조 업체 5대 기업입니다.

LGMG는 각종 전동 및 오프로드 시저 리프트, 굴절식 붐 리프트와 직진식 붐 리프트를 제공합니다.

2018년 LGMG 유럽 회사는 네덜란드 로테르담에 EMEA 시장 분할 및 서비스 센터로 설립되었습니다. 2019년 LGMG 북미 회사는 펜실베이니아주에 본사를 설립하고 전국의 Tennessee, Texas, California 등 3개주에 지사를 설립했습니다. 2020년 마케팅과 기술 연구개발 기능을 가지고 있는 LGMG 일본 지사를 설립했습니다.

R&D TEAM

LGMG는 R & D와 혁신이 지속 가능한 성장의 열쇠라고 믿고 있어 신제품 개발 및 부품 신뢰성 테스트를 위한 성급 혁신기구를 설립했습니다. 그리고, LGMG는 중국 최고 수준의 대학과 합작하여 LGMG 연구소를 설립하여 업계의 도전에 대응하고 첨단기술을 개발하며 미래 인재를 육성하는 데도 큰 영향을 주고 있습니다.



글로벌 마케팅 네트워크



200+
파트너

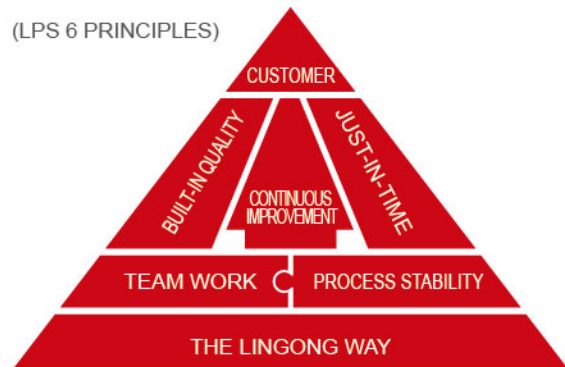
50+
나라

- 현지 팀 지원
- 현지 설비 납품
- 현지 부품 지원
- 현지 빠르고 우수한 서비스
- 현지 교육

1000
직원

4 생산 라인
40 제품 모델

(LPS 6 PRINCIPLES)



제조

LGMG의 생산기지는 부지면적 350,000 평방미터이며 연간 생산능력은 40,000 MEWP 단위입니다. 부품의 용접 및 도장부터 기계조립과 최종 제품의 검사까지 모든 과정이 LGMG의 린 생산시스템(LPS 6 PRINCIPLES)과 엄격하게 일치하여 최고의 생산성과 최상의 품질을 확보합니다.



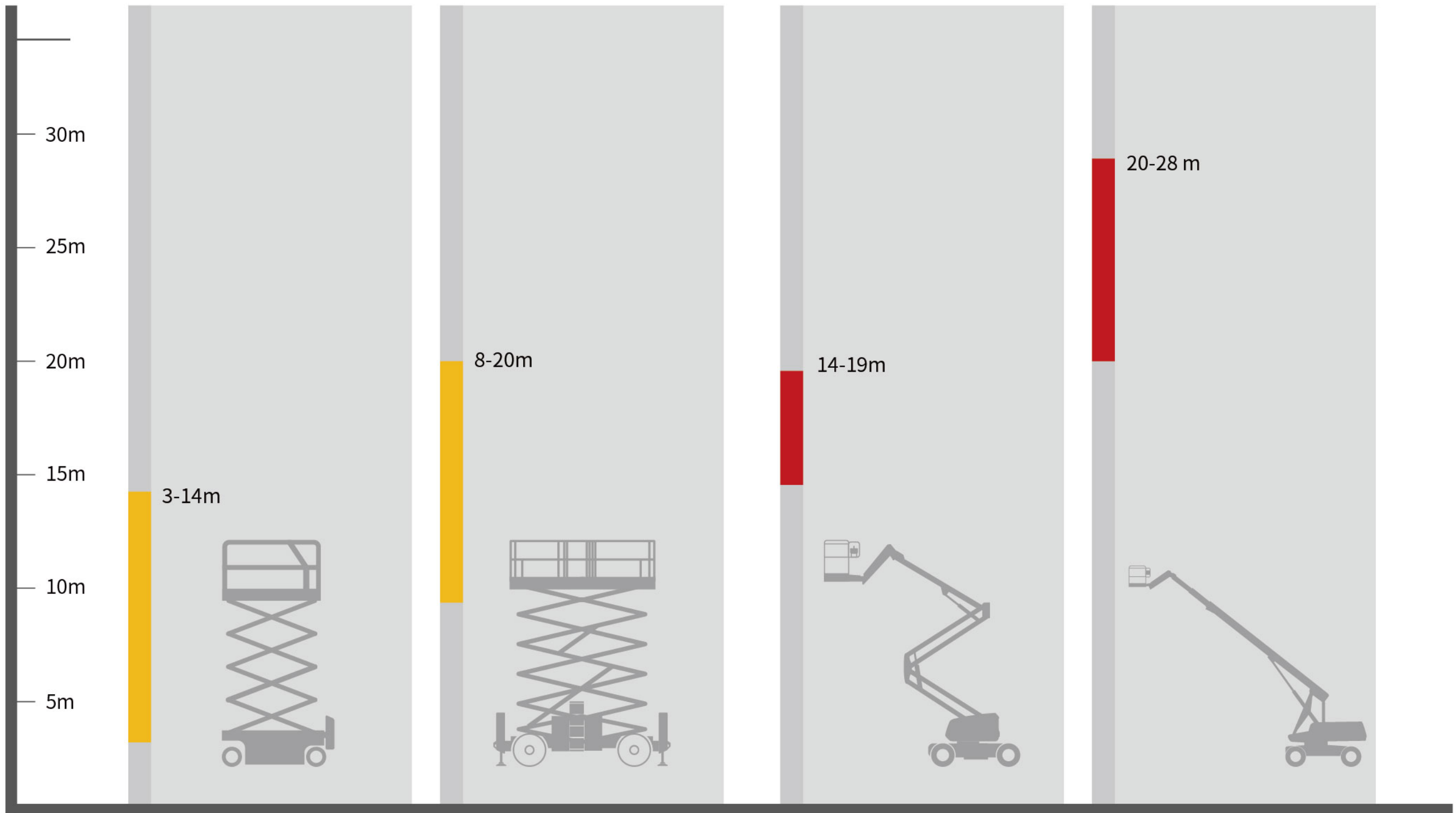
LGMG Europe.BV



LGMG North America, Inc

LGMG 유럽과 북미 회사의 설립은 빠르고 효율적인 응답 시간을 확보함으로써 기계 재고, 부품, 현지 전문팀에 대한 고객의 요구를 충족시킬 수 있게 되었습니다. LGMG의 제품은 CE, ANSI, 호주 AS, CSA, KC, JIS, EAC 등 주요 글로벌 표준이 이미 인증을 받았습니다. 제품은 이미 전 세계 30여개 국가/지역의 200여개 협력 파트너를 판매했습니다. 그중에 미국, 캐나다, 영국, 독일, 스페인, 이탈리아, 네덜란드, 한국과 일본을 포함합니다.

제품 범위



시저 리프트



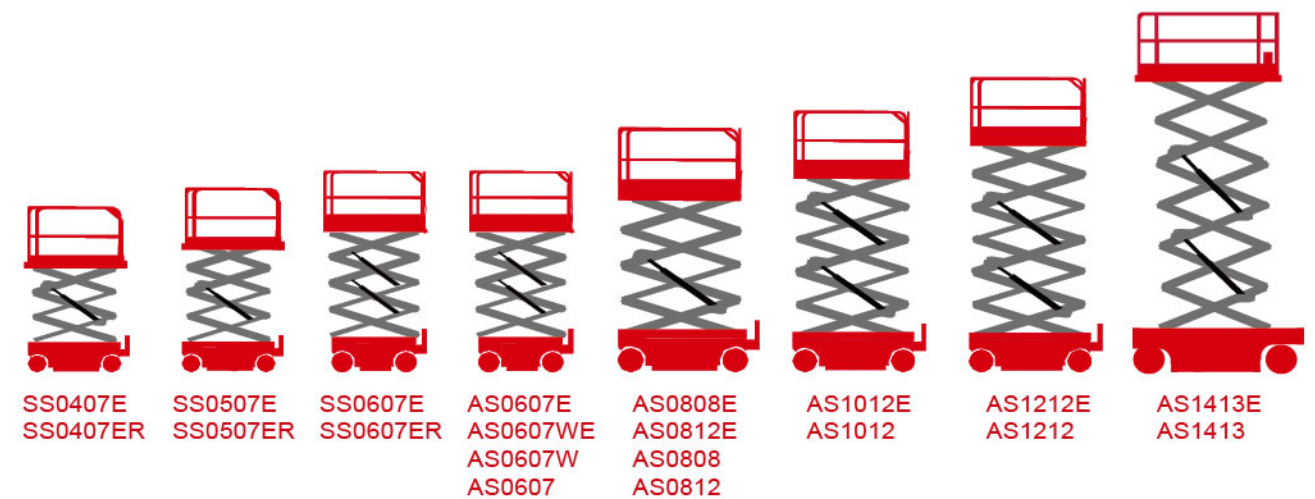
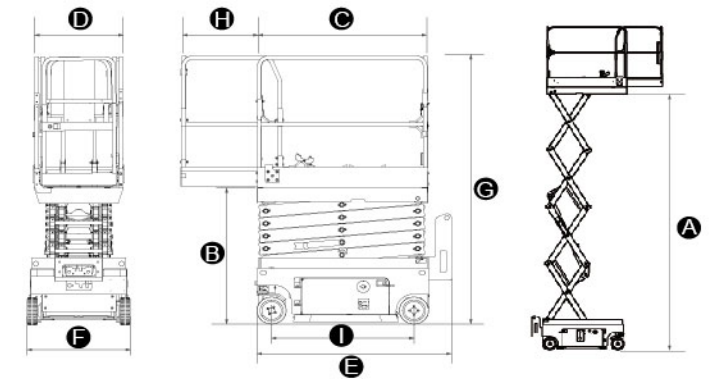
설비 기능

표준 기능

- 비례 제어
- 접이식 작업대
- 비상 정지 장치
- 수동 브레이크 해제
- 비상 하강 장치
- 스윙 아웃 컴포넌트 트레이
- 포트홀 가드
- 셀프-록 플랫폼 문
- 리프트 절단 기능 있는 틸트 알람
- 과부하 감지 시스템
- 하강 경보
- 혼/ 계시기
- 작동 경고음
- 전 높이 주행
- 지능형 진단 시스템

옵션

- 플랫폼 AC 파워
- 무보수 배터리
- 플랫폼 충돌 방지 장치
- 플랫폼 에어 공급 튜브
- 리튬 배터리
- GPS



전기 모터 구동 시저 리프트

SS0407E / SS0507E / SS0607E



셀링 포인트

LGMG SS시리즈 리프트는 첨단 무보수 배터리를 장착하여 생산 효율 높이고 서비스 원가를 낮출 수 있습니다. 이 시리즈 시저 리프트는 낮은 수준의 장소와 엄격한 제한적인 애플리케이션 작업 사이트를 위한 이상적인 솔루션을 제공합니다. 장비의 전체 길이가 짧고 무게가 가벼워 대부분의 엘리베이터에 적합합니다.

- 배터리 구동, 제로 배출 및 조용한 구동은 이 기계가 친환경을 의미한다.
- 고효율의 전기 구동 시스템 오래 지속된 성능과 더 좋은 등판 능력을 제공할 수 있다.
- 제로 회전반경 및 가벼운 무게는 이 설비를 공간 제한 조건의 이상적인 선택으로 만들어 뛰어난 기동성을 제공한다.
- 뛰어난 방수 구동 시스템이 습한 조건에서도 우수한 성능을 제공한다.
- 제어 시스템은 기타 전기 구동 시저리프트와 통용된다.

모델	SS0407E	SS0507E	SS0607E
항목	미터법	미터법	미터법
최대 작업 높이	5.6m	6.3m	7.5m
Ⓐ 플랫폼 높이 - 리프팅	3.6m	4.3m	5.5m
Ⓑ 플랫폼 높이 - 접힘	0.95m	1.04m	1.17m
Ⓒ 플랫폼 높이 - 접힘	1.35m	1.35m	1.35m
Ⓓ 플랫폼 폭	0.7m	0.7m	0.7m
Ⓔ 전체 길이	1.53m	1.53m	1.53m
Ⓕ 전체 폭	0.76m	0.81m	0.81m
Ⓖ 전체 높이 - 가드레일 펼침	2.06m	2.15m	2.28m
전체 높이 - 가드레일 접힘	1.82m	1.9m	2m
Ⓗ 플랫폼 확장	0.6m	0.6m	0.6m
Ⓘ 축거	1.12m	1.12m	1.12m
지상 높이 (리프팅/접힘)	50/16mm	50/16mm	50/16mm
작업 효율			
최대 탑승 인원수 (in/out)	2 / 1	2 / 1	2 / 0
플랫폼 적재 중량	240kg	230kg	230kg
플랫폼 적재 중량 - 확장	113kg	113kg	113kg
드라이브 높이	전체 높이	전체 높이	전체 높이
등판 능력 - 접힘	25%	25%	25%
회전 반경 - 외륜	1.5m	1.5m	1.5m
리프팅/하강 속도	25±2 / 20±2s	25±2 / 20±2s	32±2 / 27±2s
브레이크	앞바퀴 브레이크	앞바퀴 브레이크	앞바퀴 브레이크
드라이브 모드	4x2	4x2	4x2
타이어 타입	솔리드 노라인 타이어	솔리드 노라인 타이어	솔리드 노라인 타이어
타이어 사이즈	230x80mm	230x80mm	230x80mm
파워			
파워	24V DC 115Ah	24V DC 150Ah	24V DC 150Ah
유압 시스템			
유압유 용량	4.5 L	4.5 L	4.5 L
무게			
장비 중량	880kg	985kg	1335kg

전기 모터 구동 시저 리프트

SS0407ER / SS0507ER / SS0607ER



셀링 포인트

LGMG ER시리즈 리프트는 첨단 무보수 배터리를 장착하여 생산 효율 높이고 서비스 원가를 낮출 수 있습니다. 이 시리즈 시저 리프트는 낮은 수준의 장소와 엄격한 제한적인 애플리케이션 작업 사이트를 위한 이상적인 솔루션을 제공합니다. 장비의 전체 길이가 짧고 무게가 가벼워 대부분의 엘리베이터에 적합합니다.

- 배터리 구동, 제로 배출 및 조용한 구동은 이 기계가 친환경을 의미한다.
- 고효율의 전기 구동 시스템은 더 오래 지속되는 성능과 더 좋은 등판 능력을 제공한다.
- 가벼운 무게와 컴팩트한 설계는 다양한 응용 장소에서 더욱 좋은 작업 효율을 제공한다.
- 뛰어난 방수 구동 시스템이 습한 조건에서도 우수한 성능을 제공한다.
- 제어 시스템은 기타 전기 구동 시저리프트와 통용된다.

모델	SS0407ER	SS0507ER	SS0607ER
항목	미터법	미터법	미터법
최대 작업 높이	5.6m	6.6m	7.6m
Ⓐ 플랫폼 높이 - 리프팅	3.6m	4.6m	5.6m
Ⓑ 플랫폼 높이 - 접힘	0.86m	1m	1.1m
Ⓒ 플랫폼 높이 - 접힘	1.35m	1.35m	1.35m
Ⓓ 플랫폼 폭	0.73m	0.73m	0.73m
Ⓔ 전체 길이	1.53m	1.53m	1.53m
Ⓕ 전체 폭	0.76m	0.81m	0.81m
Ⓖ 전체 높이 - 가드레일 펼침	2m	2.1m	2.2m
전체 높이 - 가드레일 접힘	1.57m	1.66m	1.76m
Ⓗ 플랫폼 확장	0.6m	0.6m	0.6m
Ⓘ 축거	1.12m	1.12m	1.12m
지상 높이 (리프팅/접힘)	65/17mm	65/17mm	65/17mm
작업 효율			
최대 탑승 인원수 (In/out)	2 / 1	2 / 0	2 / 0
플랫폼 적재 중량	240kg	230kg	230kg
플랫폼 적재 중량 - 확장	120kg	120kg	120kg
드라이브 높이	전체 높이	전체 높이	전체 높이
등판 능력 - 접힘	25%	25%	25%
회전 반경 - 외륜	1.46m	1.49m	1.49m
리프팅/하강 속도	25±2 / 18±2s	25±2 / 20±2s	32±2 / 27±2s
브레이크	후륜 브레이크	후륜 브레이크	후륜 브레이크
드라이브 모드	4x2	4x2	4x2
타이어 타입	솔리드 노라인 타이어	솔리드 노라인 타이어	솔리드 노라인 타이어
타이어 사이즈	250x80mm	250x80mm	250x80mm
파워			
파워	24V DC 115Ah	24V DC 150Ah	24V DC 150Ah
유압 시스템			
유압유 용량	3.5 L	3.5 L	3.5 L
무게			
장비 중량	885kg	965kg	1250kg

전기 모터 구동 시저 리프트

AS0607E / AS0607WE / AS0808E



셀링 포인트

LGMG E시리즈 시저 리프트는 직접 전기 구동 시스템을 통해 더 긴 배터리 순환 수명을 제공할 수 있습니다. 이 시리즈 리프트는 실내와 실외의 각종 건축 현장, 유지 보수 작업장과 기타 응용 현장에 활용할 수 있습니다. 플랫폼 높이 3.6m에서 13.8m까지 광범위한 제품 종류는 다양한 작업 높이에 적합할 수 있다.

- 배터리 구동, 제로 배출 및 조용한 구동은 이 기계가 친환경을 의미한다.
- 고효율의 전기 구동 시스템은 더 오래 지속되는 성능과 더 좋은 등판 능력을 제공한다.
- 비레 리프트 및 구동 컨트롤러는 더욱 원활한 조작을 제공한다.
- 스윙아웃 트레이가 검사 및 유지보수대해 편리하다.
- 스마트 자가진단 시스템으로 고장을 빠르게 제거한다.
- 부품은 기타 전기 구동 시저 리프트와 호환된다.

모델	AS0607E	AS0607WE	AS0808E
항목	미터법	미터법	미터법
최대 작업 높이	7.8m	7.8m	10m
Ⓐ 플랫폼 높이 - 리프팅	5.8m	5.8m	8m
Ⓑ 플랫폼 높이 - 접힘	1.02m	1.02m	1.14m
Ⓒ 플랫폼 높이 - 접힘	1.63m	1.63m	2.26m
Ⓓ 플랫폼 폭	0.74m	0.74m	0.81m
Ⓔ 전체 길이	1.86m	1.86m	2.45m
Ⓕ 전체 폭	0.76m	0.81m	0.83m
Ⓖ 전체 높이 - 가드레일 펼침	2.14m	2.14m	2.32m
전체 높이 - 가드레일 접힘	1.84m	1.84m	1.95m
Ⓗ 플랫폼 확장	0.9m	0.9m	0.9m
Ⓘ 축거	1.35m	1.35m	1.85m
지상 높이 (리프팅/접힘)	80/20mm	80/20mm	100/25mm
작업 효율			
최대 탑승 인원수 (In/out)	2 / 0	2 / 1	2 / 0
플랫폼 적재 중량	230kg	230kg	230kg
플랫폼 적재 중량 - 확장	120kg	120kg	113kg
드라이브 높이	전체 높이	전체 높이	전체 높이
등판 능력 - 접힘	25%	25%	25%
회전 반경 - 외륜	1.72m	1.75m	2.15m
리프팅/하강 속도	16±2 / 28±2s	16±2 / 28±2s	31±2 / 40±2s
브레이크	앞바퀴 브레이크	앞바퀴 브레이크	앞바퀴 브레이크
드라이브 모드	4x2	4x2	4x2
타이어 타입	솔리드 노라인 타이어	솔리드 노라인 타이어	솔리드 노라인 타이어
타이어 사이즈	323x100mm	323x100mm	380x130mm
파워			
파워	24V DC 225Ah	24V DC 225Ah	24V DC 225Ah
유압 시스템			
유압유 용량	9.5 L	9.5 L	13 L
무게			
장비 중량	1420kg	1620kg	2158kg

전기 모터 구동 시저 리프트

AS0812E / AS1012E / AS1212E



셀링 포인트

LGMG E시리즈 시저 리프트는 직접 전기 구동 시스템을 통해 더 긴 배터리 순환 수명을 제공할 수 있습니다. 이 시리즈 리프트는 실내와 실외의 각종 건축 현장, 유지 보수 작업장과 기타 응용 현장에 활용할 수 있습니다. 플랫폼 높이 3.6m에서 13.8m까지 광범위한 제품 종류는 다양한 작업 높이에 적합할 수 있다.

- 배터리 구동, 제로 배출 및 조용한 구동은 이 기계가 친환경을 의미한다.
- 고효율의 전기 구동 시스템은 더 오래 지속되는 성능과 더 좋은 등판 능력을 제공한다.
- 비례 리프트 및 구동 컨트롤러는 더욱 원활한 조작을 제공한다.
- 스윙아웃 트레이가 검사 및 유지보수대해 편리하다.
- 스마트 자가진단 시스템으로 고장을 빠르게 제거한다.
- 부품은 기타 전기 구동 시저 리프트와 공통된다.

모델	AS0812E	AS1012E	AS1212E
항목	미터법	미터법	미터법
최대 작업 높이	10m	12m	14m
Ⓐ 플랫폼 높이 - 리프팅	8m	10m	12m
Ⓑ 플랫폼 높이 - 접힘	1m	1.2m	1.3m
Ⓒ 플랫폼 높이 - 접힘	2.26m	2.26m	2.26m
Ⓓ 플랫폼 폭	1.15m	1.15m	1.15m
Ⓔ 전체 길이	2.42m	2.47m	2.47m
Ⓕ 전체 폭	1.18m	1.18m	1.18m
Ⓖ 전체 높이 - 가드레일 펼침	2.33m	2.43m	2.56m
전체 높이 - 가드레일 접힘	1.73m	1.86m	1.99m
Ⓗ 플랫폼 확장	0.9m	0.9m	0.9m
Ⓛ 축거	1.85m	1.85m	1.85m
지상 높이 (리프팅/접힘)	100 / 20mm	100 / 20mm	100 / 20mm
작업 효율			
최대 탑승 인원수 (in/out)	2 / 1	2 / 1	2 / 0
플랫폼 적재 중량	450kg	320kg	320kg
플랫폼 적재 중량 - 확장	113kg	113kg	113kg
드라이브 높이	전체 높이	전체 높이	전체 높이
등판 능력 - 접힘	25%	25%	25%
회전 반경 - 외륜	2.3m	2.3m	2.3m
리프팅/하강 속도	35±4 / 40±4s	58±4 / 48±4s	58±4 / 60±4s
브레이크	앞바퀴 브레이크	앞바퀴 브레이크	앞바퀴 브레이크
드라이브 모드	4x2	4x2	4x2
타이어 타입	솔리드 노라인 타이어	솔리드 노라인 타이어	솔리드 노라인 타이어
타이어 사이즈	380x130mm	380x130mm	380x130mm
파워			
파워	24V DC 240Ah	24V DC 240Ah	24V DC 300Ah
유압 시스템			
유압유 용량	16 L	23 L	23 L
무게			
장비 중량	2360kg	2500kg	3160kg

전기 모터 구동 시저 리프트

AS1413E



셀링 포인트

LGMG AS1413E는 플랫폼 높이가 13.8m로 전기 시저 리프트의 작업 높이를 극대화해 늘리고 높은 작업에 작업자의 생산 효율을 높여 준다.

- 효율적인 교류 전기 모터 구동 시스템은 더 긴 사용 수명과 더 좋은 등판 능력을 제공한다.
- 320kg의 적재 능력 및 0.9m의 확장 플랫폼은 뛰어난 생산성을 제공할 수 있다.
- 배터리 구동, 제로 배출 및 조용한 구동은 이 기계가 친환경을 의미한다.
- 양쪽과 뒷부분에 지게차 포켓이 있어 운반이 용이하다.
- 스윙아웃 트레이가 검사 및 유지보수대에 편리하다.
- 스마트 자가진단 시스템으로 고장을 빠르게 제거한다.

모델	AS1413E
항목	미터법
최대 작업 높이 (Indoor/Outdoor)	15.8 / 10m
Ⓐ 플랫폼 높이 - 리프팅 (Indoor/Outdoor)	13.8 / 8m
Ⓑ 플랫폼 높이 - 접힘	1.57m
Ⓒ 플랫폼 높이 - 접힘	2.64m
Ⓓ 플랫폼 폭	1.12m
Ⓔ 전체 길이	2.8m
Ⓕ 전체 폭	1.3m
Ⓖ 전체 높이 - 가드레일 펼침	2.74m
전체 높이 - 가드레일 접힘	1.94m
Ⓗ 플랫폼 확장	0.9m
Ⓛ 축거	2.22m
지상 높이 (리프팅/접힘)	105 / 20mm
작업 효율	
최대 탑승 인원수 (in/out)	2 / 1
플랫폼 적재 중량	320kg
플랫폼 적재 중량 - 확장	113kg
드라이브 높이	전체 높이
등판 능력 - 접힘	25%
회전 반경 - 외륜	2.85m
리프팅/하강 속도	85±4 / 65±4s
브레이크	앞바퀴 브레이크
드라이브 모드	4x2
타이어 타입	솔리드 노라인 타이어
타이어 사이즈	380x130mm
파워	
파워	24V DC 300Ah
유압 시스템	
유압유 용량	25.5 L
무게	
장비 중량	3500kg

유압 모터 구동 시저 리프트

AS0607 / AS0607W / AS0808



셀링 포인트

LGMG 유압모터 구동 시저 리프트는 업계 선도적인 신뢰성과 심플한 디자인을 제공합니다. 이 시리즈 리프트는 실외와 실외의 각종 건축 현장, 유지 보수 작업장과 기타 응용 현장에 활용할 수 있습니다. 플랫폼 높이 5.8m에서 13.8m까지 광범위한 제품 종류는 다양한 작업 높이에 적합할 수 있다.

- 업그레이드와 보강 설계는 각종 악조건에서 더욱 좋은 성능을 제공할 수 있다.
- 간단하고 믿을 수 있는 유압 시스템이 더 좋은 생산 효율을 제공할 수 있다.
- 스윙아웃 트레이가 검사 및 유지보수대해 편리하다.
- CAN 버스 시스템 및 지능형 자가 진단 시스템은 고장을 신속하게 해결할 수 있다.
- 다른 시저 리프트의 메인 부품과 호환된다.

모델	AS0607	AS0607W	AS0808
항목	미터법	미터법	미터법
최대 작업 높이	7.8m	7.8m	10m
Ⓐ 플랫폼 높이 - 리프팅	5.8m	5.8m	8m
Ⓑ 플랫폼 높이 - 접힘	1.02m	1.02m	1.14m
Ⓒ 플랫폼 높이 - 접힘	1.63m	1.63m	2.26m
Ⓓ 플랫폼 폭	0.73m	0.73m	0.81m
Ⓔ 전체 길이	1.83m	1.83m	2.4m
Ⓕ 전체 폭	0.76m	0.81m	0.83m
Ⓖ 전체 높이 - 가드레일 펼침	2.12m	2.12m	2.32m
전체 높이 - 가드레일 접힘	1.82m	1.82m	1.95m
Ⓗ 플랫폼 확장	0.9m	0.9m	0.9m
Ⓛ 축거	1.32m	1.32m	1.85m
지상 높이 (리프팅/접힘)	60 / 20mm	60 / 20mm	100 / 25mm
작업 효율			
최대 탑승 인원수 (in/out)	2 / 0	2 / 1	2 / 0
플랫폼 적재 중량	230kg	230kg	230kg
플랫폼 적재 중량 - 확장	120kg	120kg	113kg
드라이브 높이	전체 높이	전체 높이	전체 높이
등판 능력 - 접힘	25%	25%	25%
회전 반경 - 외륜	1.65m	1.65m	2.15m
리프팅/하강 속도	16±2 / 28±3s	16±2 / 28±3s	31±3 / 40±3s
브레이크	후륜 브레이크	후륜 브레이크	후륜 브레이크
드라이브 모드	4x2	4x2	4x2
타이어 타입	솔리드 노라인 타이어	솔리드 노라인 타이어	솔리드 노라인 타이어
타이어 사이즈	305x114mm	305x114mm	380x130mm
파워			
파워	24V DC 225Ah	24V DC 225Ah	24V DC 225Ah
유압 시스템			
유압유 용량	9.5 L	9.5 L	13 L
무게			
장비 중량	1390kg	1600kg	2158kg

유압 모터 구동 시저 리프트

AS0812 / AS1012 / AS1212 / AS1413



셀링 포인트

LGMG 유압모터 구동 시저 리프트는 업계 선도적인 신뢰성과 심플한 디자인을 제공합니다. 이 시리즈 리프트는 실외와 실외의 각종 건축 현장, 유지 보수 작업장과 기타 응용 현장에 활용할 수 있습니다. 플랫폼 높이 5.8m에서 13.8m까지 광범위한 제품 종류는 다양한 작업 높이에 적합할 수 있다.

- 업그레이드와 보강 설계는 각종 약조건에서 더욱 좋은 성능을 제공할 수 있다.
- 간단하고 믿을 수 있는 유압 시스템이 더 좋은 생산 효율을 제공할 수 있다.
- 스윙아웃 트레이가 검사 및 유지보수대해 편리하다.
- CAN 버스 시스템 및 지능형 자가 진단 시스템은 고장을 신속하게 해결할 수 있다.
- 다른 시저 리프트의 메인 부품과 호환된다.

모델	AS0812	AS1012	AS1212	AS1413
항목	미터법	미터법	미터법	미터법
최대 작업 높이	10m	12m	14m	15.8 / 10m
Ⓐ 플랫폼 높이 - 리프팅	8m	10m	12m	13.8 / 8m
Ⓑ 플랫폼 높이 - 접힘	1m	1.2m	1.3m	1.6m
Ⓒ 플랫폼 길이	2.26m	2.26m	2.26m	2.64m
Ⓓ 플랫폼 폭	1.15m	1.15m	1.15m	1.12m
Ⓔ 전체 길이	2.42m	2.47m	2.47m	2.8m
Ⓕ 전체 폭	1.18m	1.18m	1.18m	1.3m
Ⓖ 전체 높이 - 가드레일 펼침	2.3m	2.43m	2.59m	2.74m
전체 높이 - 가드레일 접힘	1.73m	1.86m	1.99m	1.94m
Ⓗ 플랫폼 확장	0.9m	0.9m	0.9m	0.9m
Ⓘ 축거	1.85m	1.85m	1.85m	2.22m
지상 높이 (리프팅/접힘)	100 / 20mm	100 / 20mm	100 / 20mm	105 / 20mm
작업 효율				
최대 탑승 인원수 (in/out)	2 / 1	2 / 1	2 / 0	2 / 1
플랫폼 적재 중량	450kg	320kg	320kg	320kg
플랫폼 적재 중량 - 확장	113kg	113kg	113kg	113kg
드라이브 높이	전체 높이	전체 높이	전체 높이	전체 높이
등판 능력 - 접힘	25%	25%	25%	25%
회전 반경 - 외륜	2.3m	2.3m	2.3m	2.85m
리프팅/하강 속도	35±4 / 40±4s	58±4 / 48±4s	65±4 / 60±4s	80±4 / 65±4s
브레이크	앞바퀴 브레이크	앞바퀴 브레이크	앞바퀴 브레이크	앞바퀴 브레이크
드라이브 모드	4x2	4x2	4x2	4x2
타이어 타입	솔리드 노라인 타이어	솔리드 노라인 타이어	솔리드 노라인 타이어	솔리드 노라인 타이어
타이어 사이즈	380x130mm	380x130mm	380x130mm	380x130mm
파워				
파워	24V DC 240Ah	24V DC 240Ah	24V DC 300Ah	24V DC 300Ah
유압 시스템				
유압유 용량	16 L	23 L	23 L	25.5 L
무게				
장비 중량	2360kg	2500kg	3160kg	3500kg

전기 RT 시저 리프트

SR0818E 신제품
SR1218E

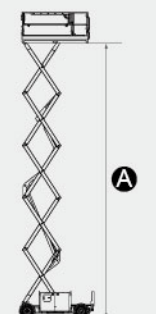
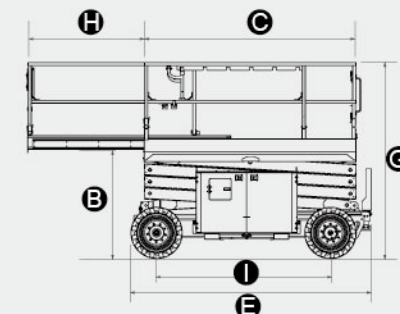
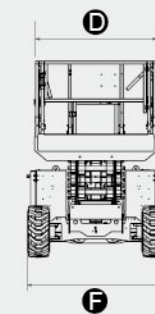


셀링 포인트

LGMG SR18E 시리즈 오프로드 시저 리프트는 실내와 실외 애플리케이션에 큰 플랫폼, 고용량과 친환경적인 솔루션을 제공합니다. 치밀한 설계, 배터리 구동과 스윙 축은 기계에 융통성을 제공하여 견고한 수평 및 험한 지형 환경에서 작업할 수 있다.

- 치밀한 디자인 및 대용량 플랫폼으로 생산성을 극대화한다.
- 배터리 구동, 제로 배출 및 조용한 구동은 이 기계가 친환경을 의미한다.
- 오일로 축을 장비하여, 유연하고 험한 지형 조건에서도 뛰어난 성능을 제공할 수 있다.
- 옵션 유압 아웃리거스는 평평하지 않은 바닥에서 더 나은 안정성을 제공할 수 있다.
- 스마트 자가진단 시스템으로 고장을 빠르게 제거한다.

모델	신제품 SR0818E	SR1218E
항목	미터법	미터법
최대 작업 높이	9.7m	13.9m
A 플랫폼 높이 - 리프팅	7.7m	11.9m
B 플랫폼 높이 - 접힘	1.41m	1.56m
C 플랫폼 길이	2.79m	2.79m
D 플랫폼 폭	1.6m	1.6m
E 전체 길이	3.11m	3.76m
F 전체 폭	1.79m	1.79m
G 전체 높이 - 가드레일 펼침	2.58m	2.7m
전체 높이 - 가드레일 접힘	1.89m	2.04m
H 확장 플랫폼	1.52m	1.52m
I 축거	2.29m	2.29m
지상 높이- 센터	0.23m	0.23m
작업 효율		
최대 탑승 인원수. (in/out)	4 / 4	3 / 2
플랫폼 적재 중량	680kg	365kg
플랫폼 적재 중량-확장	140kg	140kg
드라이브 높이	전체 높이	전체 높이
등판 능력 - 접힘	40%	35%
회전 반경 - 외륜	4.75m	4.75m
리프팅/하강 속도	35±4 / 30±4s	61±4 / 55±4s
브레이크	후륜 브레이크	후륜 브레이크
드라이브 모드	4x2	4x2
타이어 타입	Foam-filled Non-marking	Foam-filled Non-marking
타이어 사이즈	663x283mm	663x283mm
파워		
파워	48V DC 315Ah	48V DC 315Ah
연료 탱크 용량	/	/
유압 시스템		
유압 오일 용량	50 L	70 L
무게		
아우트리거 제외 장비 중량	4074kg	5100kg
아우트리거 포함 장비 중량(옵션)	3720kg	/



디젤 RT 시저 리프트

SR0818D 신제품
SR1623D

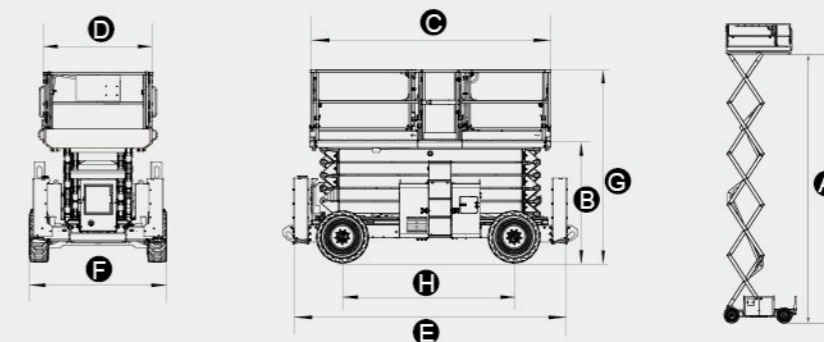


셀링 포인트

LGMG 디젤 RT 시저 리프트는 열악한 건설 현장에 더 큰 용량과 더 큰 플랫폼을 제공합니다. 4륜 구동, 스윙 축 및 유압 아웃리거로 가장 단단한 고르지 않은 지면에서 탁월한 안정성을 제공할 수 있다.

- 컴팩트한 디자인, 고용량, 큰 플랫폼으로 작업 효율 극대화한다.
- 강력한 디젤 엔진과 4륜 구동은 이 기계는 여러 가지 조건에 적합한다.
- 높은 등판 능력이 있는 오실로 축은 험한 지형 작업장에서 더 좋은 성능을 제공할 수 있다.
- 옵션 유압 아웃리거는 평평하지 않은 바닥에서 더 나은 안정성을 제공할 수 있다.
- 스마트 자가진단 시스템으로 고장을 빠르게 제거한다.

모델	신제품 SR0818D	SR1623D
항목	Metric	Metric
최대 작업 높이	9.7m	17.9m
A 플랫폼 높이 - 리프팅	7.7m	15.9m
B 플랫폼 높이 - 접힘	1.41m	2.08m
C 플랫폼 길이	2.79m	3.98m
D 플랫폼 폭	1.6m	1.83m
E 전체 길이	3.11m	4.9m
F 전체 폭	1.79m	2.3m
G 전체 높이 - 가드레일 펼침	2.58m	3.18m
전체 높이 - 가드레일 접힘	1.89m	2.5m
확장 플랫폼	1.52m	1.45 / 1.14m
H 축거	2.29m	2.85m
지상 높이- 센터	0.23m	0.23m
작업 효율		
최대 탑승 인원수. (in/out)	4 / 4	4 / 4
플랫폼 적재 중량	680kg	680kg
플랫폼 적재 중량-확장	140kg	230kg
드라이브 높이	전체 높이	8.5m
등판 능력 - 접힘	40%	40%
회전 반경 - 외륜	4.75m	5.33m
리프팅/하강 속도	35 / 30s	55 / 55s
브레이크	Four-wheel Brake	Four-wheel Brake
드라이브 모드	4x4	4x4
타이어 타입	Foam-filled	Solid
타이어 사이즈	663x283mm	835x290mm
파워		
파워	Kubota D1105 18.5kw/24.8hp	Deutz D2.9 L4 36.4kw/48.8hp
연료 탱크 용량	53 L	110 L
유압 시스템		
유압 오일 용량	50 L	140 L
무게		
아웃리거 제외 장비 중량	4054kg	8100kg
아웃리거 포함 장비 중량(옵션)	3700kg	8200kg



굴절식 / 직진식 붐 리프트

전기 굴절식 붐 리프트



LGMG A14JE 전동 굴절식 붐 리프트는 실내 및 실외 애플리케이션에 친환경, 무배출의 작동방식을 제공합니다. 플랫폼 높이 13.8m, 표준 지브 1.5m에 달하는 A14JE는 협소한 작업 공간에서 장애물을 넘어 확장하는 탁월한 능력을 제공할 수 있다.

디젤 굴절식 붐 리프트



LGMG AR 시리즈 굴절식 붐 리프트는 옥외 건설과 산업 적용을 위해 설계되었습니다. 이 기계는 산업적인 특징을 가진 단순하고 신뢰할 수 있는 설계로 조작이 용이합니다. 표준 작업은 가장 도달하기 어려운 곳에도 도달할 수 있는 능력을 제공한다.

디젤 직진식 붐 리프트



LGMG T 시리즈 직진식 붐 리프트는 높은 작업 효율 및 뛰어난 작업 범위를 제공할 수 있습니다. 그 뛰어난 전지형 능력으로 가장 험한 지면에 운행하며 제때에 임무를 완성할 수 있다.

굴절식 붐 리프트

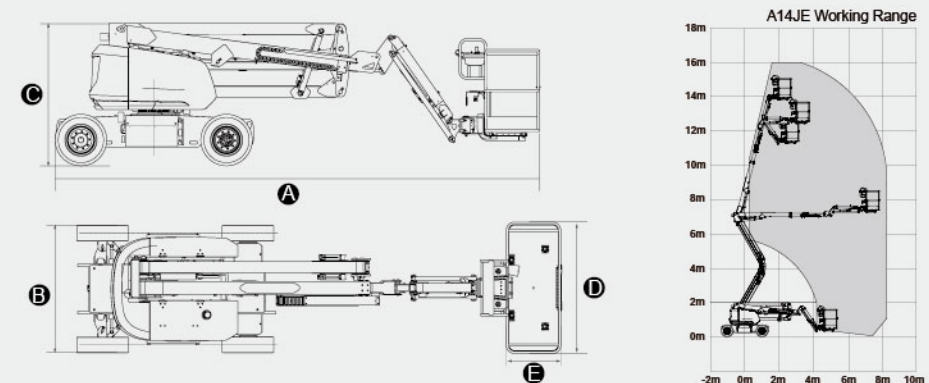
A14JE



셀링 포인트

- 치밀한 설계 및 제로 테일 회전 반경은 협소한 공간 수월하게 진입할 수 있다.
- 비례 제어는 정확하게 정 위치 및 안정하게 주행 및 편안한 조작을 보증할 수 있다.
- 배터리 파워 및 밀봉된 교류 구동 모터는 조용하고 비교적 긴 배터리 사용 주기를 제공할 수 있다.
- 유압 플랫폼 회전과 자체 레벨링 플랫폼이 탁월한 생산성을 제공한다.
- 지능형 자가 진단 시스템은 고장을 신속하게 해결할 수 있다.

모델	A14JE
항목	미터법
최대 작업 높이	15.8m
플랫폼 높이	13.8m
수평 아웃리치	7.81m
수평 올림 높이	7.26m
A 접힌 상태 길이	6.66m
B 접힌 상태 폭	1.8m
C 접힌 상태 높이	1.98m
D 플랫폼 길이	1.83m
E 플랫폼 폭	0.76m
플랫폼 적재 중량	230kg
축거	2.03m
지상 높이	0.24m
작업 효율	
최대 탑승 인원수.(in/out)	2 / 2
드라이브 속도 - 접힘	4.8 km/h
드라이브 속도 - 리프팅	1 km/h
등판 능력 - 접힘	30%
플랫폼 회전	160°
회전대 회전	355°
회전대 테일 스윙	0
회전 변경 - 내륜	1.83m
회전 변경 - 외륜	4.10m
타이어 타입	Foam-filled non marking
타이어	719x246mm
파워	
파워	48V DC 390Ah
연료 탱크 용량	/
유압 시스템	
유압 오일 용량	30 L
무게	
장비 중량	7500 kg



굴절식 붐 리프트

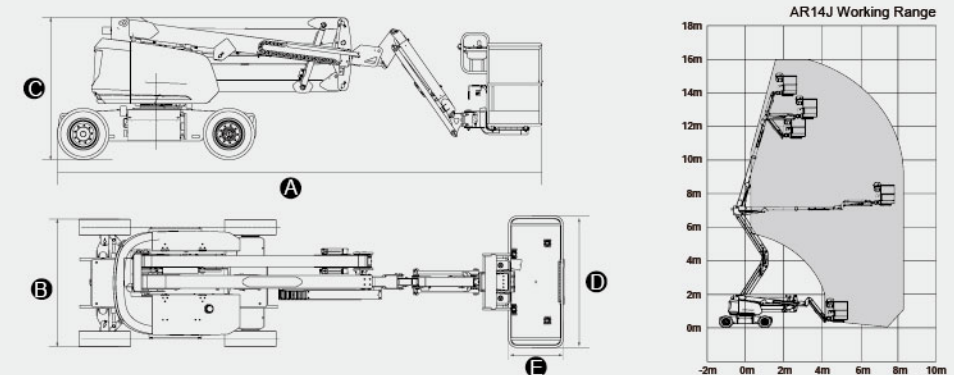
AR14J / AR16J



셀링 포인트

- 오실로 축과 4륜구동은 거친 지형에서 더 좋은 등판 능력을 갖추고 있다.
- 비례 제어는 정확하게 정 위치 및 안정하게 주행 및 편안한 조작을 보증할 수 있다.
- 유압 플랫폼 회전과 자체 레벨링 플랫폼이 탁월한 생산성을 제공한다.
- 점검 및 유지보수를 편리하기 위하여 스윙아웃 트레이를 사용한다.
- 스마트 자가진단 시스템으로 고장을 빠르게 제거한다.

모델	AR14J	AR16J
항목	미터법	미터법
최대 작업 높이	16.09m	17.70m
플랫폼 높이	14.09m	15.7m
수평 아웃리치	7.67m	9.39m
수평 올림 높이	7.56m	7.56m
Ⓐ 접힌 상태 길이	6.766m	7.56m
Ⓑ 접힌 상태 폭	2.31m	2.31m
Ⓒ 접힌 상태 높이	2.17m	2.17m
Ⓓ 플랫폼 길이	1.83m	1.83m
Ⓔ 플랫폼 폭	0.76m	0.76m
플랫폼 적재 중량	230m	230m
축거	2.1m	2.1m
지상 높이	0.36m	0.36m
작업 효율		
최대 탑승 인원수.(in/out)	2 / 2	2 / 2
드라이브 속도 - 접힘	6.1km/h	6.1km/h
드라이브 속도 - 리프팅	0.8km/h	0.8km/h
등판 능력 - 접힘	45%	45%
플랫폼 회전	160°	160°
회전대 회전	355°	355°
회전대 테일 스윙	0	0
회전 변경 - 내륜	1.94m	1.94m
회전 변경 - 외륜	4.41m	4.41m
타이어 타입	RT Foam-filled	RT Relleno de espuma
타이어	848x315mm	848x315mm
파워		
파워	Deutz EU Nivel V 4f 36,4 kw/48,8 hp	Deutz EU Nivel V 4f 36,4 kw/48,8 hp
연료 탱크 용량	65 L	65 L
유압 시스템		
유압 오일 용량	130 L	130 L
무게		
장비 중량	7160 kg	8180 kg



직진식 붐 리프트

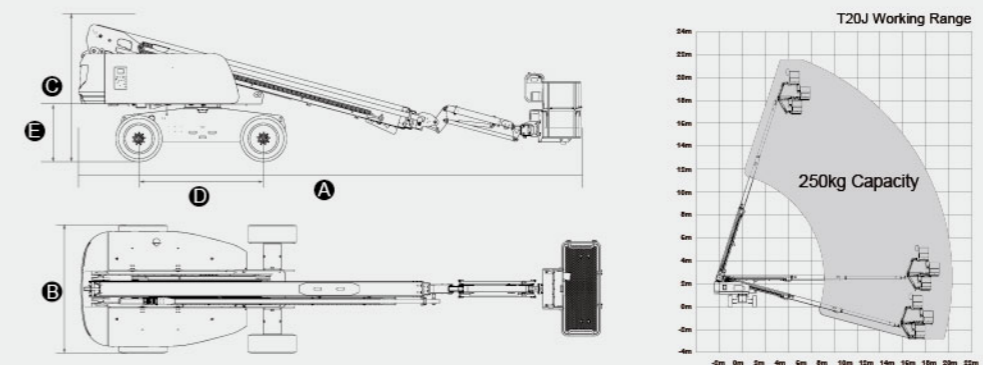
T20J / T28J



셀링 포인트

- 오실로 축과 4륜구동은 거친 지형에서 더 좋은 등판 능력을 갖추고 있다.
- 비레 제어는 정확하게 정 위치 및 안정하게 주행 및 편안한 조작을 보증할 수 있다.
- 360도 회전 턴테이블은 작업 범위를 넓혀고 작업이 편리해진다.
- 점검 및 유지보수를 편리하기 위하여 스윙아웃 트레이를 사용한다.
- 지능형 자가 진단 시스템은 고장을 신속하게 해결할 수 있다.

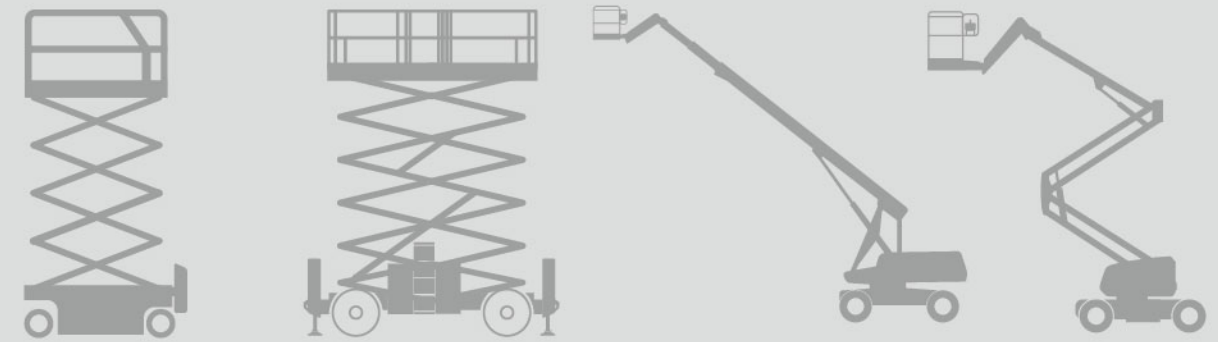
모델	T20J	T28J
항목	미터법	미터법
최대 작업 높이	21.7m	29.8m
플랫폼 높이	19.7m	27.8m
수평 아웃리치	17.2m	22.7m
지면 아래 도착 거리	2.72m	2.6m
플랫폼 높이	2.44m	2.44m
플랫폼 폭	0.90m	0.90m
플랫폼 적재 중량	250kg	300 / 450kg
Ⓐ 접힌 상태 길이	9.47m	12.9m
Ⓑ 전체 폭	2.495m	2.5m
Ⓒ 접힌 상태 높이	2.77m	2.84m
Ⓓ 축거	2.51m	2.85m
Ⓔ 지상 높이	0.395m	0.44m
작업 효율		
최대 탑승 인원수.(in/out)	2 / 2	2(300kg) / 3(450kg)
회전대 회전	360°Continuous	360°Continuous
회전대 테일 스윙	1.2m	1.6m
드라이브 속도 - 접힘	4.8km/h	4.8km/h
드라이브 속도 - 리프팅	0.8km/h	0.8km/h
등판 능력	45%	45%
최대 풍속	12.5m/s	12.5m/s
회전 변경 - 내륜	2.5m	3.66m
회전 반경 - 외륜	5.5m	6.55m
최대 경사 각도	4.5/4.5°	4.5/4.5°
타이어 타입	RT Foam-filled	RT Foam-filled
타이어	355/55D 625	18-625
파워		
파워	Deutz D 2.9L4	Deutz D 2.9L4
연료 탱크 용량	100 L	100 L
유압 시스템		
유압 오일 용량	180 L	180 L
무게		
장비 중량	11400kg	18700kg





애플리케이션

LGMG 제품은 공업용 플랜트, 공업용 건축, 로드브리지, 항공, 조선소 등에 널리 사용되고 있다.



셀링 포인트

LGMG는 전체 기계 수명 주기 동안 고객에게 기술 지원, 교육 프로그램, 품질 보증 및 부품 판매를 제공한다.



기술 지원

LGMG 서비스팀은 항상 전화나 이메일로 원격 기술 지원을 하고 매뉴얼, 도구, 정보, 서비스 솔루션 등으로 현장 지원도 한다.



교육 지원

LGMG는 작업자와 서비스 기술자들을 위한 다양한 교육 프로그램을 제공하고 있으며 LGMG 팀이 온라인 또는 현장에서 마련한 전문 수업을 통해 렌털사의 서비스와 능력 향상을 돕고 있다.



품질 보증 및 부품 지원

LGMG는 LGMG 본사와 LGMG 유럽/북미 지역에 부품 재고를 충분히 공급하고 있다. 정확한 부품 매뉴얼과 기술지원팀은 언제든지 답변할 수 있다.

