

FIABILIDAD EN ACCIÓN



INGONG HEAVY MACHINERY CO. LTD.

Dirección: N.º 2676, Kejia Road, Jinan, Shandong, China  
Correo electrónico: sales@lgmg.com.cn  
Tel: +86-0531-67879283  
Web: www.lgmglifts.com

LGMG Europe B.V.  
Dirección: Donker Duyvisweg 301, 3316 BL Dordrecht, Países Bajos

LGMG North America, Inc.  
Dirección: 1445 Sheffler Dr, Chambersburg, PA. 17201, EE. UU.

SÍGANOS:     

www.lgmglifts.com

Póngase en contacto con LGMG o con su distribuidor local para obtener más información.  
LGMG se reserva el derecho de modificar los datos técnicos sin previo aviso.  
Todas las fotos e imágenes de este folleto son únicamente con fines promocionales.  
Este folleto entra en vigor en enero de 2023.

# LGMG

## PLATAFORMAS ELEVADORAS DE TRABAJO



# CONTENIDO

|        |                                 |
|--------|---------------------------------|
| P01    | Contenido                       |
| P02-04 | Perfil del Grupo                |
| P05-08 | Brazos telescópicos Electricos  |
| P09-12 | Brazos Telescópicos Diesel      |
| P13-14 | Brazos Articulados Electricos   |
| P15-16 | Brazos Articulados Diesel       |
| P17-18 | Tijeras Todo Terreno Electricas |

|        |                              |
|--------|------------------------------|
| P19-22 | Tijeras diesel Todo Terreno  |
| P23-28 | Tijeras Eléctricas           |
| P29-32 | Tijeras con motor hidráulico |
| P33-34 | Mástil vertical              |
| P35-36 | Tijera sobre orugas Crawler  |
| P37-38 | Servicio y Soporte           |

# PERFIL DEL GRUPO

Fundado en 1972, Lingong Machinery Group es uno de los principales fabricantes de maquinaria de construcción, una de las 100 empresas más importantes del sector de la maquinaria y uno de los cuatro grupos más importantes del sector de maquinaria de construcción en China.

El Grupo está integrado por tres empresas principales, que incluyen: Shandong Lingong Construction Machinery Co., Ltd. (SDLG), Lingong Heavy Machinery Co., Ltd. (LGMG) y Lingong Special Machinery Co., Ltd. La actividad del Grupo abarca cinco sectores: maquinaria de construcción, maquinaria de minería, PEMPs, maquinaria especial y fabricación de componentes.

LGMG, con sede en Jinan, provincia china de Shandong, es una filial privada del Grupo Lingong. Los segmentos de negocio incluyen PEMPs, equipos de minería. En la actualidad, LGMG se ha convertido en un protagonista importante de la industria china de maquinaria de construcción, ocupando un lugar predominante entre los 100 principales fabricantes mundiales de maquinaria de construcción, los 30 principales fabricantes chinos de maquinaria de construcción y los 5 principales fabricantes chinos de PEMPs.

LGMG ofrece una amplia gama de equipos de acceso, elevadores de tijera eléctricos y todoterreno, elevadores articulados y telescópicos. En 2022, los manipuladores telescópicos se han añadido a la línea de productos de LGMG.

En 2018, LGMG Europe se estableció en los Países Bajos para servir como centro de distribución y servicio para el mercado de EMEA.

En 2019, LGMG North America abrió una sede en Pensilvania junto con otros tres almacenes en todo el país.

En 2020 se creó LGMG Japón, que integra las funciones de marketing e inversión y desarrollo tecnológico en una sola.

En el futuro, LGMG también establecerá múltiples sucursales en Australia y otros lugares. Ahora LGMG está en el camino de la internacionalización, avanzando con paso firme, para convertir LGMG en una marca internacional.



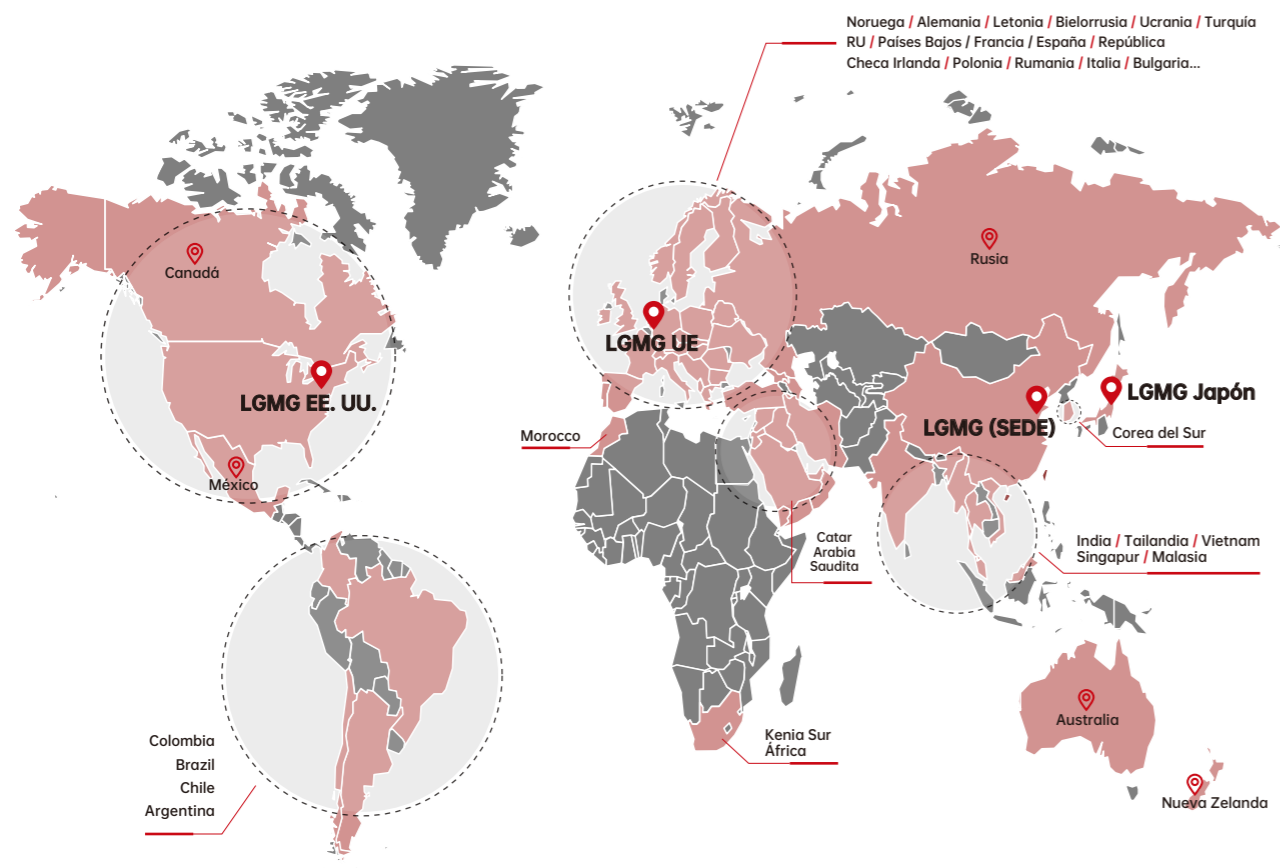
## EQUIPO DE I + D

LGMG considera que la I+D y la innovación son claves para el crecimiento sostenible, por lo que ha creado el Nivel Provincial de Innovación, para el desarrollo de nuevos productos y pruebas de fiabilidad de componentes. Además, LGMG ha colaborado con una de las mejores universidades chinas creando el Instituto de Investigación LGMG, con el objetivo de resolver los retos de la industria y desarrollar tecnología de vanguardia, así como tener un profundo efecto en el desarrollo de futuros talentos para nuestra industria.

## FABRICACIÓN

Con una base de fabricación que abarca una superficie de 350 000 metros cuadrados, LGMG se atiene estrictamente a su sistema de producción ajustada (LPS 6 PRINCIPIOS) en cada procedimiento, desde la soldadura y la pintura de las piezas hasta el montaje de las máquinas y la inspección final del producto, para garantizar la máxima eficacia de producción y la mejor calidad.

# RED MUNDIAL DE VENTAS



LGMG Europe B.V.



LGMG North America, Inc.



LGMG Japan Co., Ltd.



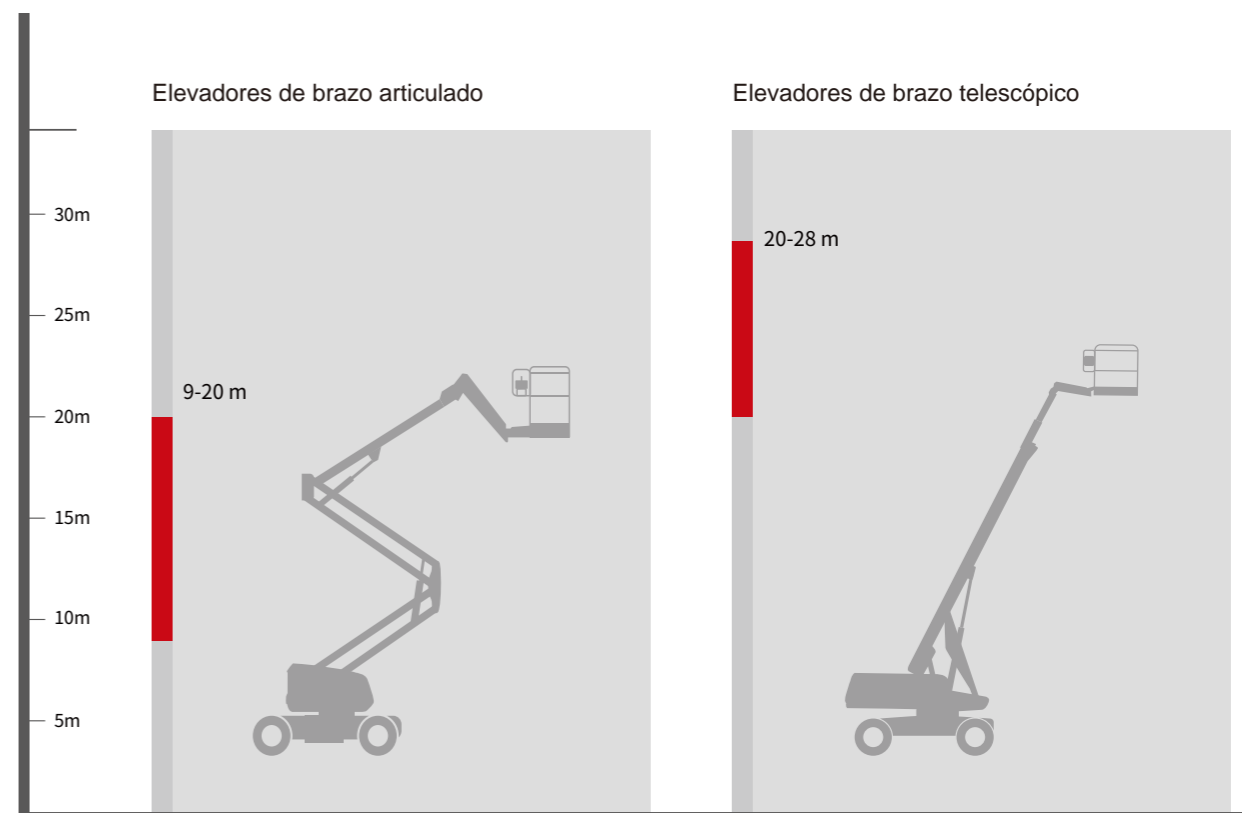
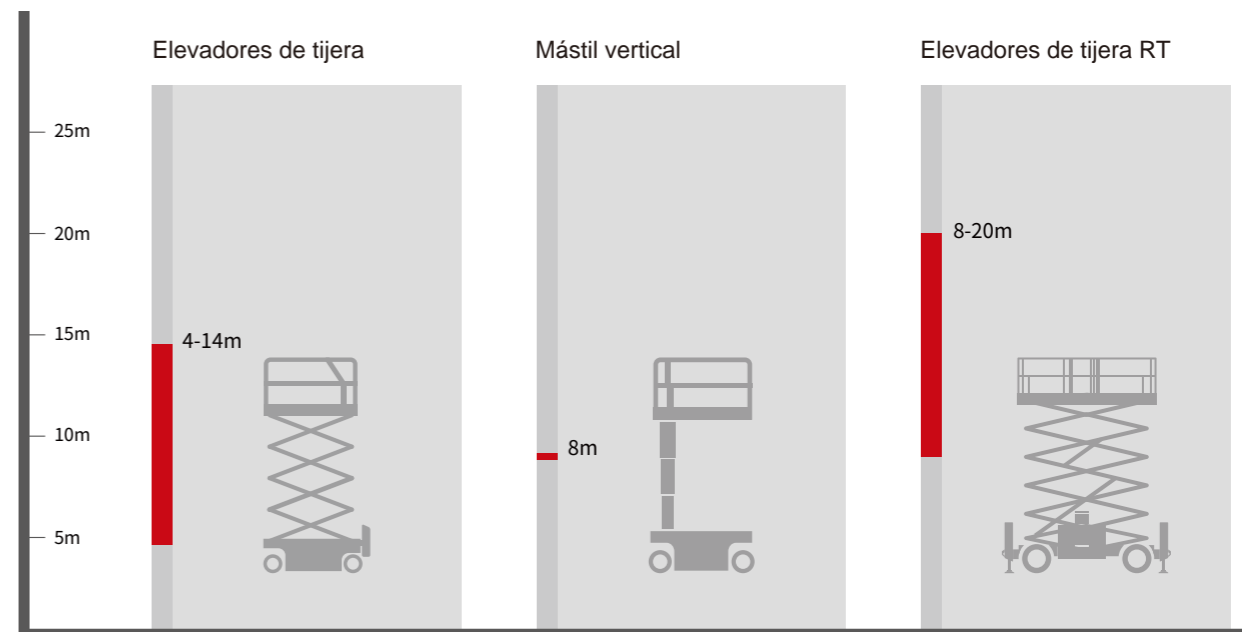
MÁS DE 200 SOCIOS

MÁS DE 50 PAÍSE

- APOYO DEL EQUIPO LOCAL ENTREGA**
- LOCAL DE MAQUINARIA PIEZAS DE**
- REPUESTO LOCALES**
- SERVICIO LOCAL RÁPIDO Y DE ALTA CALIDAD**
- CAPACITACIÓN LOCAL**

El establecimiento de las filiales europeas, norteamericanas y japonesas de LGMG ha garantizado un tiempo de respuesta rápido y eficaz que cumple plenamente con los requisitos de nuestros clientes en cuanto a inventario de máquinas, repuestos y soporte con equipos profesionales locales. Los productos LGMG cumplen con las principales normas internacionales como CE, ANSI, Australia AS, CSA, KC, JIS, EAC. Los productos se han vendido a más de 200 socios en más de 50 países de todo el mundo, incluidos Estados Unidos, Canadá, Reino Unido, Alemania, Países Bajos, Italia, España, Corea y Japón.

# VARIEDAD DE PRODUCTOS



# TECNOLOGIA GREEN

BRAZO ELECTRICO TELESCOPICO



La nueva plataforma de trabajo aéreo con brazo telescópico eléctrico de LGMG está equipada con una batería de litio, que tiene las ventajas de bajo nivel de ruido y cero emisiones. La altura máxima de trabajo de la plataforma oscila entre 21,8 y 29,8 metros (71'6" / 97'9"). La plataforma tiene capacidad para hasta 3 personas y un diseño de doble capacidad de 450/300 kg (992/661 lb) para aumentar la eficiencia del trabajo. Excelentes prestaciones de conducción, estabilidad y precisión de funcionamiento, adecuadas para diversos entornos de trabajo difíciles.



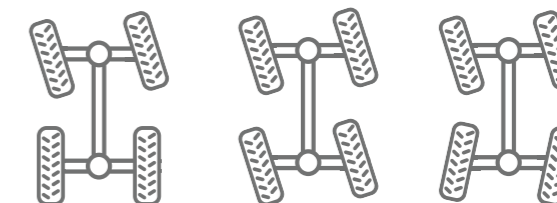
## CARACTERÍSTICAS

### Tecnología verde, respetuosa con el medio ambiente

- Accionamiento totalmente eléctrico, silencioso, sin emisiones, ahorrador de energía y respetuoso con el medio ambiente.
- Batería de litio de altísima capacidad, 100 % libre de mantenimiento, sistema inteligente de gestión de la batería, duración muy prolongada de la batería.
- Dispone de varios modos de carga como estándar y, opcionalmente, de un puerto para pilas de carga.

### Excelente rendimiento de RT

- Sistema integrado de tracción en las cuatro ruedas con ejes que ofrecen una gran potencia y una transmisión suave, y un gran rendimiento en subida de pendiente del 45 %.
- Oscilante, eje flotante a tiempo completo, chasis con ángulo de inclinación máximo de 5 grados. Permite que las ruedas se agarren al suelo cuando se circula por terrenos duros e irregulares.



- Equipadas con tres modos de dirección: dirección a las cuatro ruedas, dirección en diagonal y dirección a las ruedas delanteras, las plataformas elevadoras también pueden alinear las ruedas con un solo toque.

### Operación más cómoda

- Los controles de elevación y conducción proporcionales brindan maniobras más suaves, un posicionamiento preciso y una operación cómoda.



### Mayor eficiencia de mantenimiento

- Más del 95 % de los componentes principales son intercambiables, al igual que más del 80 % de las piezas estructurales, lo que ayuda a reducir los costos de almacenamiento de repuestos y mejorar la eficiencia del mantenimiento.
- Sistema inteligente de autodiagnóstico para solucionar problemas rápidamente y reducir el tiempo de inactividad.

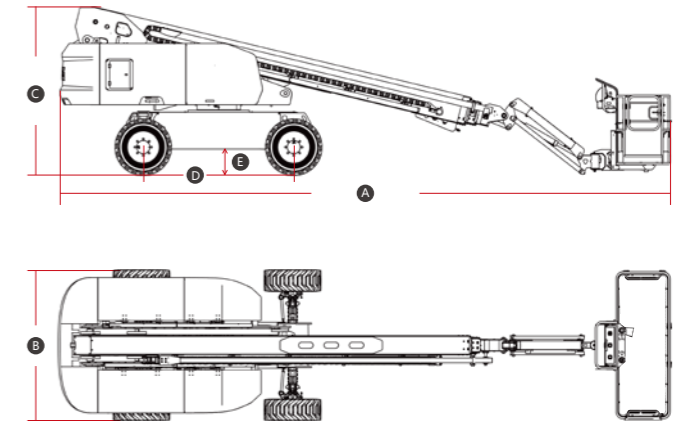
## ESPECIFICACIONES

| MODELOS  | T20JE (T65JE)                                 |           | T22JE (T72JE)        |           | T26JE (T85JE)        |           | T28JE (T92JE)        |           |
|--|---|-----------|----------------------|-----------|----------------------|-----------|----------------------|-----------|
| Medidas  | Métrica                                       | Imperial  | Métrica              | Imperial  | Métrica              | Imperial  | Métrica              | Imperial  |
| Altura máxima de trabajo                       | 21.8m   | 71'6"     | 23.8m                | 78'1"     | 27.9m                | 91'6"     | 29.8m                | 97'9"     |
| Altura de la plataforma                        | 19.8m   | 65'       | 21.8m                | 71'6"     | 25.9m                | 85'       | 27.8m                | 91'2"     |
| Alcance horizontal máx.                        | 16.6m   | 54'6"     | 16.6m                | 54'6"     | 21.6m                | 70'10"    | 21.6m                | 70'10"    |
| Longitud de la plataforma                      | 2.44m   | 8'        | 2.44m                | 8'        | 2.44m                | 8'        | 2.44m                | 8'        |
| Anchura de la plataforma                       | 0.9m  | 2'11"     | 0.9m                 | 2'11"     | 0.9m                 | 2'11"     | 0.9m                 | 2'11"     |
| <b>A</b> Longitud-Replegada                    | 10.2m   | 33'6"     | 11m                  | 36'1"     | 12.8m                | 42'       | 13.4m                | 44'       |
| Longitud-Transporte (plumín recogido)          | 8.3m  | 27'3"     | 9.03m                | 29'8"     | 11m                  | 36'1"     | 11.47m               | 37'8"     |
| <b>B</b> Anchura total                         | 2.5m  | 8'2"      | 2.5m                 | 8'2"      | 2.5m                 | 8'2"      | 2.5m                 | 8'2"      |
| <b>C</b> Altura-Replegada                      | 2.77m   | 9'1"      | 2.77m                | 9'1"      | 2.82m                | 9'3"      | 2.82m                | 9'3"      |
| Altura-Transporte                              | 2.89m   | 9'6"      | 2.88m                | 9'5"      | 3.03m                | 9'11"     | 3.02m                | 9'11"     |
| <b>D</b> Distancia entre ejes                  | 2.51m   | 8'3"      | 2.51m                | 8'3"      | 2.85m                | 9'4"      | 2.85m                | 9'4"      |
| <b>E</b> Altura libre al suelo                 | 0.4m  | 1'4"      | 0.4m                 | 1'4"      | 0.4m                 | 1'4"      | 0.4m                 | 1'4"      |
| <b>PRODUCTIVIDAD</b>                           |   |           |                      |           |                      |           |                      |           |
| Capacidad de la plataforma (sin restricciones) | 300kg   | 661 lbs   | 300kg                | 661 lbs   | 300kg                | 661 lbs   | 300kg                | 661 lbs   |
| Capacidad de la plataforma (con restricciones) | 450kg   | 992 lbs   | 450kg                | 992 lbs   | 450kg                | 992 lbs   | 450kg                | 992 lbs   |
| Máx. Ocupacantes de la plataforma              | 2 (sin restricciones) / 3 (con restricciones) |           |                      |           |                      |           |                      |           |
| Rotación de la base giratoria                  | 360°Continuo                                  |           | 360°Continuo         |           | 360°Continuo         |           | 360°Continuo         |           |
| Velocidad de conducción-Replegada              | 5km/h   | 3.1mph    | 5km/h                | 3.1mph    | 5km/h                | 3.1mph    | 5km/h                | 3.1mph    |
| Velocidad de conducción-Levantada              | 0.8km/h                                       | 0.5mph    | 0.8km/h              | 0.5mph    | 0.8km/h              | 0.5mph    | 0.8km/h              | 0.5mph    |
| Rendimiento en subida de pendientes            | 45%   |           | 45%                  |           | 45%                  |           | 45%                  |           |
| Máx. Velocidad del viento                      | 12.5m/s                                       | 28mph     | 12.5m/s              | 28mph     | 12.5m/s              | 28mph     | 12.5m/s              | 28mph     |
| Radio de giro-interior                         | 1.9m  | 6'3"      | 1.9m                 | 6'3"      | 2.04m                | 6'8"      | 2.04m                | 6'8"      |
| Radio de giro-exterior                         | 3.9m  | 12'10"    | 3.9m                 | 12'10"    | 4.13m                | 13'7"     | 4.13m                | 13'7"     |
| Máx. Pendiente                                 | 5°/5°   |           | 5°/5°                |           | 5°/5°                |           | 5°/5°                |           |
| Tipo de neumático                              | RT Relleno de espuma                          |           | RT Relleno de espuma |           | RT Relleno de espuma |           | RT Relleno de espuma |           |
| Tamaño de neumático                            | 355/55D625                                    |           | 355/55D625           |           | 15-625               |           | 15-625               |           |
| <b>POTENCIA</b>                                |   |           |                      |           |                      |           |                      |           |
| Potencia                                       | 80V DC 375Ah                                  |           | 80V DC 375Ah         |           | 80V DC 542Ah         |           | 80V DC 542Ah         |           |
| <b>SISTEMA HIDRÁULICO</b>                      |   |           |                      |           |                      |           |                      |           |
| Volumen deposito aceite hidráulico             | 120L  | 31.7gal   | 120L                 | 31.7gal   | 138L                 | 36.5gal   | 138L                 | 36.5gal   |
| <b>PESO</b>                                    |   |           |                      |           |                      |           |                      |           |
| Peso de la máquina (CE/ANSI)                   | 12000kg                                       | 26455 lbs | 12300kg              | 27117 lbs | 18200kg              | 40124 lbs | 18700kg              | 41226 lbs |

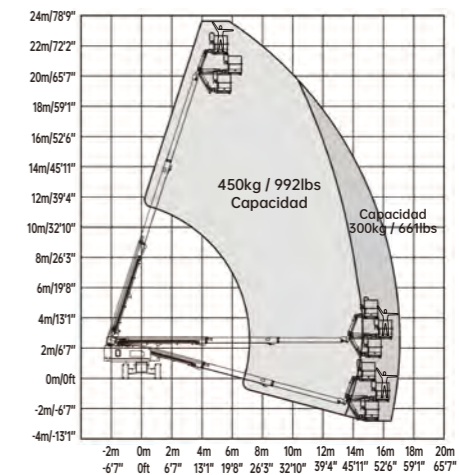
### CARACTERÍSTICAS ESTÁNDAR

- Control proporcional
- Sistema de sensor de sobrecarga
- Alarma de descenso con baliza intermitente
- Sistema de nivelación automática de la plataforma
- Botón de parada de emergencia
- Sistema de diagnóstico a bordo
- Eje oscilante
- Tracción 4W, dirección 4W, flotación a tiempo completo 4W
- Sistema de protección antivuelco
- Protección anticolisión
- Tapa de control de la plataforma
- Fuelles del cilindro

### TAMAÑO DE LA MÁQUINA



### RANGO DE TRABAJO T22JE



### OPCIONAL

- Potencia CA a la plataforma
- Telemática
- Media plataforma y plataforma completa en malla de aluminio
- Kit de cristalero
- Riel auxiliar
- Interruptor aislador de la batería (bipolar)
- Alarma de ruido blanco
- Neumáticos que no dejan marcas
- Neumáticos sólidos



## Alta Capacidad Alta Productividad

LGMG dispone de una línea completa de plataformas de trabajo aéreas de brazos telescópicos motorizados y de gran capacidad, con una altura máxima de trabajo que oscila entre 21,8 y 29,8 metros y con un diseño de doble capacidad de 450/300 kg (992/661 lb). La máquina puede permitir que hasta 3 personas trabajen al mismo tiempo tanto en interiores como en exteriores, lo que mejora enormemente la eficiencia del trabajo.

## CARACTERÍSTICAS

- Eje oscilante y totalmente flotante, chasis con un ángulo de inclinación máximo de 5 grados, permite que las ruedas se agarren al suelo cuando se circula por terrenos duros e irregulares.
- Los controles de elevación y conducción proporcionales brindan maniobras más suaves, posicionamiento preciso y operación cómoda.
- Control automático de velocidad del motor con una pluma que desciende por gravedad. Permite un movimiento suave, ahorra energía y reduce el ruido.
- Sistema inteligente de diagnóstico y control con análisis preciso de fallas, conveniente y eficiente.
- Más del 95 % de los componentes principales y más del 80 % de las piezas estructurales son intercambiables, lo que ayuda a reducir los costos de almacenamiento de repuestos y mejorar la eficiencia del mantenimiento.

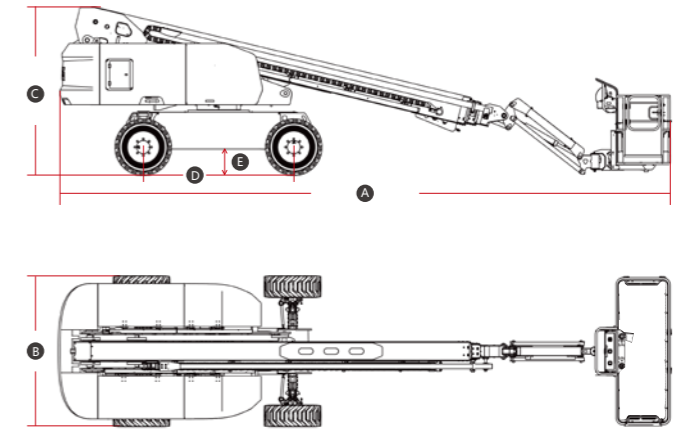
## ESPECIFICACIONES

| MODELOS  | T20J-H (T65J-H)                               |           | T22J-H (T72J-H)      |           | T26J-H (T85J-H)              |           | T28J-H (T92J-H)      |           |
|--|---|-----------|----------------------|-----------|------------------------------|-----------|----------------------|-----------|
| Medidas  | Métrica                                       | Imperial  | Métrica              | Imperial  | Métrica                      | Imperial  | Métrica              | Imperial  |
| Altura máxima de trabajo                       | 21.8m   | 71'6"     | 23.8m                | 78'1"     | 27.9m                        | 91'6"     | 29.8m                | 97'9"     |
| Altura de la plataforma                        | 19.8m   | 65'       | 21.8m                | 71'6"     | 25.9m                        | 85'       | 27.8m                | 91'2"     |
| Alcance horizontal máx.                        | 16.6m   | 54'6"     | 16.6m                | 54'6"     | 21.6m                        | 70'10"    | 21.6m                | 70'10"    |
| Longitud de la plataforma                      | 2.44m   | 8'        | 2.44m                | 8'        | 2.44m                        | 8'        | 2.44m                | 8'        |
| Anchura de la plataforma                       | 0.9m  | 2'11"     | 0.9m                 | 2'11"     | 0.9m                         | 2'11"     | 0.9m                 | 2'11"     |
| <b>A</b> Longitud-Replegada                    | 10.2m   | 33'6"     | 11m                  | 36'1"     | 12.72m                       | 41'9"     | 13.4m                | 44'       |
| Longitud-Transporte (plumín recogido)          | 8.3m  | 27'3"     | 9.03m                | 29'8"     | 11m                          | 36'1"     | 11.47m               | 37'8"     |
| <b>B</b> Anchura total                         | 2.49m   | 8'2"      | 2.49m                | 8'2"      | 2.5m                         | 8'2"      | 2.5m                 | 8'2"      |
| <b>C</b> Altura-Replegada                      | 2.78m   | 9'1"      | 2.78m                | 9'1"      | 2.83m                        | 9'3"      | 2.83m                | 9'3"      |
| Altura-Transporte                              | 2.89m   | 9'6"      | 2.88m                | 9'5"      | 3.03m                        | 9'11"     | 3.02m                | 9'11"     |
| <b>D</b> Distancia entre ejes                  | 2.51m   | 8'3"      | 2.51m                | 8'3"      | 2.85m                        | 9'4"      | 2.85m                | 9'4"      |
| <b>E</b> Altura libre al suelo                 | 0.4m  | 1'4"      | 0.4m                 | 1'4"      | 0.43m                        | 1'5"      | 0.43m                | 1'5"      |
| <b>PRODUCTIVIDAD</b>                           |   |           |                      |           |                              |           |                      |           |
| Capacidad de la plataforma (sin restricciones) | 300kg   | 661 lbs   | 300kg                | 661 lbs   | 300kg                        | 661 lbs   | 300kg                | 661 lbs   |
| Capacidad de la plataforma (con restricciones) | 450kg   | 992 lbs   | 450kg                | 992 lbs   | 450kg                        | 992 lbs   | 450kg                | 992 lbs   |
| Máx. Ocupación de la plataforma                | 2 (sin restricciones) / 3 (con restricciones) |           |                      |           |                              |           |                      |           |
| Rotación de la base giratoria                  | 360°Continuo                                  |           | 360°Continuo         |           | 360°Continuo                 |           | 360°Continuo         |           |
| Velocidad de conducción-Replegada              | 4.8km/h                                       | 3mph      | 4.8km/h              | 3mph      | 4.8km/h                      | 3mph      | 4.8km/h              | 3mph      |
| Velocidad de conducción-Levantada              | 0.8km/h                                       | 0.5mph    | 0.8km/h              | 0.5mph    | 0.8km/h                      | 0.5mph    | 0.8km/h              | 0.5mph    |
| Rendimiento en subida de pendientes            | 45%   |           | 45%                  |           | 45%                          |           | 45%                  |           |
| Máx. Velocidad del viento                      | 12.5m/s                                       | 28mph     | 12.5m/s              | 28mph     | 12.5m/s                      | 28mph     | 12.5m/s              | 28mph     |
| Radio de giro-interior                         | 2.5m  | 8'2"      | 2.5m                 | 8'2"      | 3.66m                        | 12'       | 3.66m                | 12'       |
| Radio de giro-exterior                         | 5.5m  | 18'       | 5.5m                 | 18'       | 6.55m                        | 21'6"     | 6.55m                | 21'6"     |
| Máx. Pendiente                                 | 5°/5°   |           | 5°/5°                |           | 5°/5°                        |           | 5°/5°                |           |
| Tipo de neumático                              | RT Relleno de espuma                          |           | RT Relleno de espuma |           | RT Relleno de espuma         |           | RT Relleno de espuma |           |
| Tamaño de neumático                            | 355/55D625                                    |           | 355/55D625           |           | 18-625                       |           | 18-625               |           |
| <b>POTENCIA</b>                                |   |           |                      |           |                              |           |                      |           |
| Potencia                                       | Deutz D2.9L4 / Kubota V2403                   |           |                      |           | Deutz TD2.9L4 / Kubota V3307 |           |                      |           |
| Capacidad del depósito de combustible          | 100L  | 26.4gal   | 100L                 | 26.4gal   | 100L                         | 26.4gal   | 100L                 | 26.4gal   |
| <b>SISTEMA HIDRÁULICO</b>                      |   |           |                      |           |                              |           |                      |           |
| Volumen de aceite hidráulico                   | 180L  | 47.5gal   | 180L                 | 47.5gal   | 180L                         | 47.5gal   | 180L                 | 47.5gal   |
| <b>PESO</b>                                    |   |           |                      |           |                              |           |                      |           |
| Peso de la máquina (CE/ANSI)                   | 12000kg                                       | 26455 lbs | 12300kg              | 27117 lbs | 18300kg                      | 40345 lbs | 18800kg              | 41447 lbs |

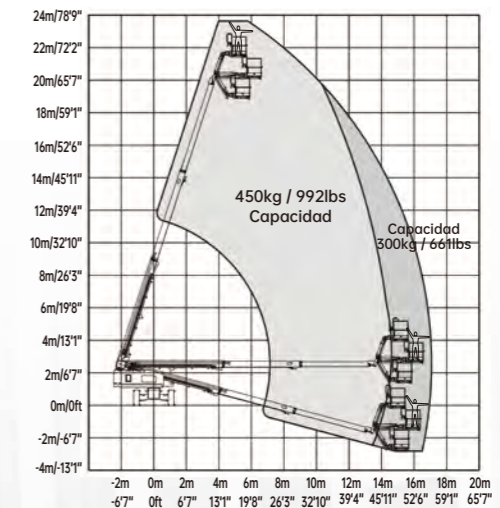
### CARACTERÍSTICAS ESTÁNDAR

- Proportional control
- Overload sensing system
- Descent alarm with flashing beacon
- Platform auto-leveling system
- Emergency stop button
- On-board diagnostic system
- Oscillating axle
- Over tilt protection system
- Anti-collision protection
- Platform control cover
- Cylinder bellows
- 2.44m large working platform

### TAMAÑO DE LA MÁQUINA



### RANGO DE TRABAJO T22J-H



### OPTIONAL

- AC toma corriente plataforma
- Telemática
- Generador hidráulico
- Media plataforma y completa en malla de aluminio
- Kit para cristales
- Riel auxiliar
- Alarma de ruido blanco
- Interruptor de aislamiento del motor de arranque (polo doble)
- Alarma de ruido blanco
- Ruedas solidas
- Ruedas que no dejan marca



# A09JE / A13JE-Li / A14JE / AR20JE

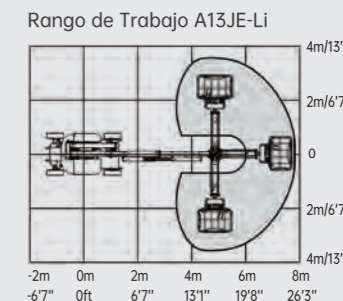
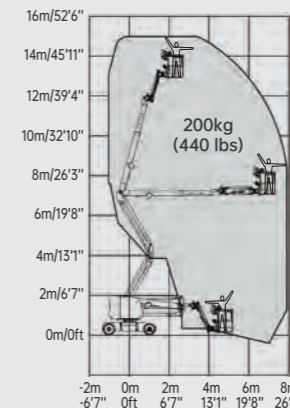
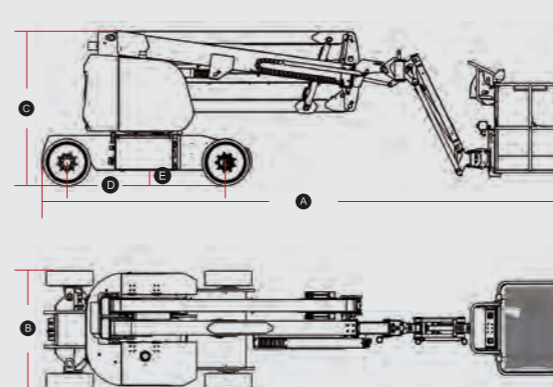
## ELEVADOR DIÉSEL DE PLUMA ARTICULADA

Las plataformas de trabajo aéreas de pluma articulada eléctrica LGMG ofrecen un funcionamiento respetuoso con el medio ambiente y sin emisiones para aplicaciones en interiores y exteriores. La altura máxima de trabajo de la plataforma varía entre 11 y 21,58 metros (36'1"/70'10").

- El control proporcional brinda conducción suave, posicionamiento preciso y operación cómoda.
- La batería proporciona un ciclo de trabajo silencioso y prolongado.
- La plataforma autonivelante junto con la rotación hidráulica de la plataforma ofrecen una productividad excepcional.
- Sistema inteligente de autodiagnóstico para solucionar problemas rápidamente.
- Los AR20JE están equipados con el eje oscilante flotante a tiempo completo y tres modos de dirección: dirección a las cuatro ruedas, dirección en diagonal y dirección a las ruedas delanteras.

### ESPECIFICACIONES

| MODELS   | A09JE (A30JE)            |           | A13JE-Li (A43JE-Li)      |           | A14JE (A45JE)     |           | AR20JE (AR65JE)                               |           |
|--|--------------------------|-----------|--------------------------|-----------|-------------------|-----------|---|-----------|
| Medidas  | Métrica                  | Imperial  | Métrica                  | Imperial  | Métrica           | Imperial  | Métrica                                       | Imperial  |
| Altura máxima de trabajo                       | 11m                      | 36'1"     | 15m                      | 49'3"     | 15.8m             | 51'10"    | 21.58m  | 70'10"    |
| Altura de la plataforma                        | 9m                       | 29'6"     | 13m                      | 42'8"     | 13.8m             | 45'3"     | 19.58m  | 64'3"     |
| Alcance horizontal                             | 6.25m                    | 20'6"     | 7.46m                    | 24'6"     | 7.81m             | 25'7"     | 12.37m  | 40'7"     |
| Arriba y por encima de la altura               | 4.12m                    | 13'6"     | 7.1m                     | 23'4"     | 7.26m             | 23'10"    | 8.19m   | 26'10"    |
| Longitud de la plataforma                      | 1.17m                    | 3'10"     | 1.2m                     | 3'11"     | 1.83m             | 6'        | 2.44m   | 8'        |
| Anchura de la plataforma                       | 0.76m                    | 2'6"      | 0.9m                     | 2'11"     | 0.76m             | 2'6"      | 0.9m  | 2'11"     |
| Capacidad de la plataforma (sin restricciones) | 230kg                    | 507 lbs   | 200kg                    | 440 lbs   | 230kg             | 510 lbs   | 260kg   | 573 lbs   |
| Capacidad de la plataforma (con restricciones) | /                        | /         | /                        | /         | /                 | /         | 350kg   | 772 lbs   |
| <b>A</b> Longitud replegada                    | 5.46m                    | 17'11"    | 6.7m                     | 22'       | 6.66m             | 21'10"    | 9.42m   | 30'11"    |
| Longitud-Transporte (plumín recogido)          | 3.58m                    | 11'89"    | 5.76m                    | 18'11"    | 5.67m             | 18'72"    | 7.63m   | 25'04"    |
| <b>B</b> Anchura total                         | 1.19m                    | 3'11"     | 1.5m                     | 4'11"     | 1.8m              | 5'11"     | 2.5m  | 8'2"      |
| <b>C</b> Altura replegada                      | 2m                       | 6'7"      | 1.98m                    | 6'6"      | 1.98m             | 6'6"      | 2.46m   | 8'1"      |
| Altura-Transporte                              | 2.52m                    | 8'32"     | 2.66m                    | 8'87"     | 2.54m             | 8'40"     | 2.96m   | 9'85"     |
| <b>D</b> Distancia entre ejes                  | 1.58m                    | 5'2"      | 2.03m                    | 6'8"      | 2.03m             | 6'8"      | 2.51m   | 8'3"      |
| <b>E</b> Altura libre al suelo                 | 0.09m                    | 4"        | 0.2m                     | 8"        | 0.24m             | 9"        | 0.4m  | 1'4"      |
| <b>PRODUCTIVIDAD</b>                           |                          |           |                          |           |                   |           |   |           |
| Máx. Ocupación de la plataforma                | 2                        |           | 2                        |           | 2                 |           | 2 (sin restricciones) / 3 (con restricciones) |           |
| Rotación de la base giratoria                  | 355°                     | 355°      | 355°                     | 355°      | 355°              | 355°      | 360°  | 360°      |
| Velocidad de conducción-Replegada              | 5km/h                    | 3.1mph    | 5km/h                    | 3.1mph    | 4.8km/h           | 3mph      | 5km/h   | 3.1mph    |
| Velocidad de conducción-Levantada              | 0.65km/h                 | 0.4mph    | 0.8km/h                  | 0.5mph    | 1km/h             | 0.62mph   | 0.8km/h                                       | 0.5mph    |
| Rendimiento en subida de pendientes            | 30%                      | 30%       | 30%                      | 30%       | 30%               | 30%       | 45%   | 45%       |
| Máx. Velocidad del viento                      | 12.5m/s                  | 28mph     | 12.5m/s                  | 28mph     | 12.5m/s           | 28mph     | 12.5m/s                                       | 28mph     |
| Radio de giro-interior                         | 1.65m                    | 5'5"      | 2.2m                     | 7'3"      | 1.83m             | 6'        | 1.9m  | 6'3"      |
| Radio de giro-exterior                         | 3.15m                    | 10'4"     | 4.07m                    | 13'4"     | 4.1m              | 13'5"     | 3.9m  | 12'10"    |
| Máx. Pendiente                                 | 2.5°/4.5°                | 2.5°/4.5° | 3°/3°                    | 3°/3°     | 3°/3°             | 3°/3°     | 4°/4°   | 4°/4°     |
| Tipo de neumático                              | Sólido que no deja marca |           | Sólido que no deja marca |           | Relleno de espuma |           | RT Relleno de espuma                          |           |
| Tamaño de neumático                            | 560x180mm                | 22"x7"    | 600x190mm                | 24"x7"    | 9-14.5            |           | 355/55D625                                    |           |
| <b>POTENCIA</b>                                |                          |           |                          |           |                   |           |   |           |
| Batería de plomo-ácido                         | 48V 390Ah                |           | /                        |           | 48V 390Ah         |           | /   |           |
| Batería de litio                               | /                        |           | 48V 250Ah                |           | 48V 280Ah         |           | 80V 271Ah                                     |           |
| <b>SISTEMA HIDRÁULICO</b>                      |                          |           |                          |           |                   |           |   |           |
| Tanque de aceite hidráulico                    | 17L                      | 4.5gal    | 25L                      | 6.6gal    | 30L               | 7.9gal    | 77L   | 20.3gal   |
| <b>PESO</b>                                    |                          |           |                          |           |                   |           |   |           |
| Peso de la máquina (CE/ANSI)                   | 6700kg                   | 14770 lbs | 6950kg                   | 15322 lbs | 7500kg            | 16535 lbs | 9700kg  | 21385 lbs |





Las plataformas de trabajo aéreo LGMG con pluma articulada y motor diesel están diseñadas específicamente para aplicaciones industriales y de construcción al aire libre, con una altura de trabajo máxima que oscila entre 16,09 y 21,58 metros (52'9"/70'10").

- Los ejes oscilantes y la tracción en las cuatro ruedas proporcionan mejor rendimiento en subida de pendientes sobre terrenos accidentados.
- Conducción suave proporcional, posicionamiento preciso y operación cómoda.
- La plataforma autonivelante junto con la rotación hidráulica de la plataforma ofrecen una productividad excepcional.
- Bandeja del motor abatible para facilitar el acceso y el mantenimiento.
- Sistema inteligente de autodiagnóstico para solucionar problemas rápidamente.
- Los modelos AR14J-H y AR20J están equipados con el eje oscilante flotante a tiempo completo y tres modos de dirección: dirección a las cuatro ruedas, dirección en diagonal y dirección a las ruedas delanteras.

**ESPECIFICACIONES**

| MODELOS  | AR14J (AR45J) |          | AR14J-H (AR45J-H) |          | AR16J (AR52J) |          | AR20J (AR65J) |          |
|--|---------------|----------|-------------------|----------|---------------|----------|---------------|----------|
| Medidas  | Métrica       | Imperial | Métrica           | Imperial | Métrica       | Imperial | Métrica       | Imperial |
| Altura máxima de trabajo                       | 16.09m        | 52'9"    | 15.9m             | 52'2"    | 17.7m         | 58'1"    | 21.58m        | 70'10"   |
| Altura de la plataforma                        | 14.09m        | 46'3"    | 13.9m             | 45'7"    | 15.7m         | 51'6"    | 19.58m        | 64'3"    |
| Alcance horizontal                             | 7.67m         | 25'2"    | 7.7m              | 25'3"    | 9.39m         | 30'10"   | 12.37m        | 40'7"    |
| Arriba y por encima de la altura               | 7.56m         | 24'10"   | 7.4m              | 24'3"    | 7.56m         | 24'10"   | 8.19m         | 26'10"   |
| Longitud de la plataforma                      | 1.83m         | 6'       | 1.83m             | 6'       | 1.83m         | 6'       | 2.44m         | 8'       |
| Anchura de la plataforma                       | 0.76m         | 2'6"     | 0.76m             | 2'6"     | 0.76m         | 2'6"     | 0.9m          | 2'11"    |
| Capacidad de la plataforma (sin restricciones) | 230kg         | 510 lbs  | 300kg             | 661 lbs  | 230kg         | 510 lbs  | 260kg         | 573 lbs  |
| Capacidad de la plataforma (con restricciones) | /             | /        | 450kg             | 992 lbs  | /             | /        | 350kg         | 772 lbs  |
| <b>A</b> Longitud replegada                    | 6.77m         | 22'3"    | 6.95m             | 22'10"   | 7.56m         | 24'10"   | 9.42m         | 30'11"   |
| Longitud-Transporte (plumín recogido)          | 5.49m         | 18'01"   | 5.9m              | 19'43"   | 6.17m         | 20'29"   | 7.63m         | 25'04"   |
| <b>B</b> Anchura total                         | 2.31m         | 7'7"     | 2.3m              | 7'7"     | 2.31m         | 7'7"     | 2.5m          | 8'2"     |
| <b>C</b> Altura replegada                      | 2.17m         | 7'1"     | 2.24m             | 7'4"     | 2.17m         | 7'1"     | 2.46m         | 8'1"     |
| Altura-Transporte                              | 2.62m         | 8'7"     | 2.65m             | 8'8"     | 2.57m         | 8'5"     | 2.96m         | 9'9"     |
| <b>D</b> Distancia entre ejes                  | 2.06m         | 6'9"     | 2.25m             | 7'5"     | 2.06m         | 6'9"     | 2.51m         | 8'3"     |
| <b>E</b> Altura libre al suelo                 | 0.36m         | 1'2"     | 0.35m             | 1'2"     | 0.36m         | 1'2"     | 0.4m          | 1'4"     |

| PRODUCTIVIDAD                       |                      |           |   |        |                      |           |   |        |
|-------------------------------------|----------------------|-----------|---|--------|----------------------|-----------|---|--------|
| Máx. Ocupación de la plataforma     | 2                    |           | 2 (sin restricciones) / 3 (con restricciones) |        | 2                    |           | 2 (sin restricciones) / 3 (con restricciones) |        |
| Rotación de la base giratoria       | 355°                 | 355°      | 355°  | 355°   | 355°                 | 355°      | 360°  | 360°   |
| Velocidad de conducción-Replegada   | 6.1km/h              | 3.8mph    | 5km/h   | 3.1mph | 6.1km/h              | 3.8mph    | 5km/h   | 3.1mph |
| Velocidad de conducción-Levantada   | 0.8km/h              | 0.5mph    | 0.8km/h                                       | 0.5mph | 0.8km/h              | 0.5mph    | 0.8km/h                                       | 0.5mph |
| Rendimiento en subida de pendientes | 45%                  | 45%       | 45%   | 45%    | 45%                  | 45%       | 45%   | 45%    |
| Máx. Velocidad del viento           | 12.5m/s              | 28mph     | 12.5m/s                                       | 28mph  | 12.5m/s              | 28mph     | 12.5m/s                                       | 28mph  |
| Radio de giro-interior              | 1.94m                | 6'4"      | 1.67m   | 5'6"   | 1.94m                | 6'4"      | 1.9m  | 6'3"   |
| Radio de giro-exterior              | 4.41m                | 14'6"     | 3.66m   | 12'    | 4.41m                | 14'6"     | 3.9m  | 12'10" |
| Máx. Pendiente                      | 4.5°/4.5°            | 4.5°/4.5° | 5°/5°   | 5°/5°  | 4.5°/4.5°            | 4.5°/4.5° | 4°/4°   | 4°/4°  |
| Tipo de neumático                   | RT Relleno de espuma |           | RT Relleno de espuma                          |        | RT Relleno de espuma |           | RT Relleno de espuma                          |        |
| Tamaño de neumático                 | 315/55D20            |           | 315/55D20                                     |        | 315/55D20            |           | 355/55D625                                    |        |

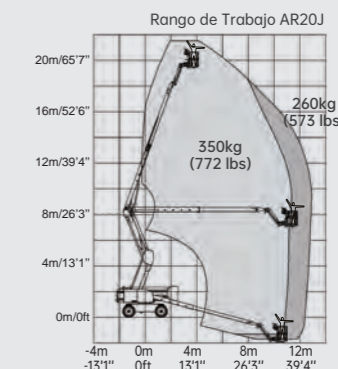
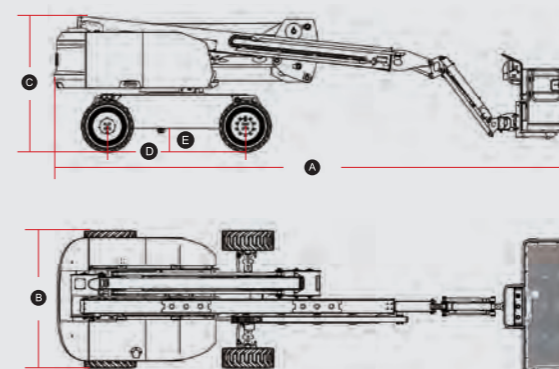
| POTENCIA                              |                              |         |                              |         |                              |         |              |         |
|---------------------------------------|------------------------------|---------|------------------------------|---------|------------------------------|---------|--------------|---------|
| Fuente de potencia                    | Deutz D2.9L4<br>Kubota V2403 |         | Kubota V2403<br>Kubota D1105 |         | Deutz D2.9L4<br>Kubota V2403 |         | Kubota V2403 |         |
| Capacidad del depósito de combustible | 65L                          | 17.2gal | 65L                          | 17.2gal | 65L                          | 17.2gal | 65L          | 17.2gal |

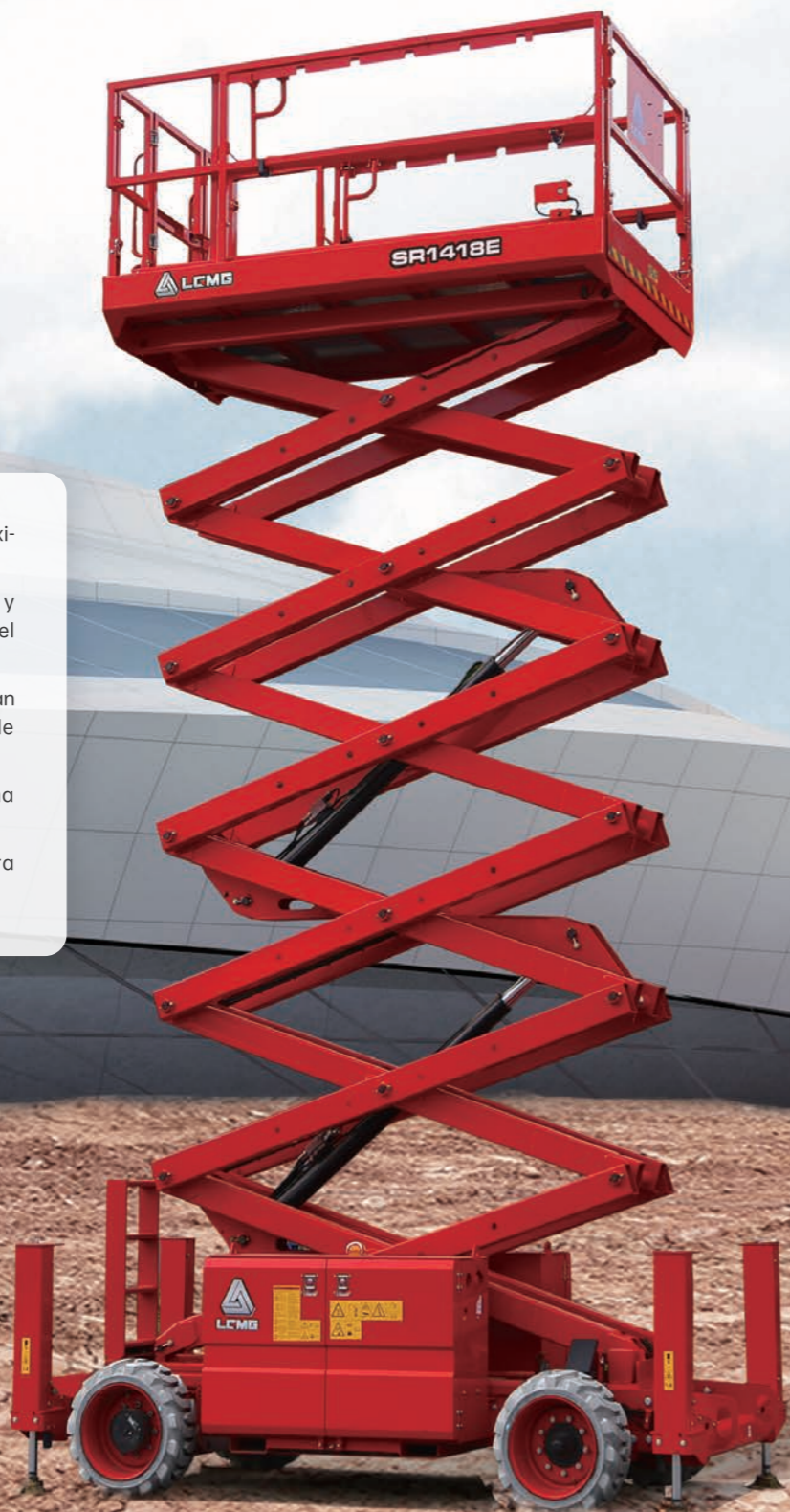
  

| SISTEMA HIDRÁULICO          |      |         |     |         |      |         |      |         |
|-----------------------------|------|---------|-----|---------|------|---------|------|---------|
| Tanque de aceite hidráulico | 130L | 34.3gal | 75L | 19.8gal | 130L | 34.3gal | 100L | 26.4gal |

| PESO                         |        |           |        |           |        |           |        |           |
|------------------------------|--------|-----------|--------|-----------|--------|-----------|--------|-----------|
| Peso de la máquina (CE/ANSI) | 7160kg | 15785 lbs | 7400kg | 16314 lbs | 8180kg | 18034 lbs | 9850kg | 21715 lbs |





- La amplia plataforma de gran capacidad maximiza la productividad.
- Funciona con batería, no produce emisiones y es silenciosa, por lo que es respetuosa con el medio ambiente.
- Equipada con ejes oscilantes que proporcionan un excelente rendimiento en condiciones de terreno blando y accidentado.
- Los estabilizadores hidráulicos ofrecen una mejor solución en terrenos irregulares.
- Sistema inteligente de autodiagnóstico para rápida solución de problemas.

## ESPECIFICACIONES

| MODELOS  | SR0818E (SR2669E)                    |          | SR1018E (SR3369E)                    |          | SR1218E (SR4069E)                    |           | SR1418E (SR4669E)        |           |
|--|--------------------------------------|----------|--------------------------------------|----------|--------------------------------------|-----------|--------------------------|-----------|
| Medidas  | Métrica                              | Imperial | Métrica                              | Imperial | Métrica                              | Imperial  | Métrica                  | Imperial  |
| Altura máxima de trabajo                           | 9.7m                                 | 31'10"   | 11.7m                                | 38'5"    | 13.9m                                | 45'7"     | 15.8m                    | 51'10"    |
| <b>A</b> Altura plataforma levantada               | 7.7m                                 | 25'3"    | 9.7m                                 | 31'10"   | 11.9m                                | 39'       | 13.8m                    | 45'3"     |
| <b>B</b> Altura plataforma replegada               | 1.41m                                | 4'8"     | 1.41m                                | 4'8"     | 1.56m                                | 5'1"      | 1.75m                    | 5'9"      |
| <b>C</b> Longitud de la plataforma                 | 2.79m                                | 9'2"     | 2.79m                                | 9'2"     | 2.79m                                | 9'2"      | 2.79m                    | 9'2"      |
| <b>D</b> Anchura de la plataforma                  | 1.6m                                 | 5'3"     | 1.6m                                 | 5'3"     | 1.6m                                 | 5'3"      | 1.6m                     | 5'3"      |
| <b>E</b> Longitud total (con escalera)             | 3.11m                                | 10'2"    | 3.76m                                | 12'4"    | 3.76m                                | 12'4"     | 3.73m                    | 12'3"     |
| <b>F</b> Anchura total                             | 1.79m                                | 5'10"    | 1.79m                                | 5'10"    | 1.79m                                | 5'10"     | 1.84m                    | 6'        |
| <b>G</b> Altura total: rieles hacia arriba         | 2.58m                                | 8'6"     | 2.55m                                | 8'4"     | 2.7m                                 | 8'10"     | 2.9m                     | 9'6"      |
| Altura total: rieles hacia abajo                   | 1.89m                                | 6'2"     | 1.89m                                | 6'2"     | 2.04m                                | 6'8"      | 2.24m                    | 7'4"      |
| Ampliación de la cubierta                          | 1.52m                                | 5'       | 1.52m                                | 5'       | 1.52m                                | 5'        | 1.5m                     | 4'11"     |
| <b>H</b> Distancia entre ejes                      | 2.29m                                | 8'       | 2.29m                                | 8'       | 2.29m                                | 8'        | 2.29m                    | 8'        |
| Altura libre al suelo-Centro                       | 0.23m                                | 9"       | 0.23m                                | 9"       | 0.23m                                | 9"        | 0.23m                    | 9"        |
| <b>Productividad</b>                               |                                      |          |                                      |          |                                      |           |                          |           |
| Máx. Ocupantes de la plataforma                    | 4 (dentro) / 4 (fuera)               |          | 4 (dentro) / 2 (fuera)               |          | 3 (dentro) / 2 (fuera)               |           | 2 (dentro) / 2 (fuera)   |           |
| Capacidad de la plataforma                         | 680kg                                | 1499 lbs | 454kg                                | 1000 lbs | 365kg                                | 805 lbs   | 365kg                    | 805 lbs   |
| Capacidad-Extensión de la plataforma               | 140kg                                | 310 lbs  | 140kg                                | 310 lbs  | 140kg                                | 310 lbs   | 140kg                    | 309 lbs   |
| Altura de conducción                               | Altura completa                      |          | Altura completa                      |          | Altura completa                      |           | Altura completa          |           |
| Rendimiento en subida de pendientes-Replegada      | 40%                                  | 40%      | 35%                                  | 35%      | 35%                                  | 35%       | 35%                      | 35%       |
| Radio de giro-exterior                             | 4.75m                                | 15'7"    | 4.75m                                | 15'7"    | 4.75m                                | 15'7"     | 4.75m                    | 15'7"     |
| Levantar/reducir velocidad                         | 35s / 30s                            |          | 39s / 46s                            |          | 61s / 55s                            |           | 80s / 60s                |           |
| Frenos   | Freno rueda trasera                  |          | Freno rueda trasera                  |          | Freno rueda trasera                  |           | Freno rueda trasera      |           |
| Modo de conducción                                 | 4x2                                  |          | 4x2                                  |          | 4x2                                  |           | 4x2                      |           |
| Tipo de neumático                                  | Relleno de espuma, que no deja marca |          | Relleno de espuma, que no deja marca |          | Relleno de espuma, que no deja marca |           | Sólido que no deja marca |           |
| Tamaño de neumático                                | 663x283mm                            | 26"x11"  | 663x283mm                            | 26"x11"  | 663x283mm                            | 26"x11"   | 663x283mm                | 26"x11"   |
| <b>Potencia</b>                                    |                                      |          |                                      |          |                                      |           |                          |           |
| Fuente de potencia                                 | 48V DC 315Ah                         |          | 48V DC 315Ah                         |          | 48V DC 315Ah                         |           | 48V DC 390Ah             |           |
| <b>Sistema Hidráulico</b>                          |                                      |          |                                      |          |                                      |           |                          |           |
| Tanque de aceite hidráulico                        | 50L                                  | 13.21gal | 70L                                  | 18.5gal  | 70L                                  | 18.5gal   | 50L                      | 13.2gal   |
| <b>Peso</b>  |                                      |          |                                      |          |                                      |           |                          |           |
| Peso de la máquina con estabilizadores (CE/ANSI) * | 4190kg                               | 9237 lbs | 4350kg                               | 9570 lbs | 5100kg                               | 11245 lbs | 6260kg                   | 13800 lbs |
| Peso de la máquina sin estabilizadores (CE/ANSI)   | 3720kg                               | 8201 lbs | /                                    | /        | /                                    | /         | /                        | /         |

\* Los estabilizadores hidráulicos son opcionales para los modelos SR0818E y SR0818D.



- La amplia plataforma de gran capacidad ofrece mayor productividad.
- El potente motor diesel, los ejes oscilantes y la tracción en las cuatro ruedas proporcionan un mejor rendimiento en la mayoría de las obras en terrenos difíciles.
- El sistema de sobrecarga y la alarma de movimiento ayudan al operador a completar el trabajo de forma mucho más segura.
- Bandeja del motor de extracción para facilitar el acceso y el mantenimiento.
- Sistema inteligente de autodiagnóstico a bordo facilita la rápida solución de problemas.

## ESPECIFICACIONES

| MODELOS  | SR0818D (SR2669D)          |          | SR1018D (SR3369D)          |          | SR1218D (SR4069D)          |           |
|--|----------------------------|----------|----------------------------|----------|----------------------------|-----------|
|  | Métrica                    | Imperial | Métrica                    | Imperial | Métrica                    | Imperial  |
| Medidas  |                            |          |                            |          |                            |           |
| Altura máxima de trabajo                           | 9.7m                       | 31'10"   | 11.7m                      | 38'5"    | 13.9m                      | 45'7"     |
| <b>A</b> Altura plataforma levantada               | 7.7m                       | 25'3"    | 9.7m                       | 31'10"   | 11.9m                      | 39'1"     |
| <b>B</b> Altura plataforma replegada               | 1.41m                      | 4'8"     | 1.41m                      | 4'8"     | 1.56m                      | 5'1"      |
| <b>C</b> Longitud de la plataforma                 | 2.79m                      | 9'2"     | 2.79m                      | 9'2"     | 2.79m                      | 9'2"      |
| <b>D</b> Anchura de la plataforma                  | 1.6m                       | 5'3"     | 1.6m                       | 5'3"     | 1.6m                       | 5'3"      |
| <b>E</b> Longitud total (con escalera)             | 3.11m                      | 10'2"    | 3.76m                      | 12'4"    | 3.76m                      | 12'4"     |
| <b>F</b> Anchura total                             | 1.79m                      | 5'10"    | 1.79m                      | 5'10"    | 1.79m                      | 5'10"     |
| <b>G</b> Altura total: rieles hacia arriba         | 2.58m                      | 8'6"     | 2.55m                      | 8'4"     | 2.7m                       | 8'10"     |
| Altura total: rieles hacia abajo                   | 1.89m                      | 6'2"     | 1.89m                      | 6'2"     | 2.04m                      | 6'8"      |
| Ampliación de la cubierta                          | 1.52m                      | 5'       | 1.52m                      | 5'       | 1.52m                      | 5'        |
| <b>H</b> Distancia entre ejes                      | 2.29m                      | 7'6"     | 2.29m                      | 7'6"     | 2.29m                      | 7'6"      |
| Altura libre al suelo-Centro                       | 0.23m                      | 9"       | 0.23m                      | 9"       | 0.23m                      | 9"        |
| <b>Productividad</b>                               |                            |          |                            |          |                            |           |
| Máx. Ocupantes de la plataforma                    | 4 (dentro) / 4 (fuera)     |          | 4 (dentro) / 2 (fuera)     |          | 3 (dentro) / 2 (fuera)     |           |
| Capacidad de la plataforma                         | 680kg                      | 1499 lbs | 454kg                      | 1000 lbs | 365kg                      | 805 lbs   |
| Capacidad-Extensión de la plataforma               | 140kg                      | 310 lbs  | 140kg                      | 310 lbs  | 140kg                      | 310 lbs   |
| Altura de conducción                               | Altura completa            |          | Altura completa            |          | Altura completa            |           |
| Rendimiento en subida de pendientes-Replegada      | 40%                        | 40%      | 35%                        | 35%      | 35%                        | 35%       |
| Radio de giro-exterior                             | 4.75m                      | 15'7"    | 4.75m                      | 15'7"    | 4.75m                      | 15'7"     |
| Velocidad subida /Bajada                           | 35s / 30s                  |          | 39s / 46s                  |          | 61s / 55s                  |           |
| Frenos   | Freno en las cuatro ruedas |          | Freno en las cuatro ruedas |          | Freno en las cuatro ruedas |           |
| Modo de conducción                                 | 4x4                        |          | 4x4                        |          | 4x4                        |           |
| Tipo de neumático                                  | Relleno de espuma          |          | Relleno de espuma          |          | Relleno de espuma          |           |
| Tamaño de neumático                                | 663x283mm                  | 26"x11"  | 663x283mm                  | 26"x11"  | 663x283mm                  | 26"x11"   |
| <b>Potencia</b>                                    |                            |          |                            |          |                            |           |
| Fuente de potencia                                 | Kubota D1105 18.5kw/24.8hp |          | Kubota D1105 18.5kw/24.8hp |          | Kubota D1105 18.5kw/24.8hp |           |
| Capacidad del depósito de combustible              | 53L                        | 14gal    | 53L                        | 14gal    | 53L                        | 14gal     |
| <b>Sistema Hidráulico</b>                          |                            |          |                            |          |                            |           |
| Tanque de aceite hidráulico                        | 50L                        | 13.21gal | 50L                        | 13.2gal  | 50L                        | 13.2gal   |
| <b>Peso</b>  |                            |          |                            |          |                            |           |
| Peso de la máquina con estabilizadores (CE/ANSI) * | 4170kg                     | 9193 lbs | 4330kg                     | 9545 lbs | 5080kg                     | 11200 lbs |
| Peso de la máquina sin estabilizadores (CE/ANSI)   | 3700kg                     | 8157 lbs | /                          | /        | /                          | /         |

\* Los estabilizadores hidráulicos son opcionales para los modelos SR0818E y SR0818D.

## ESPECIFICACIONES

| MODELOS                                       | SR1023D (SR3390D)           |             | SR1323D (SR4390D)           |             | SR1623D (SR5390D)           |             |
|---|-----------------------------|-------------|-----------------------------|-------------|-----------------------------|-------------|
|   | Métrica                     | Imperial    | Métrica                     | Imperial    | Métrica                     | Imperial    |
| Medidas                                       |                             |             |                             |             |                             |             |
| Altura máxima de trabajo                      | 12m                         | 39'4"       | 15m                         | 49'3"       | 17.9m                       | 58'9"       |
| <b>A</b> Altura plataforma levantada          | 10m                         | 32'10"      | 13m                         | 42'8"       | 15.9m                       | 52'2"       |
| <b>B</b> Altura plataforma replegada          | 1.58m                       | 5'2"        | 1.83m                       | 6'          | 2.08m                       | 6'10"       |
| <b>C</b> Longitud de la plataforma            | 3.98/4.81m                  | 13'1"/15'9" | 3.98/4.81m                  | 13'1"/15'9" | 3.98/4.81m                  | 13'1"/15'9" |
| <b>D</b> Anchura de la plataforma             | 1.83m                       | 6'          | 1.83m                       | 6'          | 1.83m                       | 6'          |
| <b>E</b> Longitud total (con escalera)        | 4.9m                        | 16'1"       | 4.9m                        | 16'1"       | 4.9m                        | 16'1"       |
| <b>F</b> Anchura total                        | 2.3m                        | 7'7"        | 2.3m                        | 7'7"        | 2.3m                        | 7'7"        |
| <b>G</b> Altura total: rieles hacia arriba    | 2.74m                       | 9'          | 2.96m                       | 9'9"        | 3.18m                       | 10'5"       |
| Altura total: rieles hacia abajo              | 2.06m                       | 6'9"        | 2.28m                       | 7'6"        | 2.5m                        | 8'2"        |
| Ampliación de la cubierta                     | 1.45/1.14m                  | 4'9"/3'9"   | 1.45/1.14m                  | 4'9"/3'9"   | 1.45/1.14m                  | 4'9"/3'9"   |
| <b>H</b> Distancia entre ejes                 | 2.85m                       | 9'4"        | 2.85m                       | 9'4"        | 2.85m                       | 9'4"        |
| Altura libre al suelo-Centro                  | 0.23m                       | 9"          | 0.23m                       | 9"          | 0.23m                       | 9"          |
| <b>Productividad</b>                          |                             |             |                             |             |                             |             |
| Máx. Ocupantes de la plataforma               | 7 (dentro) / 7 (fuera)      |             | 7 (dentro) / 7 (fuera)      |             | 4 (dentro) / 4 (fuera)      |             |
| Capacidad de la plataforma                    | 1100kg                      | 2430 lbs    | 680kg                       | 1500 lbs    | 680kg                       | 1500 lbs    |
| Capacidad-Extensión de la plataforma          | 230kg                       | 510 lbs     | 230kg                       | 510 lbs     | 230kg                       | 510 lbs     |
| Altura de conducción                          | Altura completa             |             | Altura completa             |             | 8.5m                        | 27'11"      |
| Rendimiento en subida de pendientes-Replegada | 40%                         | 40%         | 40%                         | 40%         | 40%                         | 40%         |
| Radio de giro-exterior                        | 5.33m                       | 17'6"       | 5.33m                       | 17'6"       | 5.33m                       | 17'6"       |
| Velocidad subida /Bajada                      | 45s / 45s                   |             | 55s / 55s                   |             | 55s / 55s                   |             |
| Frenos  | Freno en las cuatro ruedas  |             | Freno en las cuatro ruedas  |             | Freno en las cuatro ruedas  |             |
| Modo de conducción                            | 4x4                         |             | 4x4                         |             | 4x4                         |             |
| Tipo de neumático                             | Sólido                      |             | Sólido                      |             | Sólido                      |             |
| Tamaño de neumático                           | 835x290mm                   | 33"x11"     | 835x290mm                   | 33"x11"     | 835x290mm                   | 33"x11"     |
| <b>Potencia</b>                               |                             |             |                             |             |                             |             |
| Fuente de potencia                            | Deutz D2.9 L4 36.4kw/48.8hp |             | Deutz D2.9 L4 36.4kw/48.8hp |             | Deutz D2.9 L4 36.4kw/48.8hp |             |
| Capacidad del depósito de combustible         | 110L                        | 30gal       | 110L                        | 30gal       | 110L                        | 30gal       |
| <b>Sistema Hidráulico</b>                     |                             |             |                             |             |                             |             |
| Tanque de aceite hidráulico                   | 140L                        | 37gal       | 140L                        | 37gal       | 140L                        | 37gal       |
| <b>Peso</b>                                   |                             |             |                             |             |                             |             |
| Peso de la máquina (7,4 CE)                   | 6980kg                      | 15400 lbs   | 7460kg                      | 16450 lbs   | 8200kg                      | 18080 lbs   |
| Peso de la máquina 6,58 m, ANSI               | 6880kg                      | 15170 lbs   | 7360kg                      | 16230 lbs   | 8100kg                      | 17860 lbs   |

### CARACTERÍSTICAS ESTÁNDAR

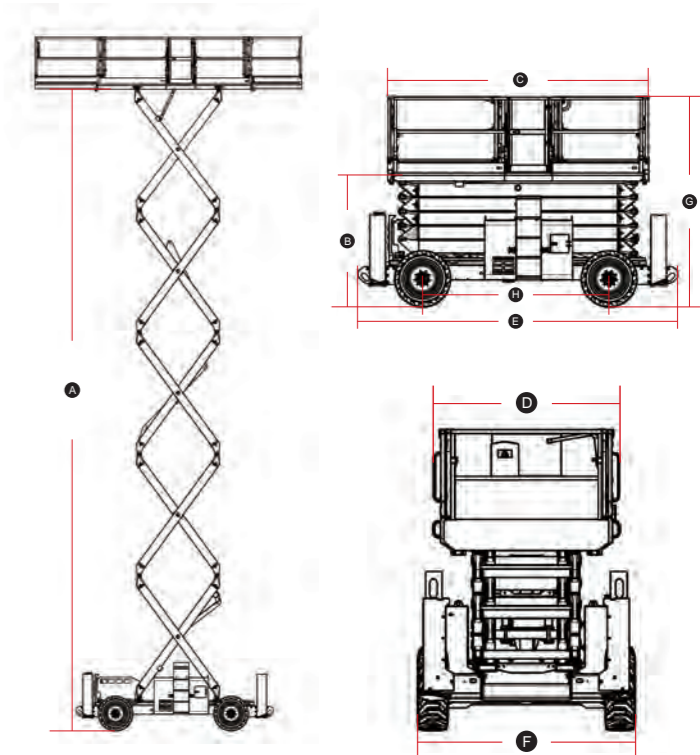
- Control proporcional
- Alarma de descenso con baliza intermitente
- Botón de parada de emergencia
- Alarma de inclinación con corte de elevación
- Puerta de entrada con bloqueo automático
- Sistema de diagnóstico a bordo
- Descenso de emergencia
- Eje oscilante
- Sistema de sensor de sobrecarga
- Estabilizadores de nivelación automática
- Bocina

### OPCIONAL

- Potencia CA a la plataforma
- Telemática
- Generador hidráulico
- Soportes para tuberías (Solo para modelos SR1323D/SR1623D)
- Neumáticos sólidos, que no dejan marca
- Neumáticos con relleno de espuma, que no dejan marca
- Neumáticos con relleno de espuma
- Neumáticos sólidos

\* Las características son para elevadores de tijera RT eléctricos y diésel.

### TAMAÑO DE LA MÁQUINA



## PARTE 7 GAMA DE ELEVADORES DE TIJERA (SERIE SS)

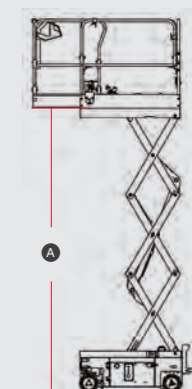
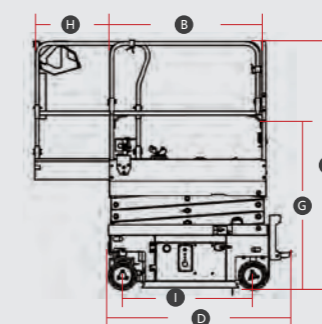
Las microtijeras de LGMG son soluciones ideales para los lugares de trabajo con acceso de bajo nivel y aplicaciones con restricciones de espacio. La menor longitud total de la máquina, su menor peso y su diseño compacto la hacen adecuada para la mayoría de los elevadores.

- Funciona con batería, no produce emisiones y es silenciosa, lo que hace a la máquina respetuosa con el medio ambiente.
- El eficiente sistema de propulsión eléctrica proporciona un desempeño más duradero y un mejor rendimiento en subida de pendientes.
- El excepcional diseño impermeabilizado del sistema de propulsión proporciona un excelente desempeño en condiciones húmedas.



## ESPECIFICACIONES

| MODELOS  | SS0407ER (SS1230ER)                   |          | SS0507E (SS1432E)           |          |
|--|---------------------------------------|----------|-----------------------------|----------|
| Medidas  | Métrica                               | Imperial | Métrica                     | Imperial |
| Altura máxima de trabajo                       | 5.6m                                  | 18'5"    | 6.3m                        | 20'8"    |
| A Altura plataforma levantada                  | 3.6m                                  | 11'10"   | 4.3m                        | 14'1"    |
| B Longitud de la plataforma                    | 1.27m                                 | 4'2"     | 1.35m                       | 4'5"     |
| C Anchura de la plataforma                     | 0.7m                                  | 2'4"     | 0.7m                        | 2'4"     |
| D Longitud Total                               | 1.47m                                 | 4'10"    | 1.53m                       | 5'       |
| E Anchura total                                | 0.76m                                 | 2'6"     | 0.81m                       | 2'8"     |
| F Altura total: Rieles hacia Arriba            | 2m                                    | 6'7"     | 2.15m                       | 7'1"     |
| G Altura total: Rieles hacia Abajo             | 1.57m                                 | 5'2"     | 1.76m                       | 5'9"     |
| H Ampliación de la cubierta                    | 0.6m                                  | 2'       | 0.6m                        | 2'       |
| I Distancia entre ejes                         | 1.05m                                 | 3'5"     | 1.12m                       | 3'8"     |
| Espacio libre al suelo (replegada/levantada)   | 50/20mm                               | 2"/0.8"  | 50/16mm                     | 2"/0.6"  |
| <b>PRODUCTIVIDAD</b>                           |                                       |          |                             |          |
| Máx. Ocupación de la plataforma (dentro/fuera) | 2 / 1                                 | 2 / 1    | 2 / 1                       | 2 / 0    |
| Capacidad de la plataforma                     | 240kg                                 | 530 lbs  | 230kg                       | 510 lbs  |
| Capacidad-Extensión de la plataforma           | 100kg                                 | 221 lbs  | 113kg                       | 265 lbs  |
| Altura de conducción                           | Altura completa                       |          | Altura completa             |          |
| Rendimiento en subida de pendientes-Replegada  | 25%                                   |          | 25%                         |          |
| Radio de giro-exterior                         | 1.5m                                  | 4'11"    | 1.5m                        | 4'11"    |
| velocidad subida/bajada                        | 25s / 18s                             |          | 25s / 20s                   |          |
| Frenos   | Freno rueda trasera                   |          | Freno de la rueda delantera |          |
| Modo de conducción                             | 4x2                                   |          | 4x2                         |          |
| Tipo de neumático                              | Sólido que no deja marca              |          | Sólido que no deja marca    |          |
| Tamaño de neumático                            | 230x80mm                              | 9"x3"    | 230x80mm                    | 9"x3"    |
| <b>POTENCIA</b>                                |                                       |          |                             |          |
| Fuente de potencia                             | 24V DC 100Ah (Libre de mantenimiento) |          | 24V DC 150Ah                |          |
| <b>SISTEMA HIDRÁULICO</b>                      |                                       |          |                             |          |
| Capacidad tanque aceite hidráulico             | 4L                                    | 1gal     | 4.5L                        | 1gal     |
| <b>PESO</b>                                    |                                       |          |                             |          |
| Peso de la máquina (CE/ANSI)                   | 880kg                                 | 1940 lbs | 985kg                       | 2172 lbs |





### Toda la gama diseñada para uso interior y exterior

- La segunda generación de elevadores de tijera son todos modelos para uso interior-externo, permitiendo que dos personas trabajen en la plataforma en el interior y una persona en el exterior, lo que se ajusta más a las necesidades de los clientes y mejora la eficiencia en las obras.



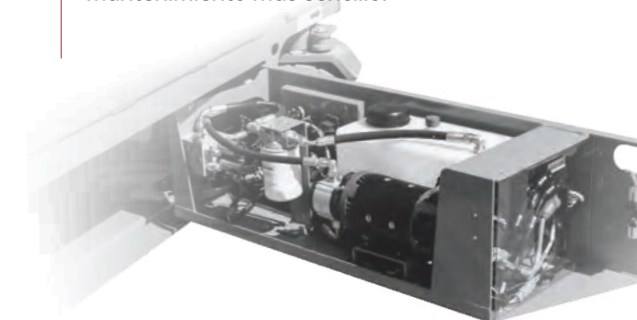
### Amplio panel de control inferior

- El panel de control inferior utiliza una gran pantalla que facilita y hace más cómoda la solución de problemas. El diseño de menú multinivel, la compatibilidad con varios idiomas y los módulos Bluetooth están disponibles y son opcionales.



### Más conveniente para mantenimiento

- Diseño optimizado de los componentes internos para una disposición más racional y un mantenimiento más sencillo.



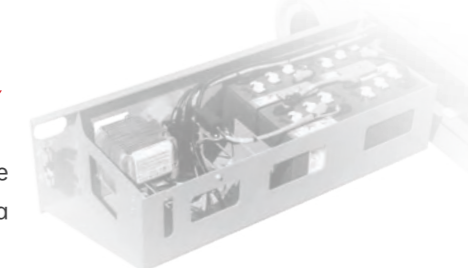
### Componentes básicos universales

- Los componentes básicos de los modelos de segunda generación, como los joysticks, los motores de propulsión, los controladores de motor y los cargadores son altamente intercambiables con los modelos existentes en el mercado, lo que facilita su sustitución rápida y eficaz para ahorrar costes de funcionamiento y mantenimiento diarios.



### Batería de litio opcional para toda la gama de productos

- Toda la gama de elevadores de tijera de segunda generación está disponible con baterías de litio opcionales, 100 % libres de mantenimiento, de carga rápida, larga duración y plena potencia.



## ELEVADOR DE TIJERA CON MOTOR ELÉCTRICO

| MODELOS   | S0607EII (S1932EII)      |           | S0608EII               | S0808EII (S2632EII)        |                                 |
|---|--------------------------|-----------|------------------------|----------------------------|---------------------------------|
| Medidas   | Métrica                  | Imperial  | Métrica                | Métrica                    | Imperial                        |
| Altura máxima de trabajo                        | 7.8m                     | 25'7"     | 7.9m                   | 9.8/8m<br>(dentro / fuera) | 32'2"/26'3"<br>(dentro / fuera) |
| <b>A</b> Altura plataforma levantada            | 5.8m                     | 19'       | 5.9m                   | 7.8/6m<br>(dentro / fuera) | 25'7"/19'8"<br>(dentro / fuera) |
| <b>B</b> Longitud de la plataforma              | 1.64m                    | 5'5"      | 2.26m                  | 2.26m                      | 7'5"                            |
| <b>C</b> Anchura de la plataforma               | 0.73m                    | 2'5"      | 0.79m                  | 0.79m                      | 2'7"                            |
| <b>D</b> Longitud Total                         | 1.83m                    | 6'        | 2.44m                  | 2.44m                      | 8'                              |
| <b>E</b> Anchura total                          | 0.79m                    | 2'7"      | 0.83m                  | 0.83m                      | 2'9"                            |
| <b>F</b> Altura total: Barandillas hacia Arriba | 2.16m                    | 7'1"      | 2.15m                  | 2.28m                      | 7'6"                            |
| <b>G</b> Altura total: Barandillas hacia Abajo  | 1.81m                    | 5'11"     | 1.79m                  | 1.9m                       | 6'3"                            |
| <b>H</b> Ampliación de la cubierta              | 0.9m                     | 2'11"     | 0.9m                   | 0.9m                       | 2'11"                           |
| <b>I</b> Distancia entre ejes                   | 1.35m                    | 4'5"      | 1.85m                  | 1.85m                      | 6'1"                            |
| Espacio libre al suelo (replegada/levantada)    | 78/26mm                  | 3"/1"     | 100/20mm               | 100/20mm                   | 4"/1"                           |
| <b>PRODUCTIVIDAD</b>                            |                          |           |                        |                            |                                 |
| Máx. Ocupantes de la plataforma                 | 2 (dentro) / 1 (fuera)   |           | 2 (dentro) / 1 (fuera) | 2 (dentro) / 1 (fuera)     |                                 |
| Capacidad de la plataforma                      | 230kg                    | 510 lbs   | 380kg                  | 230kg                      | 510 lbs                         |
| Capacidad de la plataforma- extensible          | 120kg                    | 265 lbs   | 120kg                  | 120kg                      | 265 lbs                         |
| Altura de conducción                            | Altura completa          |           |                        |                            |                                 |
| Rendimiento en subida de pendientes-Replegada   | 25%                      | 25%       | 25%                    | 25%                        | 25%                             |
| Min. Radio de giro                              | 1.8m                     | 5'11"     | 2.2m                   | 2.2m                       | 7'3"                            |
| Velocidad subida/Bajada                         | 16s / 28s                | 16s / 28s | 30s / 34s              | 31s / 40s                  | 31s / 40s                       |
| Frenos  | Freno rueda trasera      |           |                        |                            |                                 |
| Modo de conducción                              | 4x2                      | 4x2       | 4x2                    | 4x2                        | 4x2                             |
| Tipo de neumático                               | Sólido que no deja marca |           |                        |                            |                                 |
| Tamaño de neumático                             | 323x100mm                | 12"x4"    | 380x130mm              | 380x130mm                  | 15"x5"                          |
| <b>POTENCIA</b>                                 |                          |           |                        |                            |                                 |
| Fuente de potencia                              | 24V 225Ah                |           | 24V 225Ah              | 24V 225Ah                  |                                 |
| <b>SISTEMA HIDRÁULICO</b>                       |                          |           |                        |                            |                                 |
| Capacidad deposito aceite hidráulico            | 5L                       | 1.3gal    | 13L                    | 13L                        | 3.4gal                          |
| <b>PESO</b>                                     |                          |           |                        |                            |                                 |
| Peso de la máquina (CE/ANSI)                    | 1610kg                   | 3549 lbs  | 2040kg                 | 2200kg                     | 4850 lbs                        |

## ELEVADOR DE TIJERA CON MOTOR ELÉCTRICO

| MODELOS   | S0812EII (S2646EII)         |          | S1012EII (S3246EII)    |          | S1212EII (S4046EII)         |                                  | S1413EII (S4650EII)          |                                  |
|---|-----------------------------|----------|------------------------|----------|-----------------------------|----------------------------------|------------------------------|----------------------------------|
| Medidas   | Métrica                     | Imperial | Métrica                | Imperial | Métrica                     | Imperial                         | Métrica                      | Imperial                         |
| Altura máxima de trabajo                        | 10m                         | 32'10"   | 12m                    | 39'4"    | 14/9.5m<br>(dentro / fuera) | 45'11"/31'2"<br>(dentro / fuera) | 15.8/10m<br>(dentro / fuera) | 51'10"/32'9"<br>(dentro / fuera) |
| <b>A</b> Altura plataforma levantada            | 8m                          | 26'3"    | 10m                    | 32'10"   | 12/7.5m<br>(dentro / fuera) | 39'4"/24'7"<br>(dentro / fuera)  | 13.8/8m<br>(dentro / fuera)  | 45'3"/26'3"<br>(dentro / fuera)  |
| <b>B</b> Longitud de la plataforma              | 2.26m                       | 7'5"     | 2.26m                  | 7'5"     | 2.26m                       | 7'5"                             | 2.64m                        | 8'8"                             |
| <b>C</b> Anchura de la plataforma               | 1.12m                       | 3'8"     | 1.12m                  | 3'8"     | 1.12m                       | 3'8"                             | 1.12m                        | 3'8"                             |
| <b>D</b> Longitud Total                         | 2.49m                       | 8'2"     | 2.49m                  | 8'2"     | 2.49m                       | 8'2"                             | 2.8m                         | 9'2"                             |
| <b>E</b> Anchura total                          | 1.18m                       | 3'10"    | 1.18m                  | 3'10"    | 1.18m                       | 3'10"                            | 1.3m                         | 4'3"                             |
| <b>F</b> Altura total: Barandillas hacia Arriba | 2.36m                       | 7'9"     | 2.49m                  | 8'2"     | 2.63m                       | 8'8"                             | 2.74m                        | 9'                               |
| <b>G</b> Altura total: Barandillas hacia Abajo  | 1.55m                       | 5'1"     | 1.68m                  | 5'6"     | 1.8m                        | 5'11"                            | 1.94m                        | 6'4"                             |
| <b>H</b> Ampliación de la cubierta              | 0.9m                        | 2'11"    | 0.9m                   | 2'11"    | 0.9m                        | 2'11"                            | 0.9m                         | 2'11"                            |
| <b>I</b> Distancia entre ejes                   | 1.85m                       | 6'1"     | 1.85m                  | 6'1"     | 1.85m                       | 6'1"                             | 2.22m                        | 7'3"                             |
| Espacio libre al suelo (replegada/levantada)    | 100/20mm                    | 4"/1"    | 100/20mm               | 4"/1"    | 100/20mm                    | 4"/1"                            | 105/20mm                     | 4"/1"                            |
| <b>PRODUCTIVIDAD</b>                            |                             |          |                        |          |                             |                                  |                              |                                  |
| Máx. Ocupantes de la plataforma                 | 2 (dentro) / 1 (fuera)      |          | 2 (dentro) / 1 (fuera) |          | 2 (dentro) / 1 (fuera)      |                                  | 2 (dentro) / 1 (fuera)       |                                  |
| Capacidad de la plataforma                      | 450kg                       | 990 lbs  | 320kg                  | 705 lbs  | 320kg                       | 705 lbs                          | 320kg                        | 705 lbs                          |
| Capacidad de la plataforma- extensible          | 120kg                       | 265 lbs  | 120kg                  | 265 lbs  | 120kg                       | 265 lbs                          | 120kg                        | 265 lbs                          |
| Altura de conducción                            | Altura completa             |          |                        |          |                             |                                  |                              |                                  |
| Rendimiento en subida de pendientes-Replegada   | 25%                         |          | 25%                    |          | 25%                         |                                  | 25%                          |                                  |
| Min. Radio de giro                              | 2.45m                       | 8'       | 2.45m                  | 8'       | 2.45m                       | 8'                               | 2.85m                        | 9'4"                             |
| Velocidad subida/Bajada                         | 35s / 40s                   |          | 58s / 48s              |          | 65s / 60s                   |                                  | 80s / 65s                    |                                  |
| Frenos  | Freno de la rueda delantera |          |                        |          |                             |                                  |                              |                                  |
| Modo de conducción                              | 4x2                         |          | 4x2                    |          | 4x2                         |                                  | 4x2                          |                                  |
| Tipo de neumático                               | Sólido que no deja marca    |          |                        |          |                             |                                  |                              |                                  |
| Tamaño de neumático                             | 380x130mm                   | 15"x5"   | 380x130mm              | 15"x5"   | 380x130mm                   | 15"x5"                           | 380x130mm                    | 15"x5"                           |
| <b>POTENCIA</b>                                 |                             |          |                        |          |                             |                                  |                              |                                  |
| Fuente de potencia                              | 24V DC 240Ah                |          | 24V DC 240Ah           |          | 24V DC 300Ah                |                                  | 24V DC 300Ah                 |                                  |
| <b>SISTEMA HIDRÁULICO</b>                       |                             |          |                        |          |                             |                                  |                              |                                  |
| Capacidad deposito aceite hidráulico            | 16L                         | 4.2gal   | 23L                    | 6.1gal   | 23L                         | 6.1gal                           | 25.5L                        | 6.7gal                           |
| <b>PESO</b>                                     |                             |          |                        |          |                             |                                  |                              |                                  |
| Peso de la máquina (CE/ANSI)                    | 2318kg                      | 5110 lbs | 2995kg                 | 6603 lbs | 2970kg                      | 6548 lbs                         | 3500kg                       | 7716 lbs                         |



## ELEVADOR DE TIJERA CON MOTOR HIDRÁULICO

| MODELS  | S0607II (S1932II)        |           | S0808II (S2632II)          |                                 |
|---|--------------------------|-----------|----------------------------|---------------------------------|
| Medidas   | Métrica                  | Imperial  | Métrica                    | Imperial                        |
| Altura máxima de trabajo                        | 7.8m                     | 25'7"     | 9.8/8m<br>(dentro / fuera) | 32'2"/26'3"<br>(dentro / fuera) |
| <b>A</b> Altura plataforma levantada            | 5.8m                     | 19'       | 7.8/6m<br>(dentro / fuera) | 25'7"/19'8"<br>(dentro / fuera) |
| <b>B</b> Longitud de la plataforma              | 1.64m                    | 5'5"      | 2.26m                      | 7'5"                            |
| <b>C</b> Anchura de la plataforma               | 0.73m                    | 2'5"      | 0.79m                      | 2'7"                            |
| <b>D</b> Longitud Total                         | 1.83m                    | 6'        | 2.44m                      | 8'                              |
| <b>E</b> Anchura total                          | 0.79m                    | 2'7"      | 0.83m                      | 2'9"                            |
| <b>F</b> Altura total: Barandillas hacia Arriba | 2.16m                    | 7'1"      | 2.28m                      | 7'6"                            |
| <b>G</b> Altura total: Barandillas hacia Abajo  | 1.81m                    | 5'11"     | 1.9m                       | 6'3"                            |
| <b>H</b> Ampliación de la cubierta              | 0.9m                     | 2'11"     | 0.9m                       | 2'11"                           |
| <b>I</b> Distancia entre ejes                   | 1.35m                    | 4'5"      | 1.85m                      | 6'1"                            |
| Espacio libre al suelo (replegada/levantada)    | 78/26mm                  | 3"/1"     | 100/20mm                   | 4"/1"                           |
| <b>PRODUCTIVIDAD</b>                            |                          |           |                            |                                 |
| Máx. Ocupantes de la plataforma                 | 2 (dentro) / 1 (fuera)   |           | 2 (dentro) / 1 (fuera)     |                                 |
| Capacidad de la plataforma                      | 230kg                    | 510 lbs   | 230kg                      | 510 lbs                         |
| Capacidad de la plataforma-extensible           | 120kg                    | 265 lbs   | 120kg                      | 265 lbs                         |
| Altura de conducción                            | Altura completa          |           |                            |                                 |
| Rendimiento en subida de pendientes-Replegada   | 25%                      | 25%       | 25%                        | 25%                             |
| Min. Radio de giro                              | 1.7m                     | 5'7"      | 2.2m                       | 7'3"                            |
| Velocidad subida/Bajada                         | 16s / 28s                | 16s / 28s | 31s / 40s                  | 31s / 40s                       |
| Frenos  | Freno rueda trasera      |           |                            |                                 |
| Modo de conducción                              | 4x2                      | 4x2       | 4x2                        | 4x2                             |
| Tipo de neumático                               | Sólido que no deja marca |           |                            |                                 |
| Tamaño de neumático                             | 323x100mm                | 12"x4"    | 380x130mm                  | 15"x5"                          |
| <b>POTENCIA</b>                                 |                          |           |                            |                                 |
| Fuente de potencia                              | 24V 225Ah                |           | 24V 225Ah                  |                                 |
| <b>SISTEMA HIDRÁULICO</b>                       |                          |           |                            |                                 |
| Capacidad depósito aceite hidráulico            | 9.5L                     | 2.1gal    | 13L                        | 3.4gal                          |
| <b>PESO</b>                                     |                          |           |                            |                                 |
| Peso de la máquina (CE/ANSI)                    | 1610kg                   | 3549 lbs  | 2200kg                     | 4850 lbs                        |

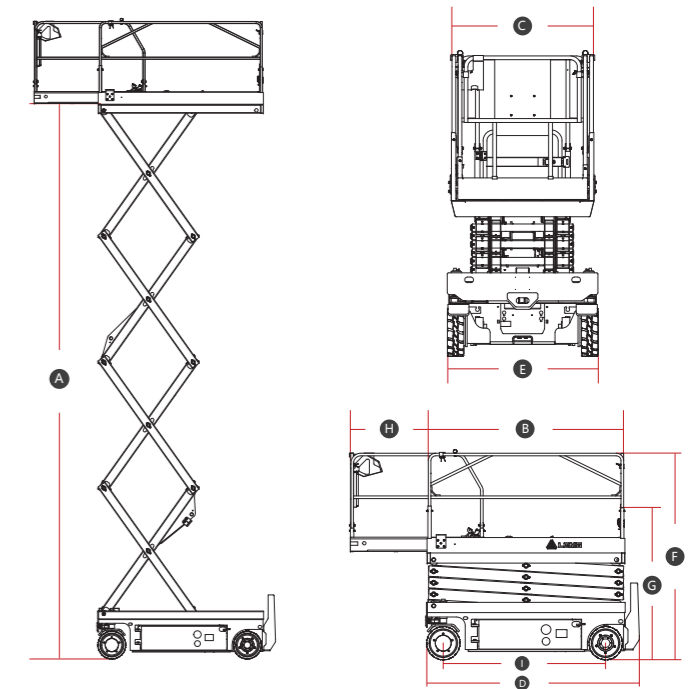


## ELEVADOR DE TIJERA CON MOTOR HIDRÁULICO

| MODELOS   | S0812II (S2646II)         |          | S1012II (S3246II)      |          | S1212II (S4046II)           |                                  | S1413II (S4650II)            |                                  |
|---|---------------------------|----------|------------------------|----------|-----------------------------|----------------------------------|------------------------------|----------------------------------|
| Medidas   | Métrica                   | Imperial | Métrica                | Imperial | Métrica                     | Imperial                         | Métrica                      | Imperial                         |
| Altura máxima de trabajo                        | 10m                       | 32'10"   | 12m                    | 39'4"    | 14/9.5m<br>(dentro / fuera) | 45'11"/31'2"<br>(dentro / fuera) | 15.8/10m<br>(dentro / fuera) | 51'10"/32'9"<br>(dentro / fuera) |
| <b>A</b> Altura plataforma levantada            | 8m                        | 26'3"    | 10m                    | 32'10"   | 12/7.5m<br>(dentro / fuera) | 39'4"/24'7"<br>(dentro / fuera)  | 13.8/8m<br>(dentro / fuera)  | 45'3"/26'3"<br>(dentro / fuera)  |
| <b>B</b> Longitud de la plataforma              | 2.26m                     | 7'5"     | 2.26m                  | 7'5"     | 2.26m                       | 7'5"                             | 2.64m                        | 8'8"                             |
| <b>C</b> Anchura de la plataforma               | 1.12m                     | 3'8"     | 1.12m                  | 3'8"     | 1.12m                       | 3'8"                             | 1.12m                        | 3'8"                             |
| <b>D</b> Longitud Total                         | 2.49m                     | 8'2"     | 2.49m                  | 8'2"     | 2.49m                       | 8'2"                             | 2.8m                         | 9'2"                             |
| <b>E</b> Anchura total                          | 1.18m                     | 3'10"    | 1.18m                  | 3'10"    | 1.18m                       | 3'10"                            | 1.3m                         | 4'3"                             |
| <b>F</b> Altura total: Barandillas hacia Arriba | 2.36m                     | 7'9"     | 2.49m                  | 8'2"     | 2.63m                       | 8'8"                             | 2.74m                        | 9'                               |
| <b>G</b> Altura total: Barandillas hacia Abajo  | 1.68m                     | 5'6"     | 1.71m                  | 5'7"     | 1.84m                       | 6'                               | 1.94m                        | 6'4"                             |
| <b>H</b> Ampliación de la cubierta              | 0.9m                      | 2'11"    | 0.9m                   | 2'11"    | 0.9m                        | 2'11"                            | 0.9m                         | 2'11"                            |
| <b>I</b> Distancia entre ejes                   | 1.85m                     | 6'1"     | 1.85m                  | 6'1"     | 1.85m                       | 6'1"                             | 2.22m                        | 7'3"                             |
| Espacio libre al suelo (replegada/levantada)    | 100/20mm                  | 4"/1"    | 100/20mm               | 4"/1"    | 100/20mm                    | 4"/1"                            | 105/20mm                     | 4"/1"                            |
| <b>PRODUCTIVIDAD</b>                            |                           |          |                        |          |                             |                                  |                              |                                  |
| Máx. Ocupantes de la plataforma                 | 2 (dentro) / 1 (fuera)    |          | 2 (dentro) / 1 (fuera) |          | 2 (dentro) / 1 (fuera)      |                                  | 2 (dentro) / 1 (fuera)       |                                  |
| Capacidad de la plataforma                      | 450kg                     | 990 lbs  | 320kg                  | 705 lbs  | 320kg                       | 705 lbs                          | 320kg                        | 705 lbs                          |
| Capacidad de la plataforma-extensible           | 120kg                     | 265 lbs  | 120kg                  | 265 lbs  | 120kg                       | 265 lbs                          | 120kg                        | 265 lbs                          |
| Altura de conducción                            | Altura completa           |          |                        |          |                             |                                  |                              |                                  |
| Rendimiento en subida de pendientes-Replegada   | 25%                       |          | 25%                    |          | 25%                         |                                  | 25%                          |                                  |
| Min. Radio de giro                              | 2.45m                     | 8'       | 2.45m                  | 8'       | 2.45m                       | 8'                               | 2.85m                        | 9'4"                             |
| Velocidad subida/Bajada                         | 35s / 40s                 |          | 58s / 48s              |          | 65s / 60s                   |                                  | 80s / 65s                    |                                  |
| Frenos  | Freno rueda trasera       |          |                        |          |                             |                                  |                              |                                  |
| Modo de conducción                              | 4x2                       |          | 4x2                    |          | 4x2                         |                                  | 4x2                          |                                  |
| Tipo de neumático                               | Sólido, que no deja marca |          |                        |          |                             |                                  |                              |                                  |
| Tamaño de neumático                             | 380x130mm                 | 15"x5"   | 380x130mm              | 15"x5"   | 380x130mm                   | 15"x5"                           | 380x130mm                    | 15"x5"                           |
| <b>POTENCIA</b>                                 |                           |          |                        |          |                             |                                  |                              |                                  |
| Fuente de potencia                              | 24V DC 240Ah              |          | 24V DC 240Ah           |          | 24V DC 300Ah                |                                  | 24V DC 300Ah                 |                                  |
| <b>SISTEMA HIDRÁULICO</b>                       |                           |          |                        |          |                             |                                  |                              |                                  |
| Capacidad tanque aceite hidráulico              | 16L                       | 4.2gal   | 23L                    | 6.1gal   | 23L                         | 6.1gal                           | 25.5L                        | 6.7gal                           |
| <b>PESO</b>                                     |                           |          |                        |          |                             |                                  |                              |                                  |
| Peso de la máquina (CE/ANSI)                    | 2395kg                    | 5280 lbs | 2995kg                 | 6603 lbs | 2970kg                      | 6548 lbs                         | 3500kg                       | 7716 lbs                         |

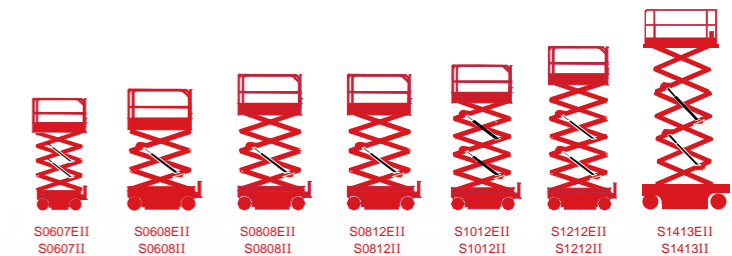
### CARACTERÍSTICAS ESTÁNDAR

- Apto para interior y exterior
- Control proporcional
- Barandilla plegable
- Dispositivo de parada de emergencia
- Liberación manual del freno
- Descenso de emergencia
- Bandeja abatible para componentes
- Protector contra baches
- Puerta de entrada con bloqueo automático
- Alarma de inclinación con corte de elevación
- Sistema de sensor de sobrecarga
- Alarma de descenso con baliza intermitente
- Alarma para todos los movimientos
- Propulsión a altura completa
- Sistema de diagnóstico inteligente



### OPCIONAL

- Potencia CA a la plataforma
- Protección anticoliisión
- Bandeja de contención de fugas
- Batería libre de mantenimiento
- Batería de litio
- Sistema de alarma por voz
- Telemática



# M0810JE

## ELEVADOR MÁSTIL VERTICAL

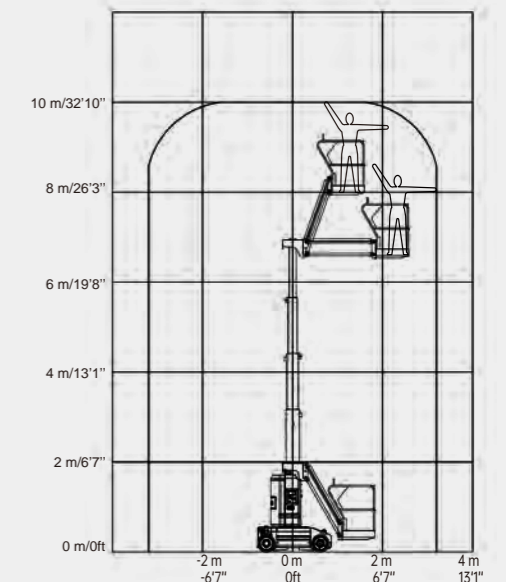
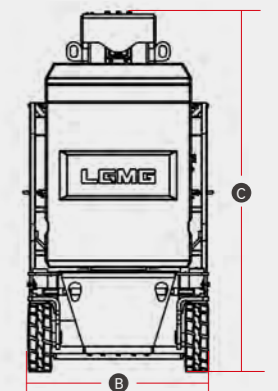
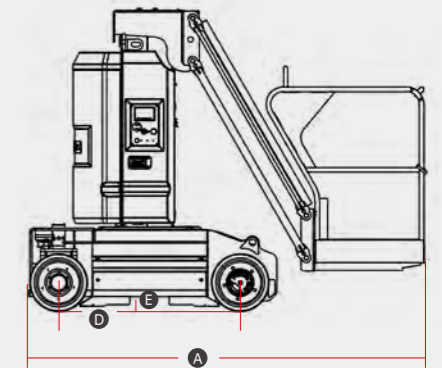


**M0810JE**

El modelo M0810JE tiene una excelente maniobrabilidad y es fácil de manejar en espacios reducidos. El plumín de 3,2 m permite un mayor alcance de trabajo. Con una propulsión eléctrica de cero emisiones, respetuosa con el medio ambiente, que prolonga las horas de trabajo y aumenta la eficiencia, el vehículo entero es pequeño, ligero y fácil de transportar.

## ELEVADOR MÁSTIL VERTICAL

| MODELOS                                    | M0810JE (M2640JE)      |          |
|--|------------------------|----------|
| Medidas                                    | Métrica                | Imperial |
| Altura de trabajo máx.                     | 10m                    | 32'10"   |
| Altura plataforma (Levantada)              | 8m                     | 26'3"    |
| Alcance horizontal                         | 3.2m                   | 10'6"    |
| Espacio libre por arriba y por encima Máx. | 6.6m                   | 21'8"    |
| Tamaño de la plataforma (L x A)            | 0.98x0.72m             | 39"x28"  |
| <b>A</b> Longitud Total                    | 2.6m                   | 8'6"     |
| <b>B</b> Anchura total                     | 1m                     | 3'3"     |
| <b>C</b> Altura Total (Replegada)          | 1.99m                  | 6'6"     |
| <b>D</b> Distancia entre ejes              | 1.2m                   | 3'11"    |
| <b>E</b> Altura libre al suelo             | 0.1m                   | 4"       |
| PRODUCTIVIDAD                              |                        |          |
| Máx. Ocupación de la plataforma            | 2 (dentro) / 1 (fuera) |          |
| Capacidad de la plataforma                 | 200kg                  | 440 lbs  |
| Modo de conducción                         | Rueda Trasera          |          |
| Frenos                                     | Rueda Trasera          |          |
| Rotación de la base giratoria              | 345°                   | 345°     |
| Máx. Velocidad de conducción (Replegada)   | 5km/h                  | 3mph     |
| Máx. Velocidad de conducción (Levantada)   | 0.43km/h               | 0.27mph  |
| Rendimiento en subida de pendientes        | 25%                    | 25%      |
| Giro de cola                               | 0                      | 0        |
| Tamaño de neumático                        | 380x130mm              | 15"x5"   |
| POTENCIA                                   |                        |          |
| Fuente de potencia                         | 24V 250Ah              |          |
| Capacidad tanque aceite hidráulico         | 6.5L                   | 1.7gal   |
| Peso de la máquina (CE)                    | 2720kg                 | 5997 lbs |

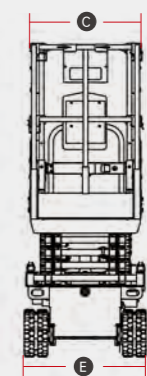
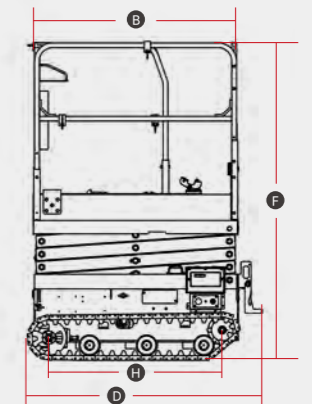
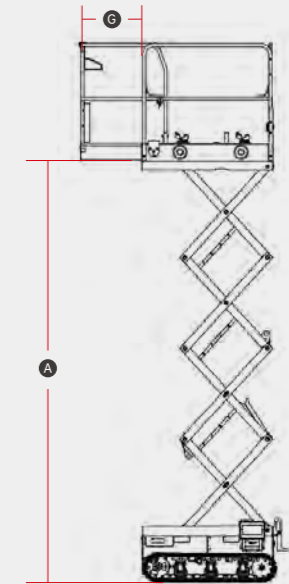


El elevador de tijera sobre orugas de LGMG es fácil de conducir en pendientes o terrenos irregulares, y tiene un excelente rendimiento de superación de obstáculos que es muy adecuado para el medio ambiente con baja presión sobre el suelo. Tamaño compacto con giro de 360 grados en el lugar, adecuado para su uso en espacios estrechos. Diseño humanizado, funcionamiento sencillo y mantenimiento más cómodo.



### ESPECIFICACIONES

| Modelos  | SCO407E (SC1532E)      |           |
|--|------------------------|-----------|
| Medidas  | Métrica                | Imperial  |
| Altura máxima de trabajo                                 | 6.5m                   | 21'4"     |
| A Altura plataforma levantada                            | 4.5m                   | 14'9"     |
| B Longitud de la plataforma                              | 1.29m                  | 4'3"      |
| C Anchura de la plataforma                               | 0.7m                   | 2'4"      |
| D Longitud Total   | 1.47m                  | 4'10"     |
| E Anchura total  | 0.78m                  | 2'7"      |
| F Altura total: Barandillas hacia Arriba                 | 1.99m                  | 6'6"      |
| G Ampliación de la cubierta                              | 0.6m                   | 2'        |
| H Distancia entre ejes                                   | 0.95m                  | 3'1"      |
| Altura libre al suelo                                    | 118mm                  | 5"        |
| <b>Productividad</b>                                     |                        |           |
| Máx. Ocupantes de la plataforma                          | 1 (dentro) / 0 (fuera) |           |
| Capacidad de la plataforma                               | 200kg                  | 441 lbs   |
| Capacidad de la plataforma-<br>Ampliación de la cubierta | 115kg                  | 254 lbs   |
| Rendimiento en subida de pendientes-<br>Replegada        | 25%                    | 25%       |
| Min. Radio de giro                                       | Girando en el lugar    |           |
| Velocidad Subida /Bajada                                 | 20s / 20s              | 20s / 20s |
| <b>Potencia</b>  |                        |           |
| Fuente de potencia                                       | 24V 130Ah              | 24V 130Ah |
| <b>Sistema Hidráulico</b>                                |                        |           |
| Capacidad deL Tanque<br>aceite hidráulico                | 4L                     | 1gal      |
| <b>Peso</b>  |                        |           |
| Peso de la máquina (CE/ANSI)                             | 800kg                  | 1764 lbs  |



# CONCEPTO DE SERVICIO

Crear valor duradero, impulsar la creación de marca, centrarse en los detalles, ir más allá de las expectativas

LGMG ofrece un servicio integral de atención preventiva, venta y posventa. Integrar un servicio preciso en cualquier vínculo estrechamente relacionado con cada cliente, y proporcionar asistencia técnica, programas de formación, garantía y venta de piezas de recambio a los clientes durante todo el ciclo de vida de la máquina.



## CONCEPTO DE SERVICIO

### SOPORTE TÉCNICO

Los equipos de servicio de LGMG ofrecen siempre asistencia técnica remota por teléfono o correo electrónico e incluso asistencia in situ con manuales, herramientas, información y soluciones de servicio.

## CONCEPTO DE SERVICIO

### APOYO PARA LA FORMACIÓN

LGMG ofrece diversos programas de formación para operadores y técnicos de servicio, ayudando a las empresas de alquiler a mejorar sus capacidades de servicio y formación mediante cursos específicos preparados por los equipos de LGMG, ya sea en línea o in situ.



## CONCEPTO DE SERVICIO

### ASISTENCIA PARA PIEZAS DE RECAMBIO

LGMG dispone de un inventario suficiente de piezas en la sede central de LGMG en China, en LGMG Europa/Norteamérica/Japón y en otros centros de servicio globales. Manuales de piezas de recambio precisos y equipos de asistencia técnica siempre disponibles para responder a sus preguntas.

# CASO PRÁCTICO DE FORMACIÓN

Formaciones rigurosas / Certificaciones profesionales



# ESCENARIO DE APLICACIÓN

Perfecto para diferentes lugares de trabajo

