

LGMG

S1012 II

НОЖНИЧНЫЙ ПОДЪЕМНИК С ПРИВОДОМ
ОТ ГИДРАВЛИЧЕСКОГО ДВИГАТЕЛЯ

- Весь ассортимент рассчитан на использование как в помещении, так и на улице.
- Большая нижняя панель управления.
- Повышенное удобство обслуживания.
- Универсальные основные компоненты.
- Дополнительная литиевая аккумуляторная батарея для всей линейки продукции.



Ножничный подъемник с приводом от гидравлического двигателя LGMG

ТЕХНИЧЕСКИЕ ХАРАКТЕРИСТИКИ

МОДЕЛИ	S1012II (S3246II)	
Единицы измерения	Метрические	Британские
Макс. рабочая высота	12m	39'4"
A Высота платформы в поднятом положении	10m	32'10"
B Длина платформы	2,26m	7'5"
C Ширина платформы	1,12m	3'8"
D Общая длина	2,49m	8'2"
E Общая ширина	1,18m	3'10"
F Общая высота с поднятыми перилами	2,49m	8'2"
G Общая высота с опущенными перилами	1,71m	5'7"
H Выдвижной настил	0,9m	2'11"
I Колесная база	1,85m	6'1"
Дорожный просвет (в сложенном/поднятом положении)	100/20mm	4"/1"

ПРОИЗВОДИТЕЛЬНОСТЬ

Макс. вместимость платформы	2 (в пом.) / 1 (на ул.)	
Грузоподъемность платформы	320кг	705 фунтов
Грузоподъемность платформы - выдвижной настил	120кг	265 фунтов
Высота при движении	Полная высота	
Способность преодолевать подъем в сложенном положении	25%	
Мин. радиус поворота	2.45m	8'
Скорость поднимания/опускания	58с / 48с	
Тормоза	Тормоз заднего колеса	
Режим управления	4x2	
Тип шины	Сплошные шины, не оставляющие следов	
Размер шины	380x130mm	15"x5"

ПИТАНИЕ

Источник питания	24 В 240 А-ч	
Источник питания (S1012EII-Li)	24 В 230 А-ч	

ГИДРАВЛИЧЕСКАЯ СИСТЕМА

Емкость масляного бака гидросистемы	23л	6,1галл.
-------------------------------------	-----	----------

ВЕС

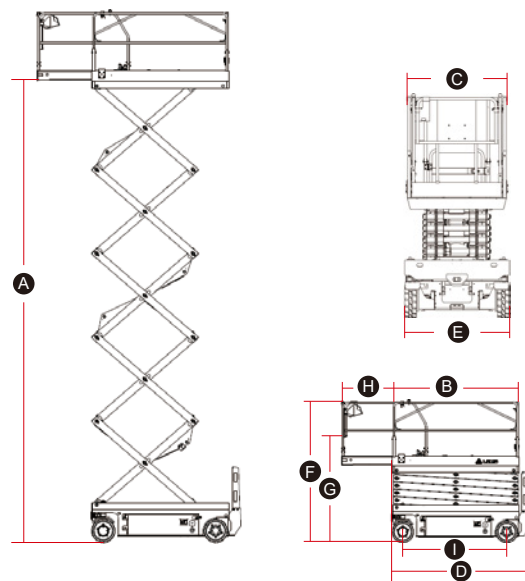
Вес машины (CE/ANSI)	2995кг	6603 фунтов
----------------------	--------	-------------

СТАНДАРТНЫЕ ФУНКЦИОНАЛЬНЫЕ ВОЗМОЖНОСТИ

Аварийный спуск	Бесшовные цельнолитые шины
Защита от выбоин	Устройство аварийной остановки
Складное ограждение	Откидной лоток для компонентов
Привод на всю высоту	Система определения перегрузки
Ручное отключение тормоза	Интеллектуальная система диагностики
Самоблокирующиеся ворота	Сигнализация наклона с отключением подъема
Пропорциональный контроль	Сигнализация при спуске с проблесковым маяком
Сигнал при любых движениях	Рассчитаны на эксплуатацию внутри и вне помещений

ДОПОЛНИТЕЛЬНЫЕ ОПЦИИ

Телематическая система	Защита платформы от сдавливания
Необслуживаемый аккумулятор	Биоразлагаемое гидравлическое масло
Система голосового оповещения	Электропитание переменного тока платформы



Для получения более подробной информации обращайтесь в компанию LGMG или в местное дилерское предприятие. LGMG оставляет за собой право вносить изменения в технические характеристики без предварительного уведомления. Все фотографии и изображения в настоящей брошюре приведены исключительно в рекламных целях.

LINGONG HEAVY MACHINERY CO., LTD.

Адрес: Китай, Шаньдун, г. Цзинань, Кеджиа Роуд 2676
Адрес электронной почты: sales@lmgm.com.cn Тел.: +86 531 6787 9283

LGMG Europe B.V.

Адрес: 3316 BL Нидерланды, Дордрехт, Донкер Дуйвисверг 301
Адрес электронной почты: sales@lmgmeurope.com Тел.: +31 850 642 777

LGMG North America, Inc.

Адрес: Техас, г. Колония, Лив Оук Драйв 4105, здание В, комплекс помещений 100
Адрес электронной почты: sales@lmgmna.com Тел.: +1 833 288 5464

www.lmgmglifts.com

 **LGMG**
RELIABILITY IN ACTION