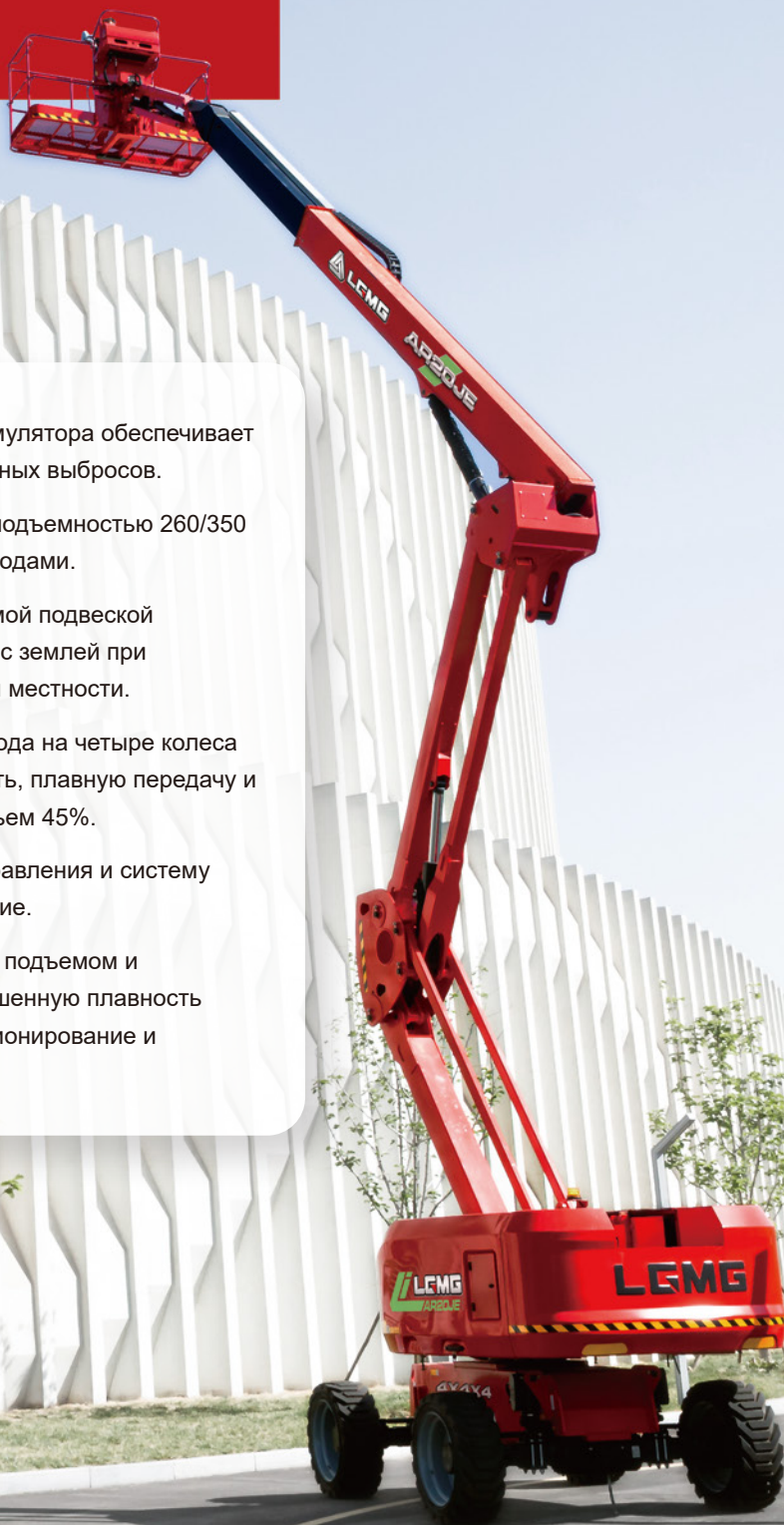


LGMG

AR20JE

ШАРНИРНО-СОЧЛЕНЕННЫЙ ПОДЪЕМНИК

- Питание от литий-ионного аккумулятора обеспечивает бесшумность и отсутствие вредных выбросов.
- Конструкция с удвоенной грузоподъемностью 260/350 кг, платформа 2,44 м с тремя входами.
- Качающиеся мосты с независимой подвеской позволяют колесам сцепляться с землей при движении по твердой, неровной местности.
- Интегрированная система привода на четыре колеса обеспечивает высокую мощность, плавную передачу и способность преодолевать подъем 45%.
- Имеет три режима рулевого управления и систему регулировки колес в одно касание.
- Пропорциональное управление подъемом и движением обеспечивает повышенную плавность маневрирования, точное позиционирование и комфорт в работе.



Электрический шарнирно-сочлененный подъемник LGMG

ТЕХНИЧЕСКИЕ ХАРАКТЕРИСТИКИ

МОДЕЛИ	AR20JE (AR65JE)	
Единицы измерения	Метрические	Британские
Макс, рабочая высота	21,58 м	70'10"
Высота платформы	19,58 м	64'3"
Горизонтальный вылет	12,37 м	40'7"
Высота откидывания вверх	8,19 м	26'10"
Длина платформы	2,44 м	8'
Ширина платформы	0,9 м	2'11"
Ⓐ Длина в сложенном положении	9,42 м	30'11"
Длина при транспортировке (с убраннным гуськом)	7,63 м	25'
Ⓑ Общая ширина	2,5 м	8'2"
Ⓒ Высота в сложенном положении	2,46 м	8'1"
Высота при транспортировке	2,96 м	9'9"
Ⓓ Колесная база	2,51 м	8'3"
Ⓔ Дорожный просвет	0,4 м	1'4"

ПРОИЗВОДИТЕЛЬНОСТЬ

Макс, вместимость платформы	2 (неограниченная) /3 (ограниченная)	
Грузоподъемность платформы (неограниченная)	260/350кг	573/772 фунта
Вращение поворотной платформы	360°	360°
Скорость движения в сложенном положении	5км/ч	3.1миль/ч
Скорость движения в поднятом положении	0,8км/ч	0.5миль/ч
Способность преодолевать подъем	45%	45%
Макс, скорость ветра	12,5 м/с	28 миль/ч
Радиус поворота внутренний	1,9 м	6'3"
Радиус поворота внешний	3,9 м	12'10"
Макс, уклон	4°/4°	4°/4°
Тип шины	Шины повышенной проходимости с пенорезиновым наполнением	
Размер шины	355/55D625	

ПИТАНИЕ

Литиевая аккумуляторная батарея	80 В 271 А-ч	
---------------------------------	--------------	--

ГИДРАВЛИЧЕСКАЯ СИСТЕМА

Емкость масляного бака гидросистемы	77 л	20,3 галл.
-------------------------------------	------	------------

ВЕС

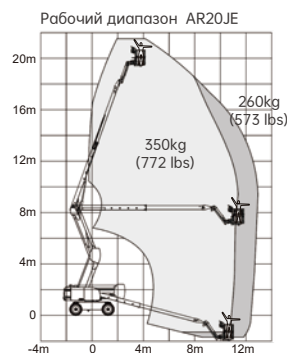
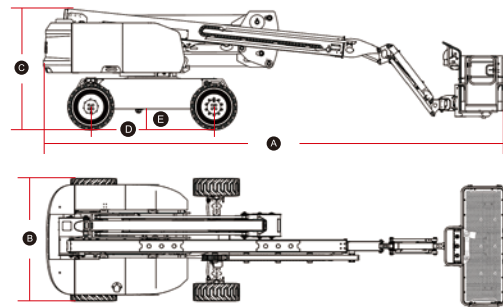
Вес машины (CE/ANSI)	9700 кг	21385 фунтов
----------------------	---------	--------------

СТАНДАРТНЫЕ ФУНКЦИОНАЛЬНЫЕ ВОЗМОЖНОСТИ

Проблесковый маяк	Ящик для инструментов платформы
Привод на всю высоту	Упрочняющая оболочка гидроцилиндра
Телематический разъем	Интеллектуальная система диагностики
Пропорциональный контроль	Система защиты от избыточного наклона
Ось с независимой подвеской	Крышка системы управления платформой
Система определения перегрузки	Звуковой сигнал машины/счётчик моточасов
Устройство аварийной остановки	Платформа с автоматическим выравниванием
Защита платформы от сдвливания	Шины с пенным наполнителем для бездорожья

ДОПОЛНИТЕЛЬНЫЕ ОПЦИИ

Защитные перила	Шины с пенным наполнителем
Цельнолитые шины	Биоразлагаемое гидравлическое масло
Телематическая система	Сетчатая платформа половинной высоты
Бесшовные цельнолитые шины	Электропитание переменного тока платформы



Для получения более подробной информации обращайтесь в компанию LGMG или в местное дилерское предприятие. LGMG оставляет за собой право вносить изменения в технические характеристики без предварительного уведомления. Все фотографии и изображения в настоящей брошюре приведены исключительно в рекламных целях.

LINGONG HEAVY MACHINERY CO., LTD.

Адрес: Китай, Шаньдун, г. Цзинань, Кеджиа Роуд 2676
Адрес электронной почты: sales@lmgm.com.cn Тел.: +86 531 6787 9283

LGMG Europe B.V.

Адрес: 3316 BL Нидерланды, Дордрехт, Донкер Дуйвисверг 301
Адрес электронной почты: sales@lmgmeurope.com Тел.: +31 850 642 777

LGMG North America, Inc.

Адрес: Техас, г. Колония, Лив Оук Драйв 4105, здание В, комплекс помещений 100
Адрес электронной почты: sales@lmgmna.com Тел.: +1 833 288 5464

www.lmgmglifts.com



LGMG
RELIABILITY IN ACTION