

LGMG

AR20J

ШАРНИРНО-СОЧЛЕНЕННЫЙ ПОДЪЕМНИК



- Конструкция с удвоенной грузоподъемностью 260/350 кг, платформа 2,44 м с тремя входами.
- Качающиеся мосты с независимой подвеской позволяют колесам сцепляться с землей при движении по твердой, неровной местности.
- Интегрированная система привода на четыре колеса обеспечивает высокую мощность, плавную передачу и способность преодолевать подъем 45%.
- Три режима рулевого управления (привод на четыре колеса, одновременный поворот всех колес в одну сторону и привод на передние колеса) и регулировка установки колес в одно касание.
- Пропорциональное управление подъемом и движением обеспечивает повышенную плавность маневрирования, точное позиционирование и комфорт в работе.

Дизельный шарнирно-сочлененный подъемник LGMG

ТЕХНИЧЕСКИЕ ХАРАКТЕРИСТИКИ

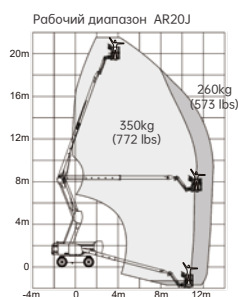
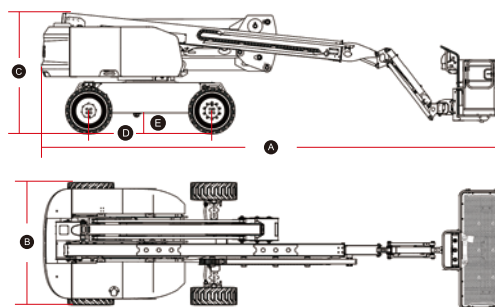
МОДЕЛИ	AR20J (AR65J)	
Единицы измерения	Метрические	Британские
Макс. рабочая высота	21,58 м	70'10"
Высота платформы	19,58 м	64'3"
Горизонтальный вылет	12,37 м	40'7"
Высота откидывания вверх	8,19 м	26'10"
Длина платформы	2,44 м	8'
Ширина платформы	0,9 м	2'11"
Ⓐ Длина в сложенном положении	9,42 м	30'11"
Длина при транспортировке (с убранными гуськом)	7,63 м	25'
Ⓑ Общая ширина	2,5 м	8'2"
Ⓒ Высота в сложенном положении	2,46 м	8'1"
Высота при транспортировке	2,96 м	9'9"
Ⓓ Колесная база	2,51 м	8'3"
Ⓔ Дорожный просвет	0,4 м	1'4"
ПРОИЗВОДИТЕЛЬНОСТЬ		
Макс. вместимость платформы	2 (неограниченная) /3 (ограниченная)	
Грузоподъемность платформы (неограниченная)	260/350кг	573/772 фунта
Вращение поворотной платформы	360°	360°
Скорость движения в сложенном положении	5км/ч	3,1миль/ч
Скорость движения в поднятом положении	0,8км/ч	0,5миль/ч
Способность преодолевать подъем	45%	45%
Макс. скорость ветра	12,5м/с	28миль/ч
Радиус поворота внутренний	1,9 м	6'3"
Радиус поворота внешний	3,9 м	12'10"
Макс. уклон	4°/4°	4°/4°
Тип шины	Шины повышенной проходимости с пенорезиновым заполнением	
Размер шины	355/55D625	
ПИТАНИЕ		
Источник питания	Kubota V2403	
ГИДРАВЛИЧЕСКАЯ СИСТЕМА		
Емкость масляного бака гидросистемы	100л	26,4галл.
ВЕС		
Вес машины (CE/ANSI)	9850кг	21715 фунтов

СТАНДАРТНЫЕ ФУНКЦИОНАЛЬНЫЕ ВОЗМОЖНОСТИ

Проблесковый маяк	Ящик для инструментов платформы
Привод на всю высоту	Упрочняющая оболочка гидроцилиндра
Телематический разъем	Интеллектуальная система диагностики
Пропорциональный контроль	Система защиты от избыточного наклона
Ось с независимой подвеской	Крышка системы управления платформой
Система определения перегрузки	Звуковой сигнал машины/счётчик моточасов
Устройство аварийной остановки	Платформа с автоматическим выравниванием
Защита платформы от сдвливания	Шины с пенным наполнителем для бездорожья

ДОПОЛНИТЕЛЬНЫЕ ОПЦИИ

Защитные перила	3,5 кВт Гидравлический генератор
Цельнолитые шины	Модуль подогрева холодного пуска
Телематическая система	Биоразлагаемое гидравлическое масло
Шины с пенным наполнителем	Сетчатая платформа половинной высоты
Бесшовные цельнолитые шины	Электропитание переменного тока платформы
Установочный комплект гидравлического генератора	



Для получения более подробной информации обращайтесь в компанию LGMG или в местное дилерское предприятие. LGMG оставляет за собой право вносить изменения в технические характеристики без предварительного уведомления. Все фотографии и изображения в настоящей брошюре приведены исключительно в рекламных целях.

LINGONG HEAVY MACHINERY CO., LTD.

Адрес: Китай, Шаньдун, г. Цзинань, Кеджиа Роуд 2676
Адрес электронной почты: sales@lmgm.com.cn Тел.: +86 531 6787 9283

LGMG Europe B.V.

Адрес: 3316 BL Нидерланды, Дордрехт, Донкер Дуйвисверг 301
Адрес электронной почты: sales@lmgmeurope.com Тел.: +31 850 642 777

LGMG North America, Inc.

Адрес: Техас, г. Колония, Лив Оук Драйв 4105, здание В, комплекс помещений 100
Адрес электронной почты: sales@lmgmna.com Тел.: +1 833 288 5464

www.lmgmglifts.com

 **LGMG**
RELIABILITY IN ACTION